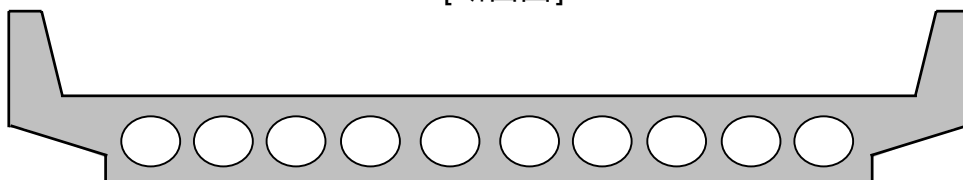


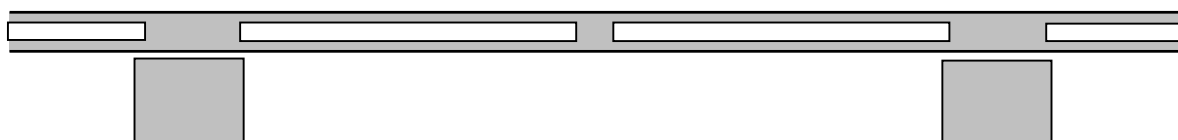
# 添付資料

中空床版橋（構造イメージ図）：空白部が円筒型枠使用による中空部

[断面図]



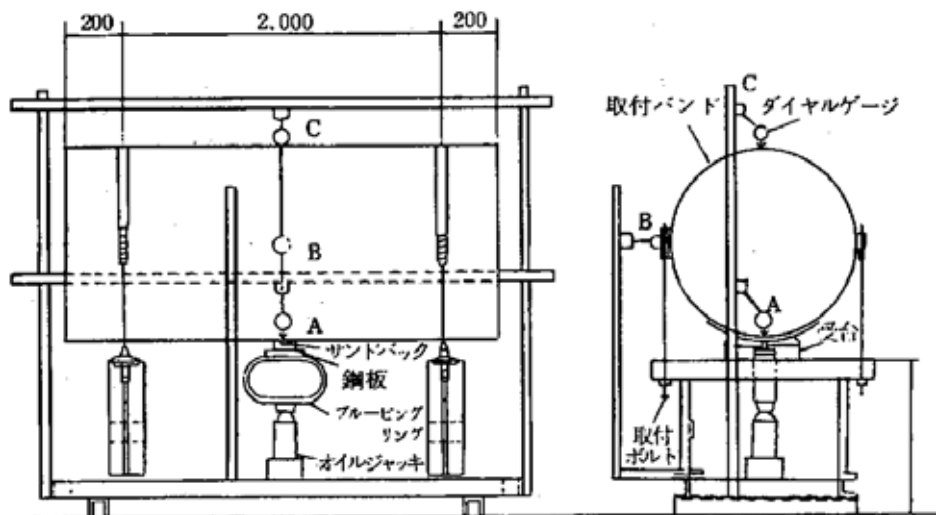
[側面図]



円筒型枠施工例



日本道路公団規格の床版用円筒型ワク試験（試験方法：JHS401）



試験状況

