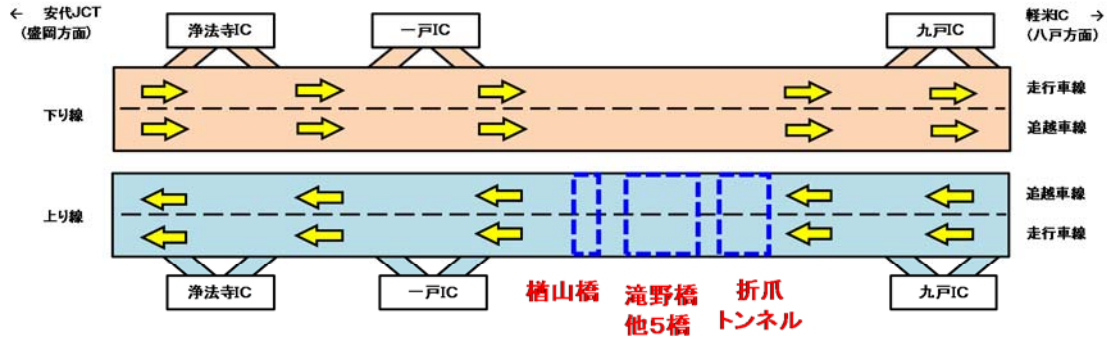
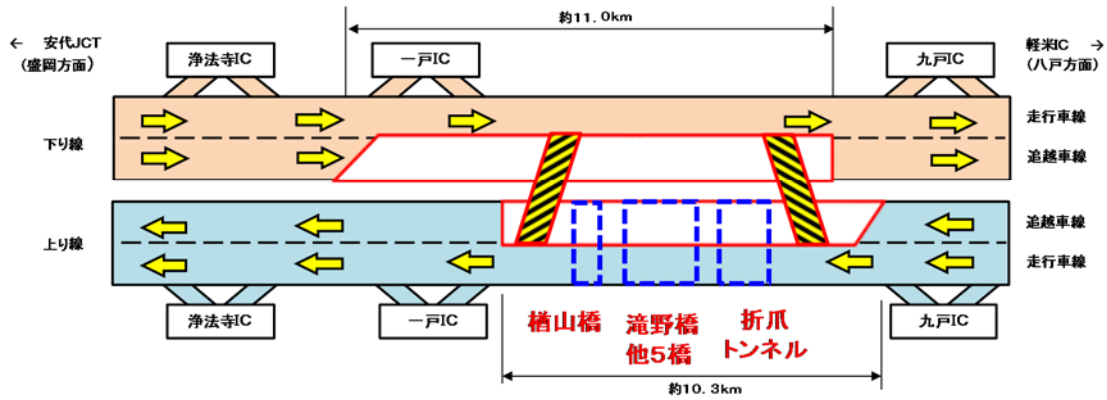


工事規制ステップ図

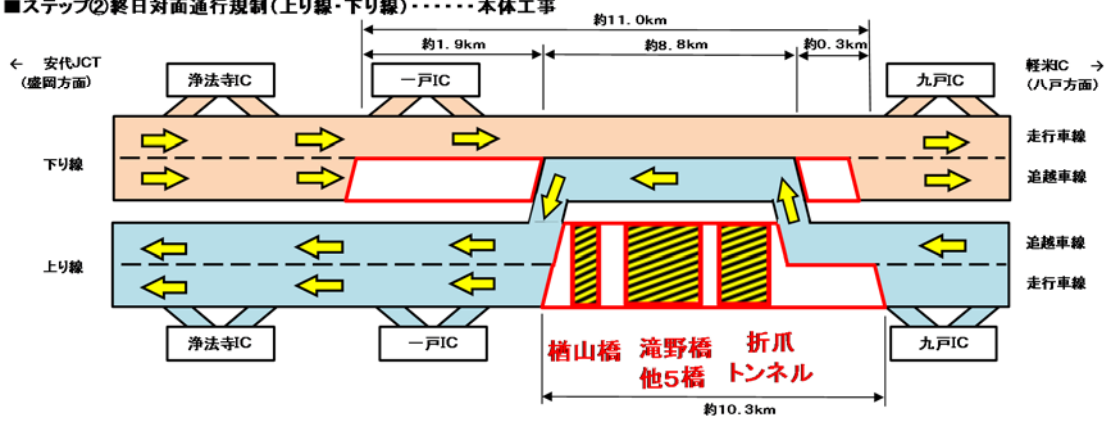
■現状



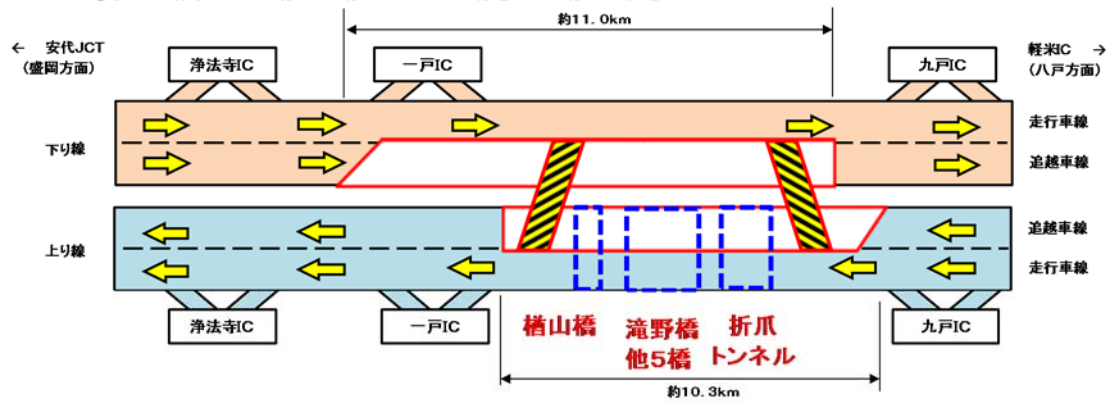
■ステップ①終日車線規制(上り線・下り線)……車線分離標設置・波り線設置



■ステップ②終日対面通行規制(上り線・下り線)……本体工事



■ステップ③終日車線規制(上り線・下り線)……渡り線撤去・車線分離標撤去



■工事完了

