

交付図書の訂正について

平成 26 年 4 月 24 日

(契約責任者) 東日本高速道路株式会社東北支社

支社長 野 村 浩

平成 26 年 2 月 7 日付けで入札公告を行った「東北中央自動車道 山形蔵王トンネル工事」に係る交付図書の内容の一部に誤りがありましたので、別添のとおり訂正します。

【訂正する交付図書】

金抜設計書

金抜設計書 (C S V)

特記仕様書

数量明細書

設計図面 -3 (トンネル工)

設計図面 -4 (橋梁下部工)

設計図面 -5 (函渠工・管渠工)

別添「正誤表」をご覧ください。

東北中央自動車道
山形蔵王トンネル工事

設計図書正誤表

平成26年4月

東日本高速道路株式会社東北支社

山形工事事務所

工事名)東北中央自動車道 山形蔵王トンネル工事

正誤表(1/2)

対象	誤	正	備考
金抜設計書	単価項目「基礎工 コンクリート基礎工 D1」の名称の誤り	単価項目「基礎工 コンクリート基礎工 D1(F)」へ名称の訂正 金抜設計書(訂正後)参照	訂正
金抜設計書	単価項目「基礎工 コンクリート基礎工 D2(F)」の名称の誤り	単価項目「基礎工 コンクリート基礎工 D2」へ名称の訂正 金抜設計書(訂正後)参照	訂正
金抜設計書	単価項目「コンクリート C1-1」の数量の訂正	単価項目「コンクリート C1-1」の数量の訂正 金抜設計書(訂正後)参照	訂正
金抜設計書	単価項目「鉄筋 A」の数量の誤り	単価項目「鉄筋 A」の数量の訂正 金抜設計書(訂正後)参照	訂正
金抜設計書	単価項目「鉄筋 B」の数量の誤り	単価項目「鉄筋 B」の数量の訂正 金抜設計書(訂正後)参照	訂正
金抜設計書	単価項目「ロックボルト工 F(L=3.0m)」の数量の誤り	単価項目「ロックボルト工 F(L=3.0m)」の数量の訂正 金抜設計書(訂正後)参照	訂正
金抜設計書	単価項目「簡易舗装工 粒度調整路盤工 (t=10cm)」の数量の誤り	単価項目「簡易舗装工 粒度調整路盤工 (t=10cm)」の数量の訂正 金抜設計書(訂正後)参照	訂正
金抜設計書	単価項目「簡易舗装工 粒度調整路盤工 (t=15cm)」の数量の誤り	単価項目「簡易舗装工 粒度調整路盤工 (t=15cm)」の数量の訂正 金抜設計書(訂正後)参照	訂正
金抜設計書	単価項目「簡易舗装工 切込砕石路盤工 (t=10cm)」の数量の誤り	単価項目「簡易舗装工 切込砕石路盤工 (t=10cm)」の数量の訂正 金抜設計書(訂正後)参照	訂正
特記仕様書	基礎工の種別の誤り	基礎工の種別の訂正 特記仕様書(訂正後)参照	訂正
数量明細書	単価項目「基礎工 コンクリート基礎工 D1」の名称の誤り	単価項目「基礎工 コンクリート基礎工 D1(F)」へ名称の訂正 数量明細書(訂正後)参照	訂正
数量明細書	単価項目「基礎工 コンクリート基礎工 D2(F)」の名称の誤り	単価項目「基礎工 コンクリート基礎工 D2」へ名称の訂正 数量明細書(訂正後)参照	訂正
数量明細書	単価項目「コンクリート C1-1」の数量の訂正	単価項目「コンクリート C1-1」の数量の訂正 数量明細書(訂正後)参照	訂正

工事名)東北中央自動車道 山形蔵王トンネル工事

正誤表(2/2)

対象	誤	正	備考
数量明細書	単価項目「鉄筋 A」の数量の誤り	単価項目「鉄筋 A」の数量の訂正 数量明細書(訂正後)参照	訂正
数量明細書	単価項目「鉄筋 B」の数量の誤り	単価項目「鉄筋 B」の数量の訂正 数量明細書(訂正後)参照	訂正
数量明細書	単価項目「ロックボルト工 F(L=3.0m)」の数量の誤り	単価項目「ロックボルト工 F(L=3.0m)」の数量の訂正 数量明細書(訂正後)参照	訂正
数量明細書	単価項目「簡易舗装工 粒度調整路盤工 (t=10cm)」の数量の誤り	単価項目「簡易舗装工 粒度調整路盤工 (t=10cm)」の数量の訂正 数量明細書(訂正後)参照	訂正
数量明細書	単価項目「簡易舗装工 粒度調整路盤工 (t=15cm)」の数量の誤り	単価項目「簡易舗装工 粒度調整路盤工 (t=15cm)」の数量の訂正 数量明細書(訂正後)参照	訂正
数量明細書	単価項目「簡易舗装工 切込砕石路盤工 (t=10cm)」の数量の誤り	単価項目「簡易舗装工 切込砕石路盤工 (t=10cm)」の数量の訂正 数量明細書(訂正後)参照	訂正
⑦-3設計図面 (トンネル工)	設計図面45/86「非常用施設箱抜工図(1)」の数量表の誤り	設計図面45/86「非常用施設箱抜工図(1)」の数量表の訂正 ⑦-3設計図面(トンネル工)(訂正後)参照	訂正
⑦-3設計図面 (トンネル工)	設計図面46/86「非常用施設箱抜工図(2)」の数量表の誤り	設計図面46/86「非常用施設箱抜工図(2)」の数量表の訂正 ⑦-3設計図面(トンネル工)(訂正後)参照	訂正
⑦-3設計図面 (トンネル工)	設計図面47/86「非常用施設箱抜工図(3)」の数量表の誤り	設計図面47/86「非常用施設箱抜工図(3)」の数量表の訂正 ⑦-3設計図面(トンネル工)(訂正後)参照	訂正
⑦-3設計図面 (トンネル工)	設計図面48/86「非常用施設箱抜工図(4)」の数量表の誤り	設計図面48/86「非常用施設箱抜工図(4)」の数量表の訂正 ⑦-3設計図面(トンネル工)(訂正後)参照	訂正
⑦-3設計図面 (トンネル工)	設計図面64/86「大型ブロック積工図(1)」の図面内名称の誤り	設計図面64/86「大型ブロック積工図(1)」の図面内名称の訂正 ⑦-3設計図面(トンネル工)(訂正後)参照	訂正
⑦-4設計図面 (橋梁下部工)	設計図面2/83「蔵王の森橋 数量総括表」の数量表の誤り	設計図面2/83「蔵王の森橋 数量総括表」の数量表の訂正 ⑦-4設計図面(橋梁下部工)(訂正後)参照	訂正
⑦-5設計図面 (函渠工・管渠工)	設計図面1/129「STA.217+18.616 C-Bx 10.00x8.50 一般図(1)」の数量表の誤り	設計図面1/129「STA.217+18.616 C-Bx 10.00x8.50 一般図(1)」の数量表の訂正 ⑦-5設計図面(函渠工・管渠工)(訂正後)参照	訂正

正

単 価 表

番号	項目番号	項 目	数量	単位	単 価	全 額	摘 要
13	4 - (3)	種散布工 種散布工	35,500	m ²			
14	4 - (4)	種吹付工 種吹付 A (人工基材)	17,467	m ²			
15	4 - (14)	コンクリートブロック積工 コンクリートブロック積み (雑) 控3.5cm	1,010	m ²			
16	4 - (14)	コンクリートブロック積工 大型コンクリートブロック積み (雑) 控7.0cm	713	m ²			
17	4 - (15)	コンクリートブロック張工 コンクリートブロック張り (雑) 控3.5cm	799	m ²			
18	4 - (16)	裏込め砕石 裏込め砕石	637	m ³			
19	4 - (17)	基礎工 コンクリート基礎工 A (F)	54	m			
20	4 - (17)	基礎工 コンクリート基礎工 B (F)	271	m			
21	4 - (17)	基礎工 コンクリート基礎工 C (F)	86	m			
22	4 - (17)	基礎工 コンクリート基礎工 D1 (F)	36	m			
23	4 - (17)	基礎工 コンクリート基礎工 D2	21	m			
24	4 - (17)	基礎工 コンクリート基礎工 D3 (F)	38	m			

誤

単 価 表

番号	項目番号	項 目	数量	単位	単 価	全 額	摘 要
13	4 - (3)	種散布工 種散布工	35,500	m ²			
14	4 - (4)	種吹付工 種吹付 A (人工基材)	17,467	m ²			
15	4 - (14)	コンクリートブロック積工 コンクリートブロック積み (雑) 控3.5cm	1,010	m ²			
16	4 - (14)	コンクリートブロック積工 大型コンクリートブロック積み (雑) 控7.0cm	713	m ²			
17	4 - (15)	コンクリートブロック張工 コンクリートブロック張り (雑) 控3.5cm	799	m ²			
18	4 - (16)	裏込め砕石 裏込め砕石	637	m ³			
19	4 - (17)	基礎工 コンクリート基礎工 A (F)	54	m			
20	4 - (17)	基礎工 コンクリート基礎工 B (F)	271	m			
21	4 - (17)	基礎工 コンクリート基礎工 C (F)	86	m			
22	4 - (17)	基礎工 コンクリート基礎工 D1	36	m			
23	4 - (17)	基礎工 コンクリート基礎工 D2 (F)	21	m			
24	4 - (17)	基礎工 コンクリート基礎工 D3 (F)	38	m			

正

単 価 表

番号	項目番号	項 目	数量	単位	単 価	全 額	備 考
157	8-(1)	コンクリート A1-3	1,352	m ³			
158	8-(1)	コンクリート A1-3(S)	7,050	m ³			
159	8-(1)	コンクリート A1-3(T)	1,368	m ³			
160	8-(1)	コンクリート A1-3(T)(BB)	5,069	m ³			
161	8-(1)	コンクリート B2-1	807	m ³			
162	8-(1)	コンクリート C1-1	52	m ³			
163	8-(1)	コンクリート C2-1	52	m ³			
164	8-(1)	コンクリート D1-1	1,613	m ³			
165	8-(1)	コンクリート T3-5	2,003	m ³			
166	8-(1)	コンクリート T3-5(BB)	6,332	m ³			
167	8-(2)	型わく C	14,871	m ²			
168	8-(2)	型わく D	367	m ²			

誤

単 価 表

番号	項目番号	項 目	数量	単位	単 価	全 額	備 考
157	8-(1)	コンクリート A1-3	1,352	m ³			
158	8-(1)	コンクリート A1-3(S)	7,050	m ³			
159	8-(1)	コンクリート A1-3(T)	1,368	m ³			
160	8-(1)	コンクリート A1-3(T)(BB)	5,069	m ³			
161	8-(1)	コンクリート B2-1	807	m ³			
162	8-(1)	コンクリート C1-1	61	m ³			
163	8-(1)	コンクリート C2-1	52	m ³			
164	8-(1)	コンクリート D1-1	1,613	m ³			
165	8-(1)	コンクリート T3-5	2,003	m ³			
166	8-(1)	コンクリート T3-5(BB)	6,332	m ³			
167	8-(2)	型わく C	14,871	m ²			
168	8-(2)	型わく D	367	m ²			

正

単 価 表

番号	項目番号	項 目	数量	単位	単 価	金 額	備 考
169	8-(2)	型枠 T	17,809	m ²			
170	8-(2)	型枠 T-1	1,419	m ²			
171	8-(3)	鉄筋 A	877.60	t			
172	8-(3)	鉄筋 A(T)	994.51	t			
173	8-(3)	鉄筋 B	92.04	t			
174	8-(3)	鉄筋 Y	35.08	t			
175	12-(1)	トンネル掘削 DⅢa-1-K	13,268	m ³			
176	12-(1)	トンネル掘削 DⅢa-2-K	17,107	m ³			
177	12-(1)	トンネル掘削 DⅢa-3-K	1,879	m ³			
178	12-(1)	トンネル掘削 DⅢa-4-K	13,708	m ³			
179	12-(1)	トンネル掘削 DⅢa-5-K	27,837	m ³			
180	12-(1)	トンネル掘削 DⅢa-6-K	8,971	m ³			

誤

単 価 表

番号	項目番号	項 目	数量	単位	単 価	金 額	備 考
169	8-(2)	型枠 T	17,809	m ²			
170	8-(2)	型枠 T-1	1,419	m ²			
171	8-(3)	鉄筋 A	885.40	t			
172	8-(3)	鉄筋 A(T)	994.51	t			
173	8-(3)	鉄筋 B	78.70	t			
174	8-(3)	鉄筋 Y	35.08	t			
175	12-(1)	トンネル掘削 DⅢa-1-K	13,268	m ³			
176	12-(1)	トンネル掘削 DⅢa-2-K	17,107	m ³			
177	12-(1)	トンネル掘削 DⅢa-3-K	1,879	m ³			
178	12-(1)	トンネル掘削 DⅢa-4-K	13,708	m ³			
179	12-(1)	トンネル掘削 DⅢa-5-K	27,837	m ³			
180	12-(1)	トンネル掘削 DⅢa-6-K	8,971	m ³			

正

単 価 表

番号	項目番号	項 目	数量	単位	単 価	全 額	摘 要
181	12 - (1)	トンネル掘削 DⅢ a - K (A) - L	7,282	m ³			
182	12 - (2)	吹付けコンクリート工 吹付けコンクリート A (t = 2 0 c m) DⅢ a - 1 - K	3,173	m ³			
183	12 - (2)	吹付けコンクリート工 吹付けコンクリート A (t = 2 0 c m) DⅢ a - 2 - K	4,036	m ³			
184	12 - (2)	吹付けコンクリート工 吹付けコンクリート A (t = 2 0 c m) DⅢ a - 3 - K	452	m ³			
185	12 - (2)	吹付けコンクリート工 吹付けコンクリート A (t = 2 0 c m) DⅢ a - 4 - K	3,302	m ³			
186	12 - (2)	吹付けコンクリート工 吹付けコンクリート A (t = 2 0 c m) DⅢ a - 5 - K	6,567	m ³			
187	12 - (2)	吹付けコンクリート工 吹付けコンクリート A (t = 2 0 c m) DⅢ a - 6 - K	2,111	m ³			
188	12 - (2)	吹付けコンクリート工 吹付けコンクリート A (t = 2 0 c m) DⅢ a - K (A) - L	1,628	m ³			
189	12 - (2)	吹付けコンクリート工 吹付けインバート A (t = 2 0 c m)	5,475	m ³			
190	12 - (3)	ロックボルト工 B (L = 4 . 0 m)	87	本			
191	12 - (3)	ロックボルト工 C (L = 4 . 0 m)	16	本			
192	12 - (3)	ロックボルト工 F (L = 3 . 0 m)	8,986	本			

誤

単 価 表

番号	項目番号	項 目	数量	単位	単 価	全 額	摘 要
181	12 - (1)	トンネル掘削 DⅢ a - K (A) - L	7,282	m ³			
182	12 - (2)	吹付けコンクリート工 吹付けコンクリート A (t = 2 0 c m) DⅢ a - 1 - K	3,173	m ³			
183	12 - (2)	吹付けコンクリート工 吹付けコンクリート A (t = 2 0 c m) DⅢ a - 2 - K	4,036	m ³			
184	12 - (2)	吹付けコンクリート工 吹付けコンクリート A (t = 2 0 c m) DⅢ a - 3 - K	452	m ³			
185	12 - (2)	吹付けコンクリート工 吹付けコンクリート A (t = 2 0 c m) DⅢ a - 4 - K	3,302	m ³			
186	12 - (2)	吹付けコンクリート工 吹付けコンクリート A (t = 2 0 c m) DⅢ a - 5 - K	6,567	m ³			
187	12 - (2)	吹付けコンクリート工 吹付けコンクリート A (t = 2 0 c m) DⅢ a - 6 - K	2,111	m ³			
188	12 - (2)	吹付けコンクリート工 吹付けコンクリート A (t = 2 0 c m) DⅢ a - K (A) - L	1,628	m ³			
189	12 - (2)	吹付けコンクリート工 吹付けインバート A (t = 2 0 c m)	5,475	m ³			
190	12 - (3)	ロックボルト工 B (L = 4 . 0 m)	87	本			
191	12 - (3)	ロックボルト工 C (L = 4 . 0 m)	16	本			
192	12 - (3)	ロックボルト工 F (L = 3 . 0 m)	9,099	本			

単 価 表

番号	項目番号	項 目	数量	単位	単 価	金 額	摘 要
229	15 - (6)	立入防止柵の出入口 一般型非積雪地用 A	9	箇所			
230	15 - (6)	立入防止柵の出入口 一般型積雪地用 S 4 (2) A	4	箇所			
231	15 - (9)	落下物防止柵 H (H=2.0m)	93	m			
232	16 - (7)	路面標示工 加熱型A	461	m			
233	18 - (2)	軟砂利工 敷砂利工 (t=10cm)	550	m ²			
234	18 - (3)	簡易舗装工 粒度調整路盤工 (t=10cm)	750	m ²			
235	18 - (3)	簡易舗装工 粒度調整路盤工 (t=15cm)	1,531	m ²			
236	18 - (3)	簡易舗装工 切込砕石路盤工 (t=10cm)	1,148	m ²			
237	18 - (3)	簡易舗装工 切込砕石路盤工 (t=15cm)	1,431	m ²			
238	18 - (3)	簡易舗装工 切込砕石路盤工 (t=25cm)	11,885	m ²			
239	18 - (3)	簡易舗装工 切込砕石路盤工 (t=26cm)	262	m ²			
240	18 - (3)	簡易舗装工 加熱アスファルト表層工A (t=4cm)	49	m ²			

単 価 表

番号	項目番号	項 目	数量	単位	単 価	金 額	摘 要
229	15 - (6)	立入防止柵の出入口 一般型非積雪地用 A	9	箇所			
230	15 - (6)	立入防止柵の出入口 一般型積雪地用 S 4 (2) A	4	箇所			
231	15 - (9)	落下物防止柵 H (H=2.0m)	93	m			
232	16 - (7)	路面標示工 加熱型A	461	m			
233	18 - (2)	軟砂利工 敷砂利工 (t=10cm)	550	m ²			
234	18 - (3)	簡易舗装工 粒度調整路盤工 (t=10cm)	799	m ²			
235	18 - (3)	簡易舗装工 粒度調整路盤工 (t=15cm)	1,431	m ²			
236	18 - (3)	簡易舗装工 切込砕石路盤工 (t=10cm)	1,199	m ²			
237	18 - (3)	簡易舗装工 切込砕石路盤工 (t=15cm)	1,431	m ²			
238	18 - (3)	簡易舗装工 切込砕石路盤工 (t=25cm)	11,885	m ²			
239	18 - (3)	簡易舗装工 切込砕石路盤工 (t=26cm)	262	m ²			
240	18 - (3)	簡易舗装工 加熱アスファルト表層工A (t=4cm)	49	m ²			

2.2-2 のり面工

2.2-2-1 種散布工・種吹付工

共通仕様書4-8-2及び4-9-3に規定する種子の使用量は、次のとおりとする。なお、配合の変更を指示した場合であっても軽微な場合は、契約単価の変更は行わないものとする。

(1㎡当たり)

単価表の項目	品 種	数 量	摘 要
種散布工	トウモロコシ (わい性種)	6.6 g	—
	カタクリ・アムラシ (わい性種)	2.0 g	
種吹付 A (人工基材)	ココロ・ペンタグリス	0.5 g	

2.2-2-2 コンクリートブロック積工

(1) 種別

コンクリートブロック積工の単価表の項目の種別は、共通仕様書4-18-2によらず、次のとおりとする。

単価表の項目	区 分・内 容
コンクリートブロック積工 コンクリートブロック積み(練)控a cm	コンクリートブロック (JISA5371付属書4の規格に適合するもの) で表面が平滑なものを使用したブロック積み
コンクリートブロック積工 大型コンクリートブロック積み(練)控a cm	大型コンクリートブロック (一個あたりの質量が150kgを越え控長35cm以上でJIS A 5371付属書4及びJIS A 5372付属書2の規格に準拠するもの) で表面が粗面なものを使用したブロック積み

2.2-2-3 コンクリートブロック張工

(1) 材料

共通仕様書4-19-2に規定するコンクリートブロック張工の種別は、次のとおりとする。

単価表の項目	区 分・内 容
コンクリートブロック張工 コンクリートブロック張り(練)控a cm	コンクリートブロック (JISA5371付属書4の規格に適合するもの) を表面が粗面なものを使用したブロック張り

2.2-2-4 基礎工

(1) 種別

基礎工の単価表の項目の種別は、次のとおりとする。

単価表の項目	使 用 区 分	裏込めコンクリート厚(cm)	摘 要
コンクリート基礎工 A (F)	コンクリートブロック積み控35cmの基礎をいう。(基礎材あり)	—	
コンクリート基礎工 B (F)	コンクリートブロック積み控35cmの基礎をいう。(基礎材あり)	15	
コンクリート基礎工 C (F)	コンクリートブロック張り控35cmの基礎をいう。(基礎材あり)	15	
コンクリート基礎工 D1 (F)	大型コンクリートブロック積み控70cmの基礎をいう。(基礎材あり)	10	
コンクリート基礎工 D2	大型コンクリートブロック積み控70cmの基礎をいう。	30	

2.2-2 のり面工

2.2-2-1 種散布工・種吹付工

共通仕様書4-8-2及び4-9-3に規定する種子の使用量は、次のとおりとする。なお、配合の変更を指示した場合であっても軽微な場合は、契約単価の変更は行わないものとする。

(1㎡当たり)

単価表の項目	品 種	数 量	摘 要
種散布工	トウモロコシ (わい性種)	6.6 g	—
	カタクリ・アムラシ (わい性種)	2.0 g	
種吹付 A (人工基材)	ココロ・ペンタグリス	0.5 g	

2.2-2-2 コンクリートブロック積工

(1) 種別

コンクリートブロック積工の単価表の項目の種別は、共通仕様書4-18-2によらず、次のとおりとする。

単価表の項目	区 分・内 容
コンクリートブロック積工 コンクリートブロック積み(練)控a cm	コンクリートブロック (JISA5371付属書4の規格に適合するもの) で表面が平滑なものを使用したブロック積み
コンクリートブロック積工 大型コンクリートブロック積み(練)控a cm	大型コンクリートブロック (一個あたりの質量が150kgを越え控長35cm以上でJIS A 5371付属書4及びJIS A 5372付属書2の規格に準拠するもの) で表面が粗面なものを使用したブロック積み

2.2-2-3 コンクリートブロック張工

(1) 材料

共通仕様書4-19-2に規定するコンクリートブロック張工の種別は、次のとおりとする。

単価表の項目	区 分・内 容
コンクリートブロック張工 コンクリートブロック張り(練)控a cm	コンクリートブロック (JISA5371付属書4の規格に適合するもの) を表面が粗面なものを使用したブロック張り

2.2-2-4 基礎工

(1) 種別

基礎工の単価表の項目の種別は、次のとおりとする。

単価表の項目	使 用 区 分	裏込めコンクリート厚(cm)	摘 要
コンクリート基礎工 A (F)	コンクリートブロック積み控35cmの基礎をいう。(基礎材あり)	—	
コンクリート基礎工 B (F)	コンクリートブロック積み控35cmの基礎をいう。(基礎材あり)	15	
コンクリート基礎工 C (F)	コンクリートブロック張り控35cmの基礎をいう。(基礎材あり)	15	
コンクリート基礎工 D1	大型コンクリートブロック積み控70cmの基礎をいう。	10	
コンクリート基礎工 D2 (F)	大型コンクリートブロック積み控70cmの基礎をいう。(基礎材あり)	30	

正

東北中央自動車道 山形蔵王トンネル工事 数量明細書

2/23

番号	名称又は項目	13	14	15	16	17	18	19	20	21	22	23	24
		4-(13)	4-(14)	4-(14)	4-(14)	4-(15)	4-(16)	4-(17)	4-(17)	4-(17)	4-(17)	4-(17)	4-(17)
		種別	種別	コンクリートブロック積立	コンクリートブロック積立	コンクリートブロック積立	コンクリートブロック積立	コンクリートブロック積立	コンクリート基礎工 A(F)	コンクリート基礎工 B(F)	コンクリート基礎工 C(F)	コンクリート基礎工 D(F)	コンクリート基礎工 D2(F)
	山形蔵王トンネル												
	土工	33,820.4	15,921.0	838.1		798.7	436.7		253.4	85.9			
	トンネル工		1,346.0		367.2		81.6				35.8	20.6	
	ボックスカルバート												
	パイプカルバート												
	橋梁下部工			171.5	345.5		119.1	54.3	17.1				37.5
	橋脚工												
	附属工	1,674.0											
	(積算数量合計)												
	合計	35,500.4	17,467.0	1,009.8	712.7	798.7	637.4	54.3	270.5	85.9	35.8	20.6	37.5

誤

東北中央自動車道 山形蔵王トンネル工事 数量明細書

2/23

番号	名称又は項目	13	14	15	16	17	18	19	20	21	22	23	24
		4-(13)	4-(14)	4-(14)	4-(14)	4-(15)	4-(16)	4-(17)	4-(17)	4-(17)	4-(17)	4-(17)	4-(17)
		種別	種別	コンクリートブロック積立	コンクリートブロック積立	コンクリートブロック積立	コンクリート基礎工 A(F)	コンクリート基礎工 B(F)	コンクリート基礎工 C(F)	コンクリート基礎工 D1	コンクリート基礎工 D2(F)	コンクリート基礎工 D3(F)	
	山形蔵王トンネル												
	土工	33,820.4	15,921.0	838.1		798.7	436.7		253.4	85.9			
	トンネル工		1,346.0		367.2		81.6				35.8	20.6	
	ボックスカルバート												
	パイプカルバート												
	橋梁下部工			171.5	345.5		119.1	54.3	17.1				37.5
	橋脚工												
	附属工	1,674.0											
	(積算数量合計)												
	合計	35,500.4	17,467.0	1,009.8	712.7	798.7	637.4	54.3	270.5	85.9	35.8	20.6	37.5

正

東北中央自動車道 山形蔵王トンネル工事 数量明細書

14/23

番号	名称又は地点	157	158	159	160	161	162	163	164	165	166	167	168	
		8-(1)	8-(1)	8-(1)	8-(1)	8-(1)	8-(1)	8-(1)	8-(1)	8-(1)	8-(1)	8-(1)	8-(2)	8-(2)
		コンクリート											型枠	
	A1-3	A1-3(S)	A1-3(T)	A1-3(T)080	B2-1	C1-1	C2-1	D1-1	T2-E	T3-080	C	D		
	m ²	m ²	m ²	m ²	m ²	m ²	m ²	m ²	m ²	m ²	m ²	m ²	m ²	
山形蔵王トンネル														
土工									214.5					
トンネル工	222.0		1,267.9	5,068.5					88.5	2,007.6	6,331.9	613.9		
ポンタスカーパーツ		7,049.6					4.9		247.4			12,187.2	67.5	
パイプスカーパーツ							67.4						285.1	
構築下部工	1,129.6				806.9				1,061.9			1,948.6	18.9	
構築土														
掘削工								51.2				121.0		
(構築数量合計)							89.6	51.2	1,612.6	2,007.6	6,331.9	14,870.2	266.5	
合計	1,351.6	7,049.6	1,267.9	5,068.5	806.9	89.6	51.2	1,612.6	2,007.6	6,331.9	14,870.2	266.5		

誤

東北中央自動車道 山形蔵王トンネル工事 数量明細書

14/23

番号	名称又は地点	157	158	159	160	161	162	163	164	165	166	167	168	
		8-(1)	8-(1)	8-(1)	8-(1)	8-(1)	8-(1)	8-(1)	8-(1)	8-(1)	8-(1)	8-(1)	8-(2)	8-(2)
		コンクリート											型枠	
	A1-3	A1-3(S)	A1-3(T)	A1-3(T)080	B2-1	C1-1	C2-1	D1-1	T2-E	T3-080	C	D		
	m ²	m ²	m ²	m ²	m ²	m ²	m ²	m ²	m ²	m ²	m ²	m ²	m ²	
山形蔵王トンネル														
土工									214.5					
トンネル工	222.0		1,267.9	5,068.5					88.5	2,007.6	6,331.9	613.9		
ポンタスカーパーツ		7,049.6					4.9		247.4			12,187.2	67.5	
パイプスカーパーツ							67.4						285.1	
構築下部工	1,129.6				806.9				1,061.9			1,948.6	18.9	
構築土														
掘削工								8.7	51.2			121.0		
(構築数量合計)							89.6	60.9	1,612.6	2,007.6	6,331.9	14,870.2	266.5	
合計	1,351.6	7,049.6	1,267.9	5,068.5	806.9	89.6	60.9	51.2	1,612.6	2,007.6	6,331.9	14,870.2	266.5	

正

東北中央自動車道 山形蔵王トンネル工事 数量明細書

15/23

番号	名称又は箇点	169	170	171	172	173	174	175	176	177	178	179	180	
		8-(12)	8-(12)	8-(13)	8-(13)	8-(13)	8-(13)	12-(1)	12-(1)	12-(1)	12-(1)	12-(1)	12-(1)	
		帯状区			鉄筋				トンネル掘削					
		Y	T-L	A	A(T)	B	Y	DⅡa-1-K	DⅡa-2-K	DⅡa-3-K	DⅡa-4-K	DⅡa-5-K	DⅡa-6-K	
㎡	㎡	t	t	t	t	㎡	㎡	㎡	㎡	㎡	㎡			
山形蔵王トンネル														
土工														
トンネル工	17,808.8	1,418.6	32,247	994,514			13,267.7	17,107.1	1,878.7	13,708.1	27,836.7	8,970.8		
ボルトスクリューパート			738.473		32,481									
ブレイクカッターパート			0.103											
掘削下部工			126,606		34,061	35,076								
掘削工														
掘削工														
(積算数量合計)														
合計	17,808.8	1,418.6	837,337	994,514	34,061	35,076	13,267.7	17,107.1	1,878.7	13,708.1	27,836.7	8,970.8		

誤

東北中央自動車道 山形蔵王トンネル工事 数量明細書

15/23

番号	名称又は箇点	169	170	171	172	173	174	175	176	177	178	179	180	
		8-(12)	8-(12)	8-(13)	8-(13)	8-(13)	8-(13)	12-(1)	12-(1)	12-(1)	12-(1)	12-(1)	12-(1)	
		帯状区			鉄筋				トンネル掘削					
		T	T-L	A	A(T)	B	Y	DⅡa-1-K	DⅡa-2-K	DⅡa-3-K	DⅡa-4-K	DⅡa-5-K	DⅡa-6-K	
㎡	㎡	t	t	t	t	㎡	㎡	㎡	㎡	㎡	㎡			
山形蔵王トンネル														
土工														
トンネル工	17,808.8	1,418.6	32,247	994,514			13,267.7	17,107.1	1,878.7	13,708.1	27,836.7	8,970.8		
ボルトスクリューパート			738.453		32,481									
ブレイクカッターパート			0.103											
掘削下部工			126,606		76,719	35,076								
掘削工														
掘削工														
(積算数量合計)														
合計	17,808.8	1,418.6	885,473	994,514	76,719	35,076	13,267.7	17,107.1	1,878.7	13,708.1	27,836.7	8,970.8		

正

東北中央自動車道 山形蔵王トンネル工事 数量明細書

16/23

番号	名称又は地点	181	182	183	184	185	186	187	188	189	190	191	192	
		12-1(1)	12-1(2)	12-1(2)	12-1(2)	12-1(2)	12-1(2)	12-1(2)	12-1(2)	12-1(2)	12-1(2)	12-1(3)	12-1(3)	12-1(3)
		吹付けコンクリート工										ロックボルト工		
		トンネル掘削												
		吹付けコンクリート	吹付けコンクリート	吹付けコンクリート	吹付けコンクリート	吹付けコンクリート	吹付けコンクリート	吹付けコンクリート	吹付けコンクリート	吹付けコンクリート	吹付けコンクリート			
		D鋼-1(A)-L	A (φ=20mm)D 鋼-1-B	A (φ=20mm)D 鋼-2-B	A (φ=20mm)D 鋼-1-B	A (φ=20mm)D 鋼-1-B	A (φ=20mm)D 鋼-1-B	A (φ=20mm)D 鋼-1-B	A (φ=20mm)D 鋼-1-B	A (φ=20mm)D 鋼-1-B	A (φ=20mm)D 鋼-1-B	A (φ=20mm)D 鋼-1-B	F(1.5.0mm)	
		m ²	m ²	m ²	m ²	m ²	m ²	m ²	m ²	m ²	m ²	m	m	
	山形蔵王トンネル													
	土工													
	トンネル工	7,282.2	3,473.4	4,035.5	452.0	3,301.9	6,567.2	2,111.3	1,627.9	3,473.9	87.0	18.0	9,999.0	
	ボックスカルバート													
	スライズカルバート													
	橋梁下部工													
	橋脚工													
	拱脚工													
	(積算数量合計)													
	合 計	7,282.2	3,473.4	4,035.5	452.0	3,301.9	6,567.2	2,111.3	1,627.9	3,473.9	87.0	18.0	9,999.0	

誤

東北中央自動車道 山形蔵王トンネル工事 数量明細書

16/23

番号	名称又は地点	181	182	183	184	185	186	187	188	189	190	191	192	
		12-1(1)	12-1(2)	12-1(2)	12-1(2)	12-1(2)	12-1(2)	12-1(2)	12-1(2)	12-1(2)	12-1(2)	12-1(3)	12-1(3)	12-1(3)
		吹付けコンクリート工										ロックボルト工		
		トンネル掘削												
		吹付けコンクリート	吹付けコンクリート	吹付けコンクリート	吹付けコンクリート	吹付けコンクリート	吹付けコンクリート	吹付けコンクリート	吹付けコンクリート	吹付けコンクリート	吹付けコンクリート			
		D鋼-1(A)-L	A (φ=20mm)D 鋼-1-B	A (φ=20mm)D 鋼-2-B	A (φ=20mm)D 鋼-1-B	A (φ=20mm)D 鋼-1-B	A (φ=20mm)D 鋼-1-B	A (φ=20mm)D 鋼-1-B	A (φ=20mm)D 鋼-1-B	A (φ=20mm)D 鋼-1-B	A (φ=20mm)D 鋼-1-B	A (φ=20mm)D 鋼-1-B	F(1.5.0mm)	
		m ²	m ²	m ²	m ²	m ²	m ²	m ²	m ²	m ²	m ²	m	m	
	山形蔵王トンネル													
	土工													
	トンネル工	7,282.2	3,473.4	4,035.5	452.0	3,301.9	6,567.2	2,111.3	1,627.9	3,473.9	87.0	18.0	9,999.0	
	ボックスカルバート													
	スライズカルバート													
	橋梁下部工													
	橋脚工													
	拱脚工													
	(積算数量合計)													
	合 計	7,282.2	3,473.4	4,035.5	452.0	3,301.9	6,567.2	2,111.3	1,627.9	3,473.9	87.0	18.0	9,999.0	

正

東北中央自動車道 山形蔵王トンネル工事 数量明細書

20/23

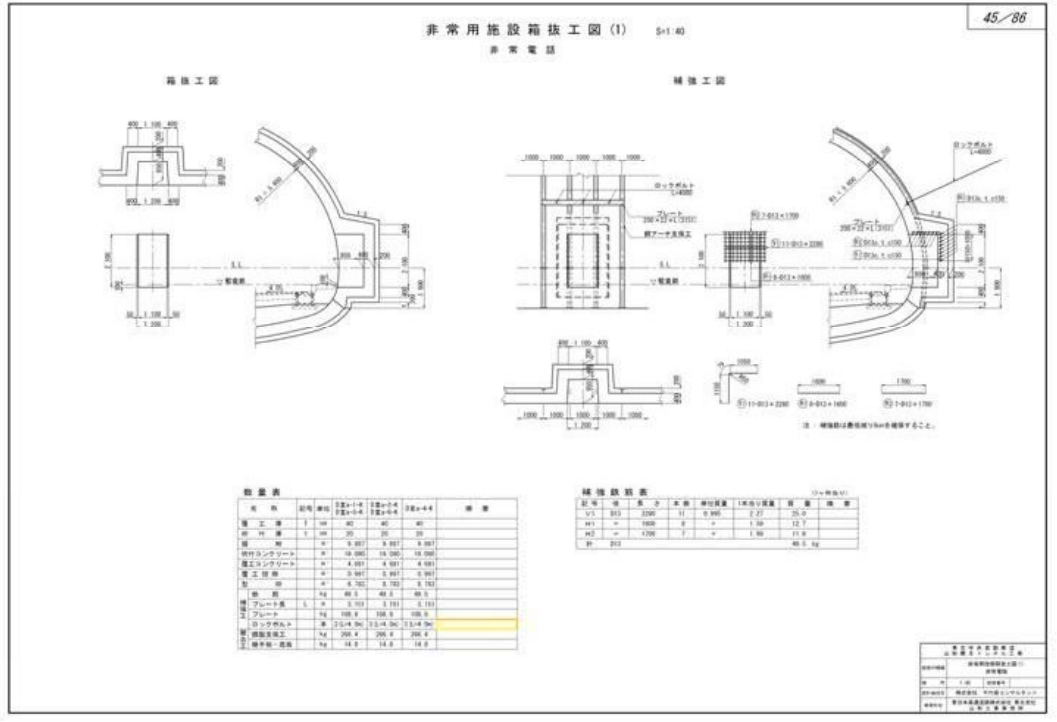
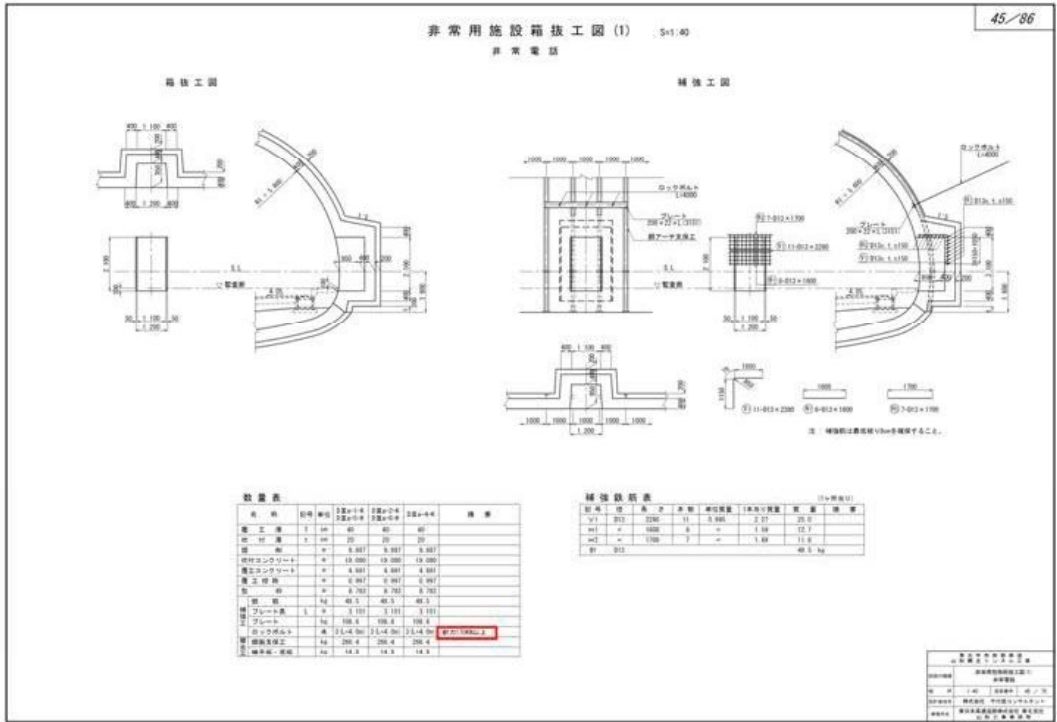
番号	名称又は地点	229	230	231	232	233	234	235	236	237	238	239	240	
		15×(1.0)	15×(1.0)	15×(1.0)	16×(1.2)	18×(1.2)	18×(1.2)	18×(1.2)	18×(1.2)	18×(1.2)	18×(1.2)	18×(1.2)	18×(1.2)	18×(1.2)
		立入防止線の出入口	立入防止線の出入口	落下物防止柵	路面標示工	敷砂利工	新基礎築工							
一般型積雪専用 A	一般型積雪専用 S4(2)A	110(+2.0m)	加熱型 A	敷砂利工 (+10cm)	総度調整路盤工 (+10cm)	総度調整路盤工 (+15cm)	切込砕石路盤工 (+10cm)	切込砕石路盤工 (+15cm)	切込砕石路盤工 (+20cm)	切込砕石路盤工 (+25cm)	切込砕石路盤工 (+26cm)	加熱型積雪専用 A (+1.5m)		
単位	単位	m	m	㎡	㎡	㎡	㎡	㎡	㎡	㎡	㎡	㎡	㎡	
山形蔵王トンネル														
土工						549.9					10,488.8			
トンネル工														
ポツポツカケルシート							799.9	199.9	944.9		100.1	261.8	49.1	
パイプカケルシート														
積雪下部工														
舗装工														
計量工	9.0	4.0	95.0	461.0			1,431.0	563.0	1,431.0	1,296.2				
(積算数量合計)							799.9	1,921.1	1,147.9	1,431.0	11,885.1	261.8	49.1	

誤

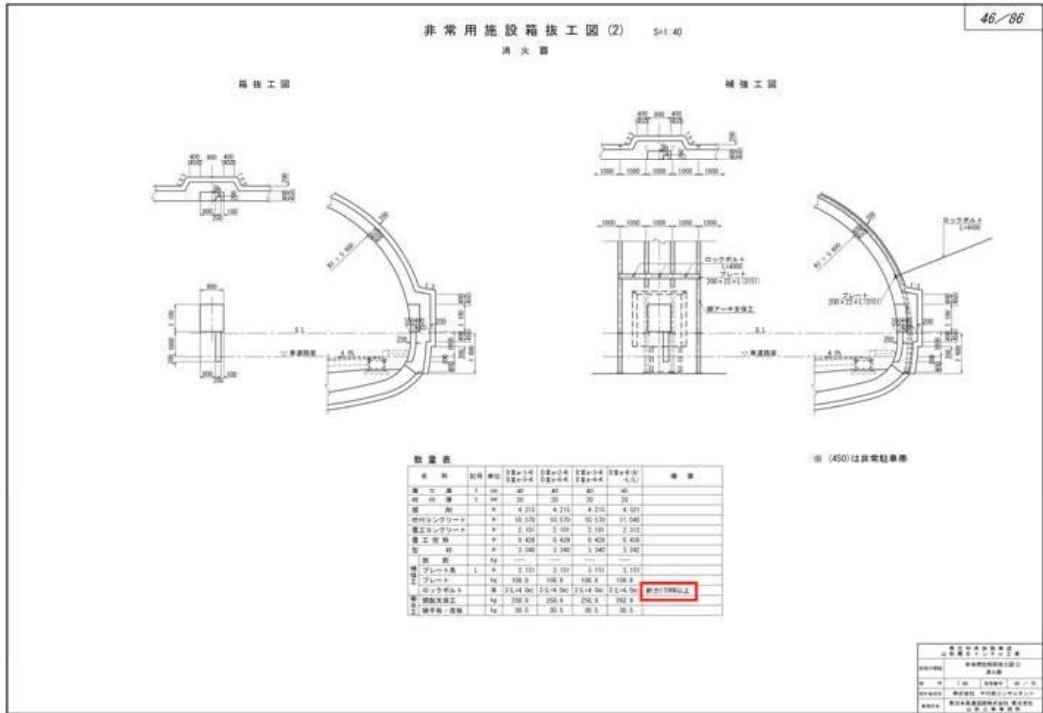
東北中央自動車道 山形蔵王トンネル工事 数量明細書

20/23

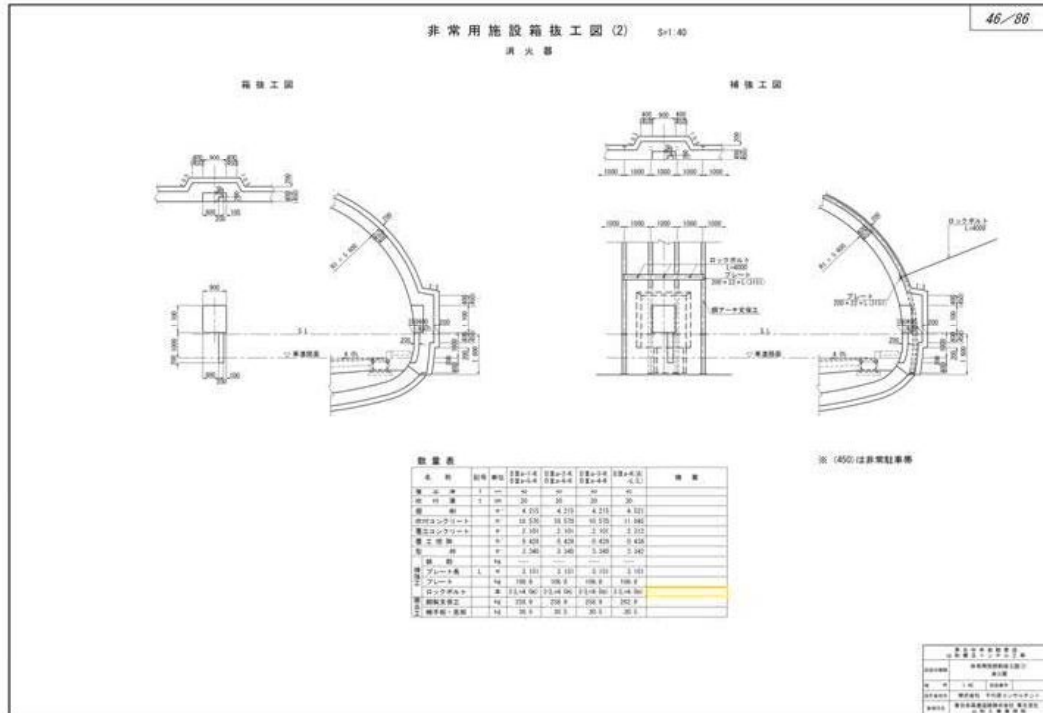
番号	名称又は地点	229	230	231	232	233	234	235	236	237	238	239	240	
		15×(1.0)	15×(1.0)	15×(1.0)	16×(1.2)	18×(1.2)	18×(1.2)	18×(1.2)	18×(1.2)	18×(1.2)	18×(1.2)	18×(1.2)	18×(1.2)	18×(1.2)
		立入防止線の出入口	立入防止線の出入口	落下物防止柵	路面標示工	敷砂利工	新基礎築工							
一般型積雪専用 A	一般型積雪専用 S4(2)A	110(+2.0m)	加熱型 A	敷砂利工 (+10cm)	総度調整路盤工 (+10cm)	総度調整路盤工 (+15cm)	切込砕石路盤工 (+10cm)	切込砕石路盤工 (+15cm)	切込砕石路盤工 (+20cm)	切込砕石路盤工 (+25cm)	切込砕石路盤工 (+26cm)	加熱型積雪専用 A (+1.5m)		
単位	単位	m	m	㎡	㎡	㎡	㎡	㎡	㎡	㎡	㎡	㎡	㎡	
山形蔵王トンネル														
土工						549.9					10,488.8			
トンネル工														
ポツポツカケルシート							799.1		635.9		100.1	261.8	49.1	
パイプカケルシート														
積雪下部工														
舗装工														
計量工	9.0	4.0	95.0	461.0			1,431.0	563.0	1,431.0	1,296.2				
(積算数量合計)							799.1	1,431.0	1,199.9	1,431.0	11,885.1	261.8	49.1	



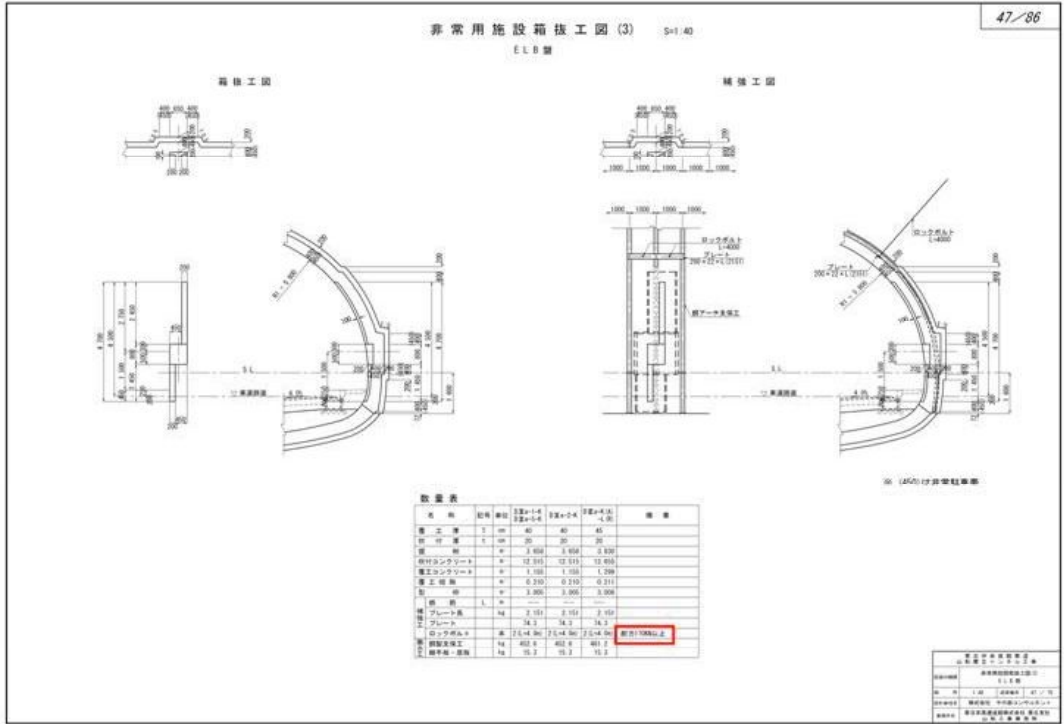
正



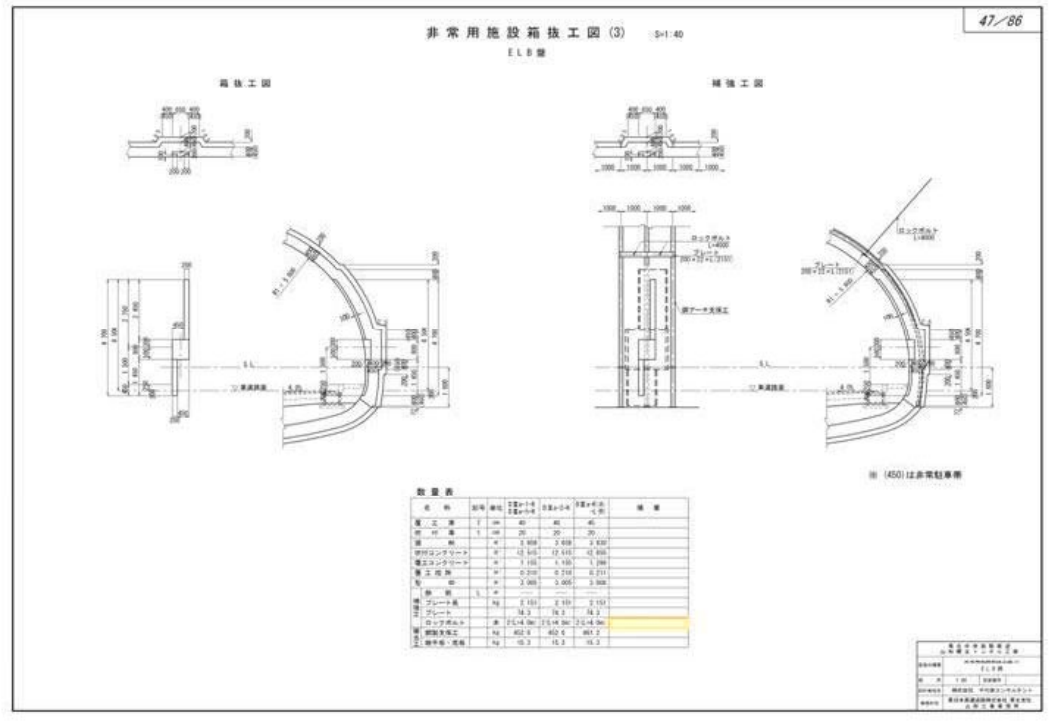
誤



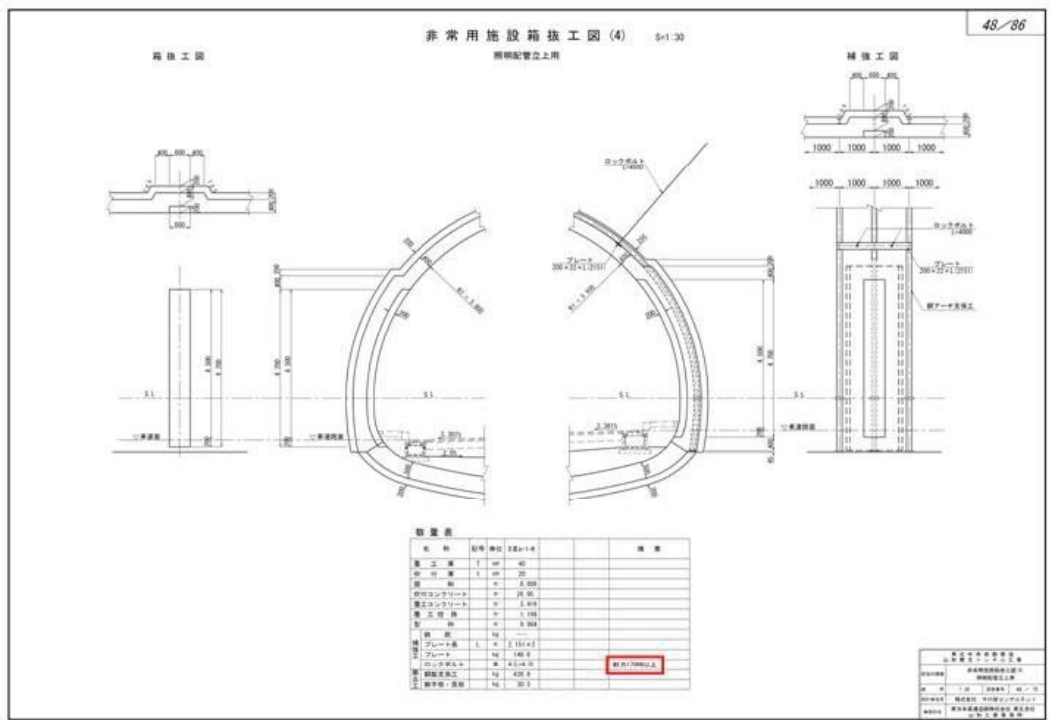
正



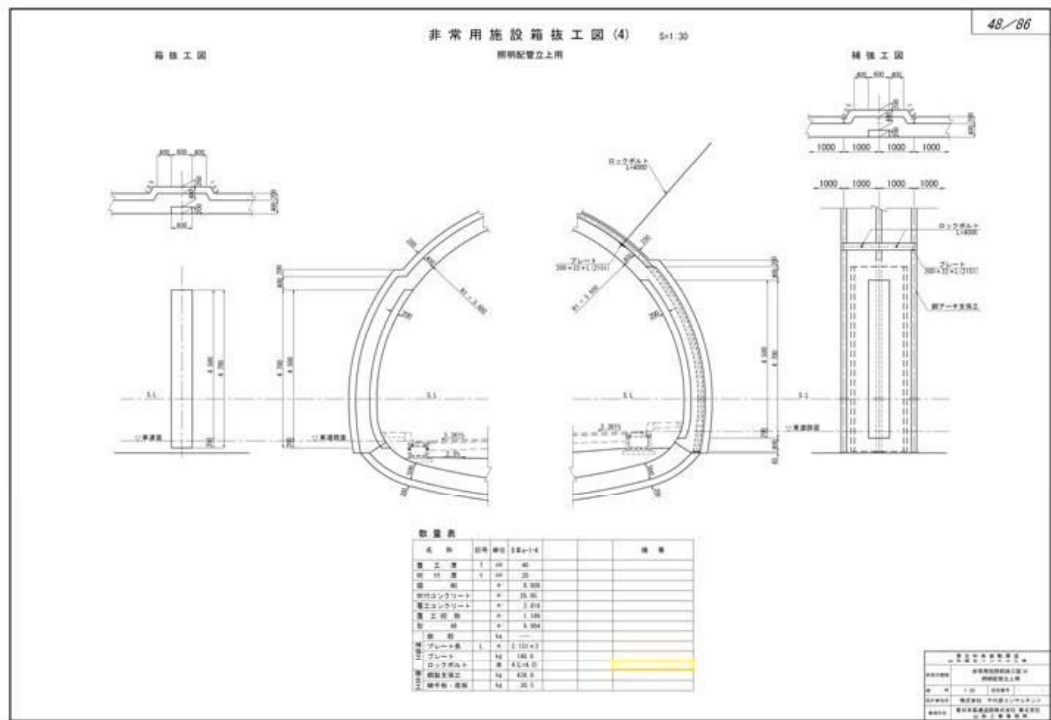
副

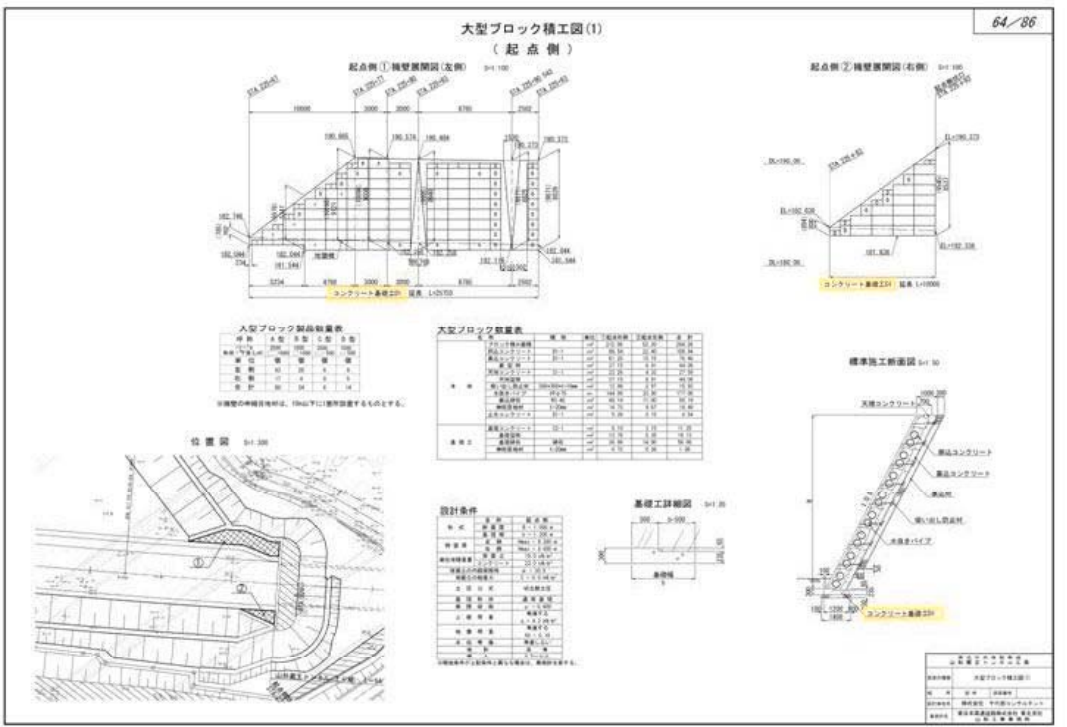
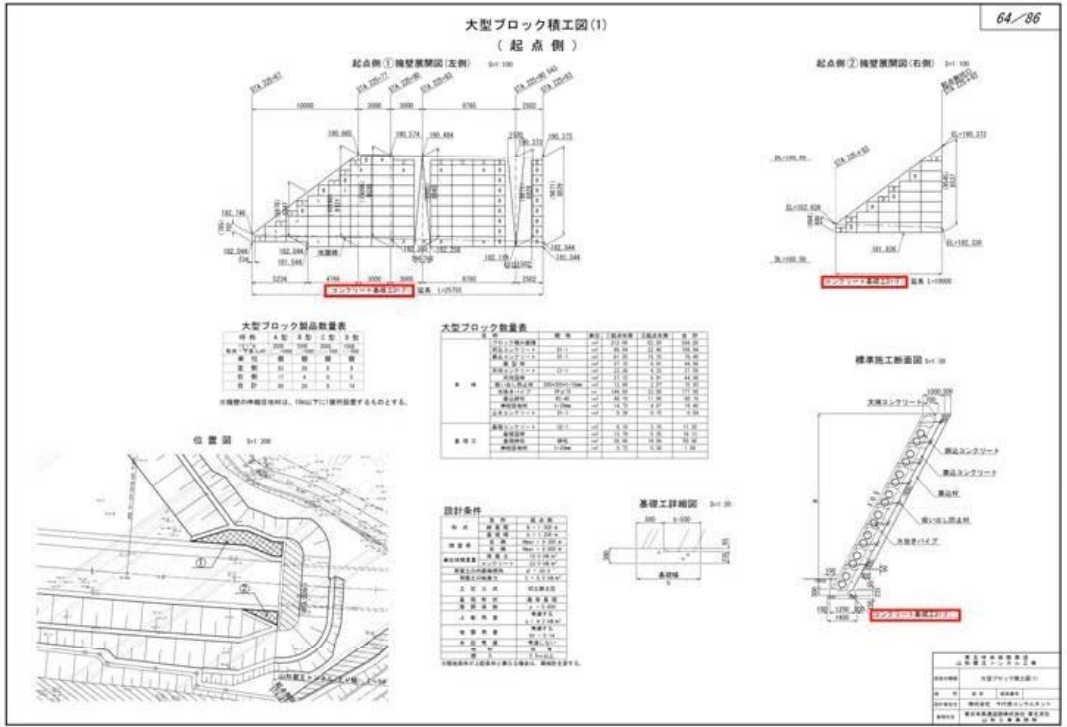


正



副





正

蔵王の森橋 数量総括表

品 目	規 格	単位	小橋計	大橋計	合 計	備 考
構造物部材	普通部材	m ²	626.7	556.7	1183.4	
基礎材	基礎材	m ³	18.9	18.9	37.8	
地下部土工	鉛字付 15-0.10-0.10	m	11.0	11.0	22.0	
コンクリート	A1-0	m ³	172.4	167.9	340.3	橋脚、ウイング 計 1000m ³
	B2-1	m ³	172.1	172.1	344.2	ワーキング 計 1000m ³
	D1-1	m ³	8.5	8.5	17.0	既設コンクリート 計 1000m ³
型枠	C	m ²	226.4	222.3	448.7	橋脚、ワーキング、ウイング
	D	m ²	4.0	4.0	8.0	既設コンクリート
鋼 筋	A	R1	8,818	8,818	17,636	
		R10-205	4,588	4,582	9,170	
		R10-202	8,360	8,361	16,721	
		R10	7,338	7,338	14,676	
		計	21,064	21,709	42,773	
	B	R2	13,623	13,623	27,246	足場、R10、254mm
計	13,623	13,623	27,246			
埋設部材	埋設部材	m ²	87.2	87.2	174.4	
100mm厚土間層部材		m ²	25.4	25.4	50.8	

1. 本表は、本工事の数量を
 示すための参考表です。
 2. 数量は、概算値です。
 3. 数量は、概算値です。
 4. 数量は、概算値です。
 5. 数量は、概算値です。
 6. 数量は、概算値です。
 7. 数量は、概算値です。
 8. 数量は、概算値です。
 9. 数量は、概算値です。
 10. 数量は、概算値です。

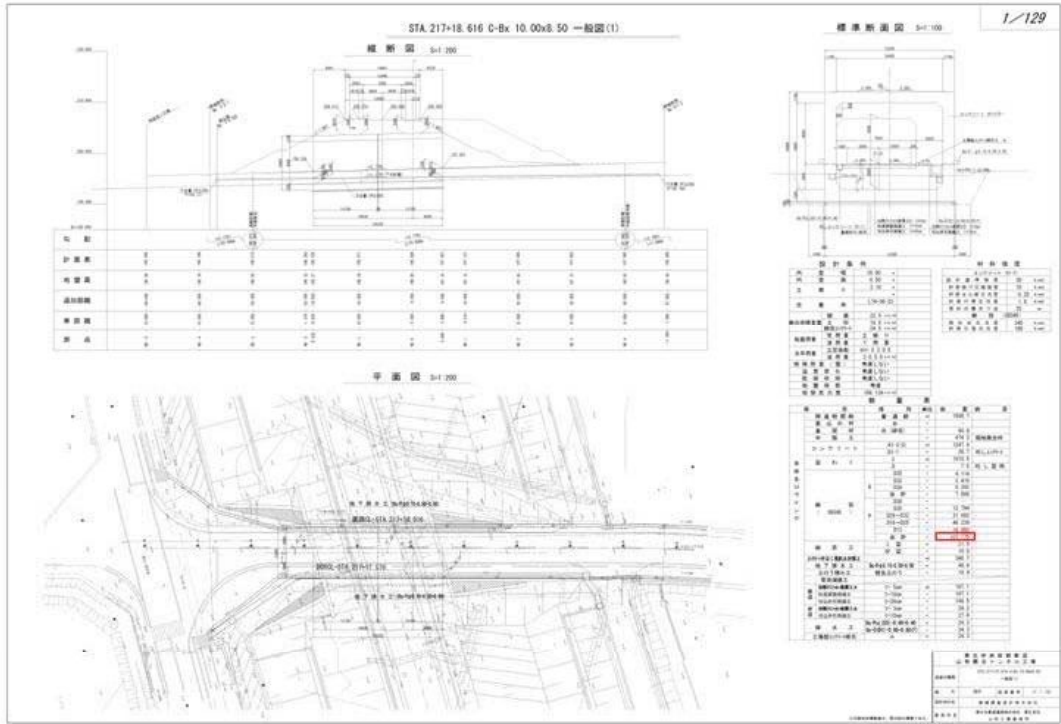
誤

蔵王の森橋 数量総括表

品 目	規 格	単位	小橋計	大橋計	合 計	備 考
構造物部材	普通部材	m ²	626.7	556.7	1183.4	
基礎材	基礎材	m ³	18.9	18.9	37.8	
地下部土工	鉛字付 15-0.10-0.10	m	11.0	11.0	22.0	
コンクリート	A1-0	m ³	172.4	167.9	340.3	橋脚、ウイング 計 1000m ³
	B2-1	m ³	172.1	172.1	344.2	ワーキング 計 1000m ³
	D1-1	m ³	8.5	8.5	17.0	既設コンクリート 計 1000m ³
型枠	C	m ²	226.4	222.3	448.7	橋脚、ワーキング、ウイング
	D	m ²	4.0	4.0	8.0	既設コンクリート
鋼 筋	A	R1	8,818	8,818	17,636	
		R10-205	4,588	4,582	9,170	
		R10-202	8,360	8,361	16,721	
		R10	7,338	7,338	14,676	
		計	21,064	21,709	42,773	
	B	R2	13,623	13,623	27,246	足場、R10、254mm
計	13,623	13,623	27,246			
埋設部材	埋設部材	m ²	87.2	87.2	174.4	
100mm厚土間層部材		m ²	25.4	25.4	50.8	

1. 本表は、本工事の数量を
 示すための参考表です。
 2. 数量は、概算値です。
 3. 数量は、概算値です。
 4. 数量は、概算値です。
 5. 数量は、概算値です。
 6. 数量は、概算値です。
 7. 数量は、概算値です。
 8. 数量は、概算値です。
 9. 数量は、概算値です。
 10. 数量は、概算値です。

正



張

