

## 交付図書の訂正について

平成 26 年 6 月 16 日

東日本高速道路株式会社 東北支社  
山形工事事務所長 安川 義行

平成 26 年 5 月 28 日付けで入札公告を行った「東北中央自動車道 東根地区附帯工工事」に係る交付図書の内容に一部誤りがありましたので、別添のとおり訂正します。

なお、当社ホームページ掲載の交付図書についても、同日付けで訂正したものに改めておりますので、既にダウンロードされた方も再度内容をご確認の上、ダウンロードをお願いいたします。

### 【訂正内容】

- ・ ⑨設計図書

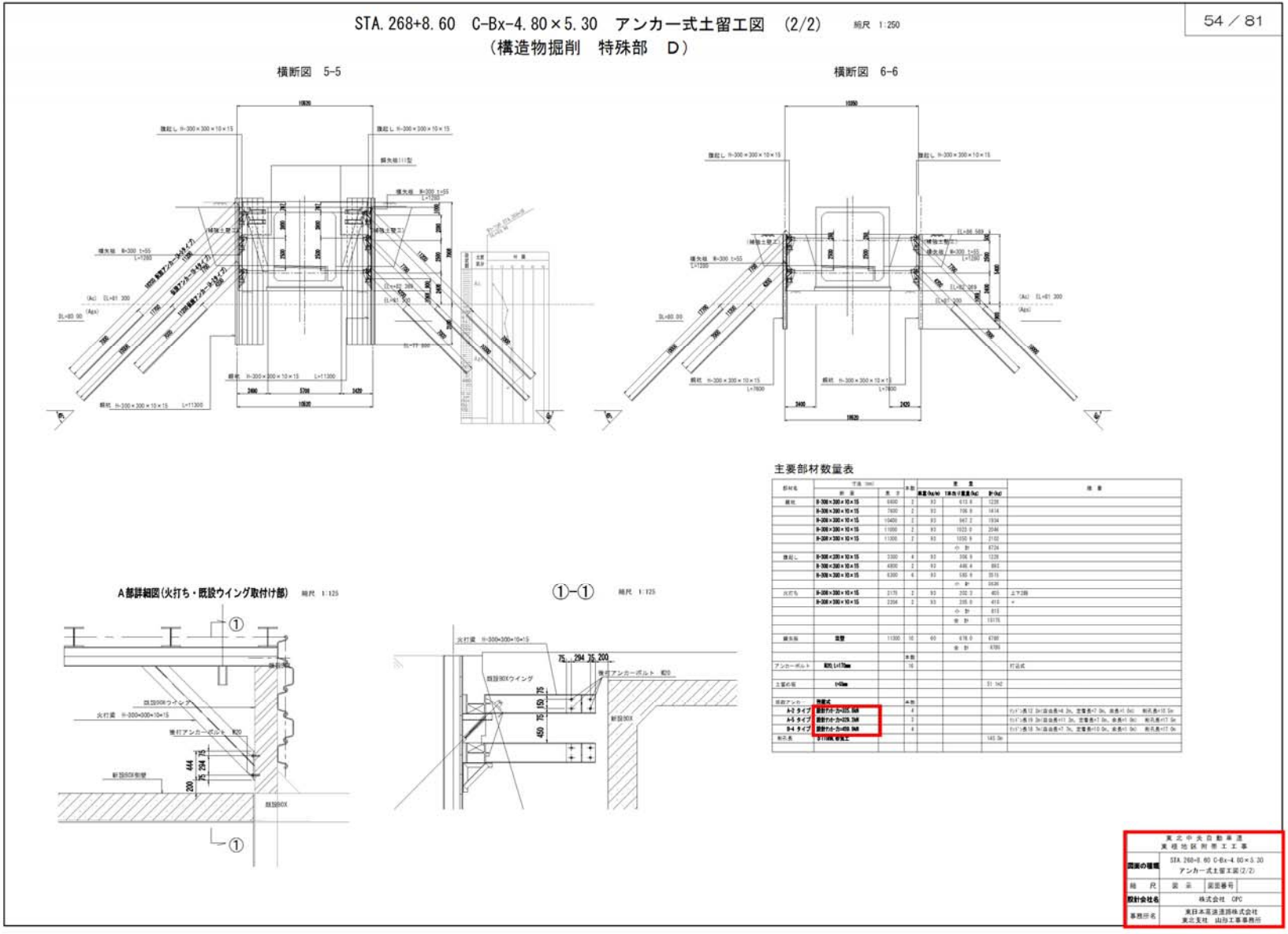
別添「正誤表」をご覧ください。

工事名) 東北中央自動車道 東根地区附帯工工事

正誤表 (1 / 1)

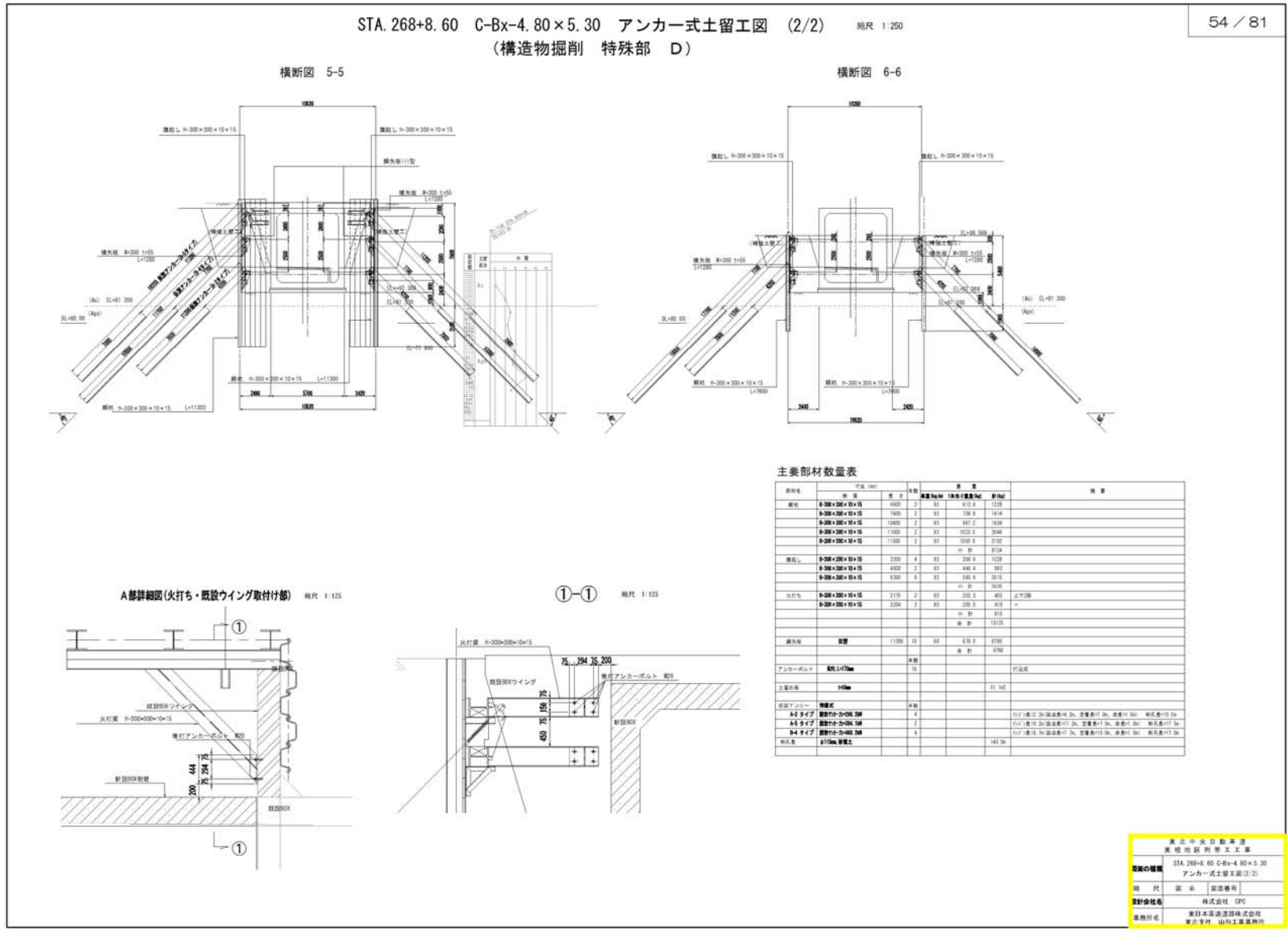
対 象	誤	正	備 考
設計図面	設計図面「54/81 STA.268+8.60 C-Bx-4.80×5.30 アンカー式土留工図(2/2)」の仮設アンカーの設計アンカー力の誤り	設計図面「54/81 STA.268+8.60 C-Bx-4.80×5.30 アンカー式土留工図(2/2)」の設計アンカー力の訂正 設計図面 (訂正後) 参照	訂正
設計図面	設計図面「57/81 STA.271+12.00 C-Bx-13.40×6.80 アンカー式土留工図(3/3)」の仮設アンカーの設計アンカー力の誤り	設計図面「57/81 STA.271+12.00 C-Bx-13.40×6.80 アンカー式土留工図(3/3)」の設計アンカー力の訂正 設計図面 (訂正後) 参照	訂正
	以下余白		

正



東武中央自動車道  
東横地区別荘工事  
建設の種別 STA.268+8.60 C-Bx-4.80×5.30  
アンカー式土留工図(2/2)  
縮尺 図 1:250  
設計会社名 株式会社 CPC  
事務所名 東日本建設設計株式会社  
東横地区別荘工事事務所

誤



東武中央自動車道  
東横地区別荘工事  
建設の種別 STA.268+8.60 C-Bx-4.80×5.30  
アンカー式土留工図(2/2)  
縮尺 図 1:250  
設計会社名 株式会社 CPC  
事務所名 東日本建設設計株式会社  
東横地区別荘工事事務所

