

交付図書の訂正について

平成25年 6月28日

(契約責任者) 東日本高速道路株式会社 北海道支社

支社長 小島 治雄

平成25年 6月10日付けで入札公告を行いました「札幌自動車道 札幌管内遮音壁補修工事」に係る交付図書の内容の一部に誤りがありましたので、下記のとおり訂正します。

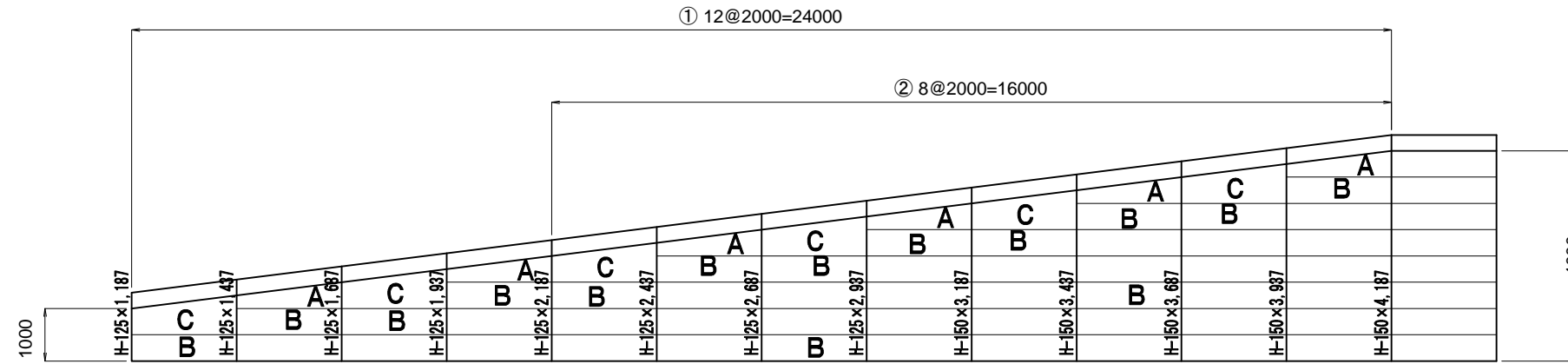
記

対象	(誤)	(正)
設計図 遮音板すり付け部 詳細図 30/46枚目	設計図(30/46)「遮音板すり付け部 詳細図」 における材料寸法の誤り	設計図(30/46)「遮音板すり付け部 詳細図」 参照
設計図 遮音壁(H=2m, 支柱背面 隠蔽型式) 32/46枚目	設計図(32/46)「遮音壁(H=2m, 支柱背面 隠蔽型式)」における材料寸法の誤り	設計図(32/46)「遮音壁(H=2m, 支柱背面 隠蔽型式)」参照

以上

遮音板すり付け部 詳細図

- ① 金属板 H = 1 m ~ 金属板 H = 4 m すり付け部
- ② 金属板 H = 2 m ~ 金属板 H = 4 m すり付け部



① H = 1 m ~ H = 4 m

遮音板	A 金属板	250~500×t×1,960	6枚
	B 金属板	500×t×1,960	48枚
	C 金属板	500~700×t×1,960	6枚

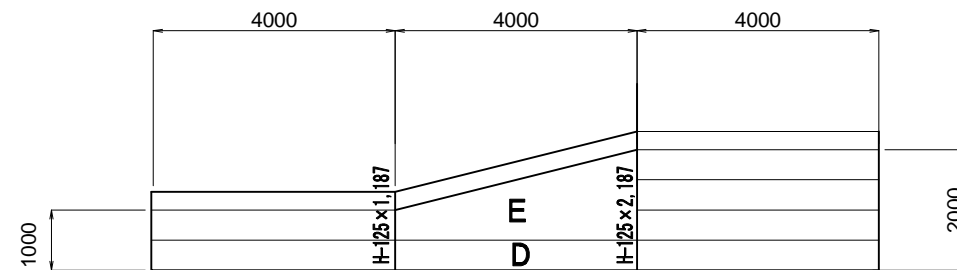
t : H-125は160, H-150は185とする。

② H = 2 m ~ H = 4 m

遮音板	A 金属板	250~500×t×1,960	4枚
	B 金属板	500×t×1,960	40枚
	C 金属板	500~700×t×1,960	4枚

t : H-125は160, H-150は185とする。

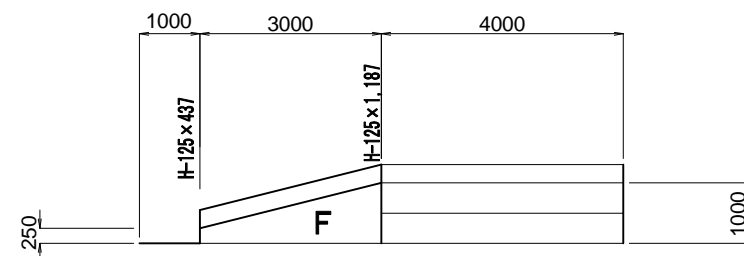
- ③ 金属板 H = 1 m ~ 金属板 H = 2 m すり付け部



③ H = 1 m ~ H = 2 m

遮音板	D 金属板	500×160×3,960	1枚
	E 金属板	500~1500×160×3,960	1枚

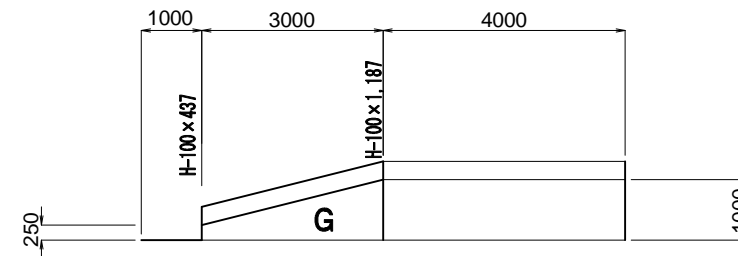
- ④ 金属板 H = 0.25 m ~ 金属板 H = 1 m 端部すり付け



④ H = 0.25 m ~ H = 1 m

遮音板	F 金属板	250~1000×160×2,960	1枚
-----	-------	--------------------	----

- ⑤ 透光板 H = 0.25 m ~ 透光板 H = 1 m 端部すり付け



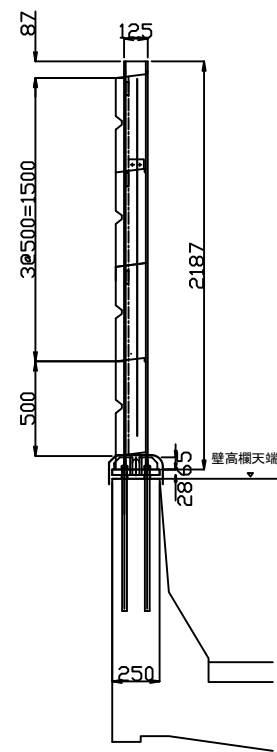
⑤ H = 0.25 m ~ H = 1 m

遮音板	G 透光板	250~1000×95×2,960	1枚
-----	-------	-------------------	----

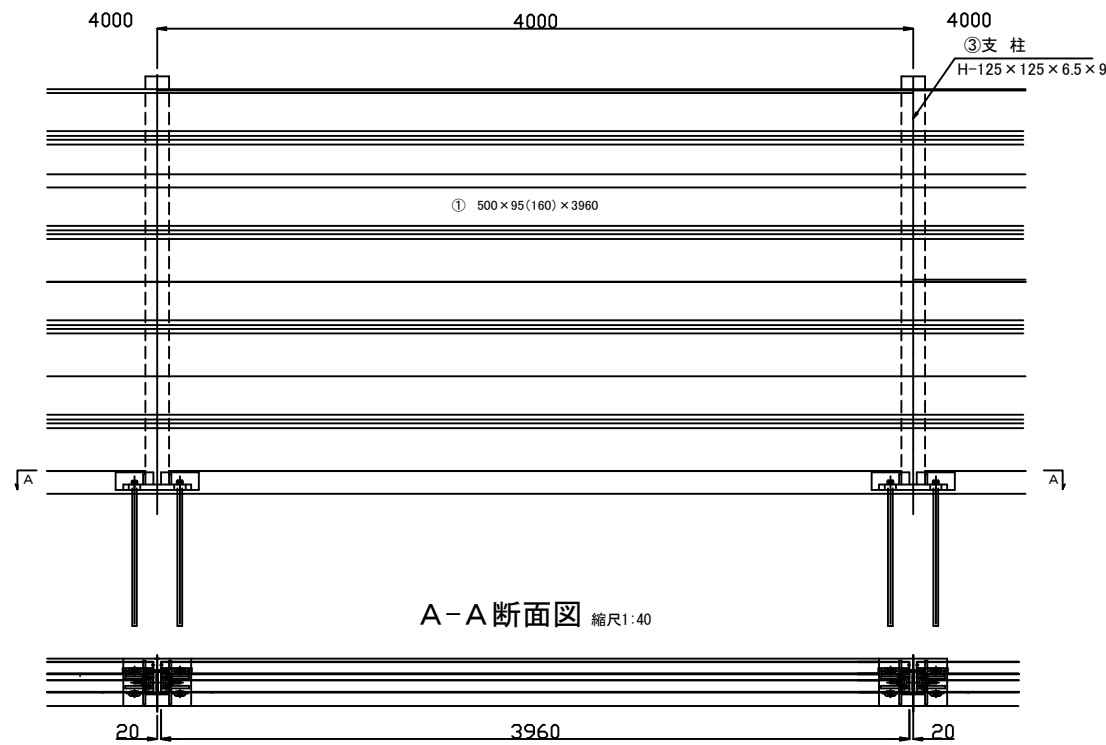
札幌自動車道 札幌管内遮音壁補修工事	
図面の種類	遮音板すり付け部 詳細図
縮尺	—— 図面番号 / ——
設計会社名	
事務所名	東日本高速道路株式会社 北海道支社 札幌管理事務所

遮音壁 (H = 2 m, 支柱背面隠蔽型式)

断面図 縮尺1:40

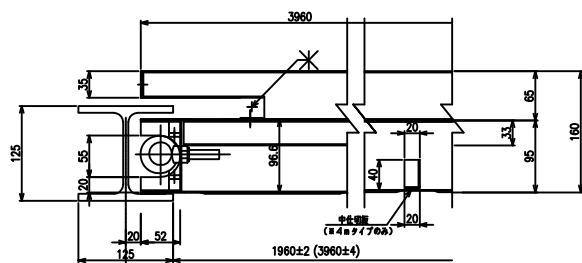


背面図 縮尺1:40

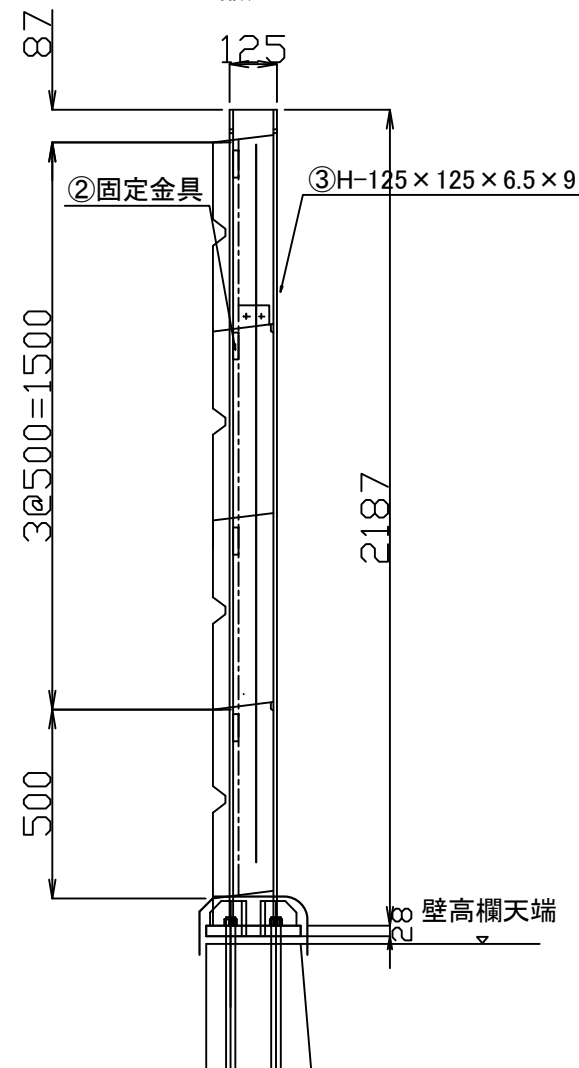


A-A断面図 縮尺1:40

端部詳細図 縮尺1:10



詳細断面図 縮尺1:20



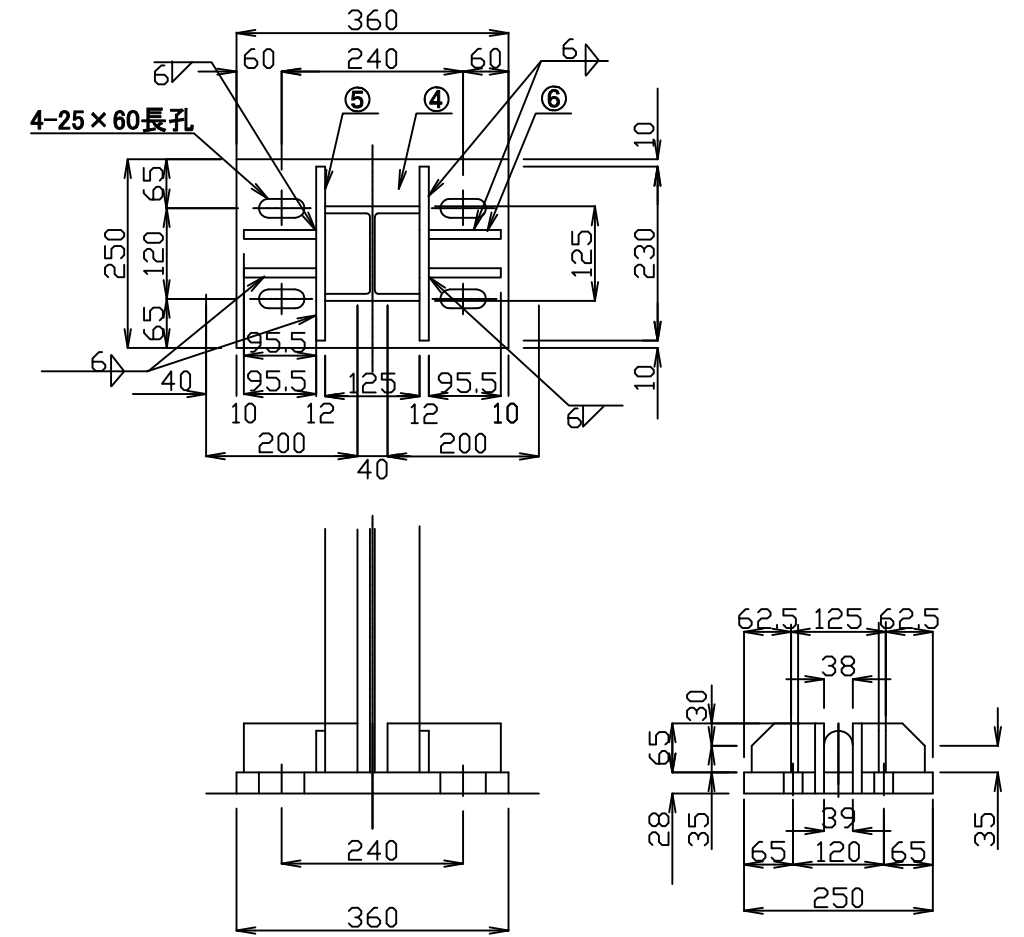
材料表

(4m当り)

番号	項目	種別	単位	形状	個数	質量	摘要
①	遮音板	金属板	枚	500 × (160) × 3960	2	—	新設(既設遮音板撤去) (注)
				500 × (160) × 3960	2	—	新設(既設遮音板撤去) (注)
				背面板			背面処理:フッ素樹脂フィルム ラミネート鋼板 色調:GN-85
②	固定金具		ヶ	H-125用	6(8)	—	新設(既設遮音板撤去) (注)
③	支柱	H	kg	125 × 125 × 6.5 × 9 × 2187	1	52.1	SS400 (既設使用撤去なし)
④	P L		kg	250 × 28 × 360	1	17.7	SS400 (既設使用撤去なし)
⑤	P L		kg	65 × 12 × 95.5	4	2.3	SS400 (既設使用撤去なし)
⑥	P L		kg	65 × 12 × 230	4	2.8	SS400 (既設使用撤去なし)
						74.9 ^{kg}	

(注:新設(材料等)は、標準図集の規定によるものとする。)

既設ベースプレート詳細図 縮尺1:10



札幌自動車道 札幌管内遮音壁補修工事			
図面の種類	遮音壁 (H = 2 m) 支柱背面隠蔽型式 詳細図		
縮尺	図示	図面番号	/
設計会社名			
事務所名	東日本高速道路株式会社 北海道支社 札幌管理事務所		