

## 交付図書の訂正について

令和元年5月30日付けで入札公告を行った「首都圏中央連絡自動車道 牛久工事」に係る交付図書に一部誤りがあったため、別添のとおり訂正します。

なお、訂正した交付図書は、競争参加資格者に送付いたします。

令和元年7月23日

契約責任者

東日本高速道路株式会社 関東支社  
支社長 良峰 透

### 【訂正内容】

- ・ 特記仕様書
- ・ 割掛対象表
- ・ 割掛対象表参考内訳書
- ・ 設計図

※訂正箇所は、別添「正誤表」をご確認ください。

# 正誤表

別添

対象	訂正前	訂正後																																																																																																																																																																																																						
<p><b>特記仕様書 8-3-2</b></p>	<p>8-3-2 一般道通行止め</p> <p>本工事の施工に際し、一般道の通行止めが発生する箇所は下記のとおりである。受注者は、通行止実施期間中に行う作業（作業時間・範囲・内容・迂回路・保全）を記載した施工計画書を監督員に提出しなければならない。</p> <table border="1" data-bbox="495 516 1567 963"> <thead> <tr> <th>位置</th> <th>路線名</th> <th>通行止め実施期間</th> <th>摘要</th> </tr> </thead> <tbody> <tr><td>STA 27+7付近</td><td>市道6-1114号線</td><td>2020年 7月～2020年12月</td><td>つくば牛久7</td></tr> <tr><td>STA 29+16付近</td><td>市道6 1115号線</td><td>2020年 1月～2020年 5月</td><td>つくば牛久9</td></tr> <tr><td>STA 31+22付近</td><td>市道6-1116号線</td><td>2020年 5月～2020年10月</td><td>つくば牛久11</td></tr> <tr><td>STA 33+30付近</td><td>市道6-1117号線</td><td>2020年11月～2021年 4月</td><td>つくば牛久13</td></tr> <tr><td>STA 35+37付近</td><td>市道6-1118号線</td><td>2020年 7月～2021年 1月</td><td>つくば牛久16</td></tr> <tr><td>STA 36+46付近</td><td>市道6-1119号線</td><td>2020年 1月～2020年 6月</td><td>つくば牛久17</td></tr> <tr><td>STA 38+00付近</td><td>農道</td><td>2020年11月～2021年 4月</td><td>つくば牛久19</td></tr> <tr><td>STA 39+15付近</td><td>農道</td><td>2020年 4月～2021年 9月</td><td>つくば牛久20</td></tr> <tr><td>STA 41+32付近</td><td>農道</td><td>2020年 8月～2021年 1月</td><td>つくば牛久22</td></tr> <tr><td>STA 62+08付近</td><td>農道</td><td>2019年12月～2020年 6月</td><td>つくば牛久23</td></tr> <tr><td>STA 62+90付近</td><td>市道3号線</td><td>2020年 6月～2021年 1月</td><td>つくば牛久24</td></tr> <tr><td>STA 64+02付近</td><td>市道418号線</td><td>2019年12月～2020年 6月</td><td>つくば牛久27</td></tr> </tbody> </table> <p>上表に示す通行止め実施期間は現時点での予定であり、管理者との協議により変更する場合がある。</p>	位置	路線名	通行止め実施期間	摘要	STA 27+7付近	市道6-1114号線	2020年 7月～2020年12月	つくば牛久7	STA 29+16付近	市道6 1115号線	2020年 1月～2020年 5月	つくば牛久9	STA 31+22付近	市道6-1116号線	2020年 5月～2020年10月	つくば牛久11	STA 33+30付近	市道6-1117号線	2020年11月～2021年 4月	つくば牛久13	STA 35+37付近	市道6-1118号線	2020年 7月～2021年 1月	つくば牛久16	STA 36+46付近	市道6-1119号線	2020年 1月～2020年 6月	つくば牛久17	STA 38+00付近	農道	2020年11月～2021年 4月	つくば牛久19	STA 39+15付近	農道	2020年 4月～2021年 9月	つくば牛久20	STA 41+32付近	農道	2020年 8月～2021年 1月	つくば牛久22	STA 62+08付近	農道	2019年12月～2020年 6月	つくば牛久23	STA 62+90付近	市道3号線	2020年 6月～2021年 1月	つくば牛久24	STA 64+02付近	市道418号線	2019年12月～2020年 6月	つくば牛久27	<p>8-3-2 一般道通行止め</p> <p>本工事の施工に際し、一般道の通行止めが発生する箇所は下記のとおりである。受注者は、通行止実施期間中に行う作業（作業時間・範囲・内容・迂回路・保全）を記載した施工計画書を監督員に提出しなければならない。</p> <table border="1" data-bbox="1685 516 2757 963"> <thead> <tr> <th>位置</th> <th>路線名</th> <th>通行止め実施期間</th> <th>摘要</th> </tr> </thead> <tbody> <tr><td>STA 27-7付近</td><td>市道6-1114号線</td><td>2020年 7月～2020年12月</td><td>つくば牛久7</td></tr> <tr><td>STA 29-16付近</td><td>市道6-1115号線</td><td>2020年 1月～2020年 5月</td><td>つくば牛久9</td></tr> <tr><td>STA 31-22付近</td><td>市道6-1116号線</td><td>2020年 5月～2020年10月</td><td>つくば牛久11</td></tr> <tr><td>STA 33-30付近</td><td>市道6 1117号線</td><td>2020年11月～2021年 4月</td><td>つくば牛久13</td></tr> <tr><td>STA 35-37付近</td><td>市道6-1118号線</td><td>2020年 7月～2021年 1月</td><td>つくば牛久16</td></tr> <tr><td>STA 36-46付近</td><td>市道6-1119号線</td><td>2020年 1月～2020年 6月</td><td>つくば牛久17</td></tr> <tr><td>STA 38-00付近</td><td>農道</td><td>2020年11月～2021年 4月</td><td>つくば牛久19</td></tr> <tr><td>STA 39-15付近</td><td>農道</td><td>2020年 4月～2020年 9月</td><td>つくば牛久20</td></tr> <tr><td>STA 41-32付近</td><td>農道</td><td>2020年 8月～2021年 1月</td><td>つくば牛久22</td></tr> <tr><td>STA 62-08付近</td><td>農道</td><td>2019年12月～2020年 6月</td><td>つくば牛久23</td></tr> <tr><td>STA 62-90付近</td><td>市道3号線</td><td>2020年 6月～2021年 1月</td><td>つくば牛久24</td></tr> <tr><td>STA 64-02付近</td><td>市道418号線</td><td>2019年12月～2020年 6月</td><td>つくば牛久27</td></tr> </tbody> </table> <p>上表に示す通行止め実施期間は現時点での予定であり、管理者との協議により変更する場合がある。</p>	位置	路線名	通行止め実施期間	摘要	STA 27-7付近	市道6-1114号線	2020年 7月～2020年12月	つくば牛久7	STA 29-16付近	市道6-1115号線	2020年 1月～2020年 5月	つくば牛久9	STA 31-22付近	市道6-1116号線	2020年 5月～2020年10月	つくば牛久11	STA 33-30付近	市道6 1117号線	2020年11月～2021年 4月	つくば牛久13	STA 35-37付近	市道6-1118号線	2020年 7月～2021年 1月	つくば牛久16	STA 36-46付近	市道6-1119号線	2020年 1月～2020年 6月	つくば牛久17	STA 38-00付近	農道	2020年11月～2021年 4月	つくば牛久19	STA 39-15付近	農道	2020年 4月～2020年 9月	つくば牛久20	STA 41-32付近	農道	2020年 8月～2021年 1月	つくば牛久22	STA 62-08付近	農道	2019年12月～2020年 6月	つくば牛久23	STA 62-90付近	市道3号線	2020年 6月～2021年 1月	つくば牛久24	STA 64-02付近	市道418号線	2019年12月～2020年 6月	つくば牛久27																																																																																														
位置	路線名	通行止め実施期間	摘要																																																																																																																																																																																																					
STA 27+7付近	市道6-1114号線	2020年 7月～2020年12月	つくば牛久7																																																																																																																																																																																																					
STA 29+16付近	市道6 1115号線	2020年 1月～2020年 5月	つくば牛久9																																																																																																																																																																																																					
STA 31+22付近	市道6-1116号線	2020年 5月～2020年10月	つくば牛久11																																																																																																																																																																																																					
STA 33+30付近	市道6-1117号線	2020年11月～2021年 4月	つくば牛久13																																																																																																																																																																																																					
STA 35+37付近	市道6-1118号線	2020年 7月～2021年 1月	つくば牛久16																																																																																																																																																																																																					
STA 36+46付近	市道6-1119号線	2020年 1月～2020年 6月	つくば牛久17																																																																																																																																																																																																					
STA 38+00付近	農道	2020年11月～2021年 4月	つくば牛久19																																																																																																																																																																																																					
STA 39+15付近	農道	2020年 4月～2021年 9月	つくば牛久20																																																																																																																																																																																																					
STA 41+32付近	農道	2020年 8月～2021年 1月	つくば牛久22																																																																																																																																																																																																					
STA 62+08付近	農道	2019年12月～2020年 6月	つくば牛久23																																																																																																																																																																																																					
STA 62+90付近	市道3号線	2020年 6月～2021年 1月	つくば牛久24																																																																																																																																																																																																					
STA 64+02付近	市道418号線	2019年12月～2020年 6月	つくば牛久27																																																																																																																																																																																																					
位置	路線名	通行止め実施期間	摘要																																																																																																																																																																																																					
STA 27-7付近	市道6-1114号線	2020年 7月～2020年12月	つくば牛久7																																																																																																																																																																																																					
STA 29-16付近	市道6-1115号線	2020年 1月～2020年 5月	つくば牛久9																																																																																																																																																																																																					
STA 31-22付近	市道6-1116号線	2020年 5月～2020年10月	つくば牛久11																																																																																																																																																																																																					
STA 33-30付近	市道6 1117号線	2020年11月～2021年 4月	つくば牛久13																																																																																																																																																																																																					
STA 35-37付近	市道6-1118号線	2020年 7月～2021年 1月	つくば牛久16																																																																																																																																																																																																					
STA 36-46付近	市道6-1119号線	2020年 1月～2020年 6月	つくば牛久17																																																																																																																																																																																																					
STA 38-00付近	農道	2020年11月～2021年 4月	つくば牛久19																																																																																																																																																																																																					
STA 39-15付近	農道	2020年 4月～2020年 9月	つくば牛久20																																																																																																																																																																																																					
STA 41-32付近	農道	2020年 8月～2021年 1月	つくば牛久22																																																																																																																																																																																																					
STA 62-08付近	農道	2019年12月～2020年 6月	つくば牛久23																																																																																																																																																																																																					
STA 62-90付近	市道3号線	2020年 6月～2021年 1月	つくば牛久24																																																																																																																																																																																																					
STA 64-02付近	市道418号線	2019年12月～2020年 6月	つくば牛久27																																																																																																																																																																																																					
<p><b>特記仕様書 13-1</b></p>	<p>13-1 工事用道路の指定</p> <p>共通仕様書1-22-1の規定に基づき指定する工事用道路は、「位置図」に示すとおりとし、その路線名、区間、巾員及び延長等は、下表のとおりとする。</p> <table border="1" data-bbox="507 1308 1561 1614"> <thead> <tr> <th>番号</th> <th>路線名又は場所</th> <th>巾員</th> <th>延長</th> <th>路面</th> <th>用地</th> <th>使用開始時期</th> <th>施工者</th> <th>備考</th> </tr> </thead> <tbody> <tr><td>①</td><td>工事用道路</td><td>6.0m</td><td>2,900m</td><td>舗装</td><td>無償</td><td>—</td><td>当該工事</td><td>新設</td></tr> <tr><td>②</td><td>つくば市道6-1127号線</td><td>5.0m</td><td>220m</td><td>舗装</td><td>無償</td><td>—</td><td>—</td><td>既設</td></tr> <tr><td>③</td><td>つくば市道1級71号線</td><td>3.5m</td><td>330m</td><td>舗装</td><td>無償</td><td>—</td><td>—</td><td>既設</td></tr> <tr><td>④</td><td>県道牛久赤塚線</td><td>3.5m</td><td>2,400m</td><td>舗装</td><td>無償</td><td>—</td><td>—</td><td>既設</td></tr> <tr><td>⑤</td><td>国道6号</td><td>3.5m</td><td>2,020m</td><td>舗装</td><td>無償</td><td>—</td><td>—</td><td>既設</td></tr> <tr><td>⑥</td><td>国道408号</td><td>3.0m</td><td>2,280m</td><td>舗装</td><td>無償</td><td>—</td><td>—</td><td>既設</td></tr> <tr><td>⑦</td><td>牛久市道3号線</td><td>4.0m</td><td>1,170m</td><td>舗装</td><td>無償</td><td>—</td><td>—</td><td>既設</td></tr> <tr><td>⑧</td><td>牛久市道21号線</td><td>3.0m</td><td>2,300m</td><td>舗装</td><td>無償</td><td>—</td><td>—</td><td>既設</td></tr> </tbody> </table>	番号	路線名又は場所	巾員	延長	路面	用地	使用開始時期	施工者	備考	①	工事用道路	6.0m	2,900m	舗装	無償	—	当該工事	新設	②	つくば市道6-1127号線	5.0m	220m	舗装	無償	—	—	既設	③	つくば市道1級71号線	3.5m	330m	舗装	無償	—	—	既設	④	県道牛久赤塚線	3.5m	2,400m	舗装	無償	—	—	既設	⑤	国道6号	3.5m	2,020m	舗装	無償	—	—	既設	⑥	国道408号	3.0m	2,280m	舗装	無償	—	—	既設	⑦	牛久市道3号線	4.0m	1,170m	舗装	無償	—	—	既設	⑧	牛久市道21号線	3.0m	2,300m	舗装	無償	—	—	既設	<p>13-1 工事用道路の指定</p> <p>共通仕様書1-22-1の規定に基づき指定する工事用道路は、「位置図」に示すとおりとし、その路線名、区間、巾員及び延長等は、下表のとおりとする。</p> <table border="1" data-bbox="1679 1308 2733 1747"> <thead> <tr> <th>番号</th> <th>路線名又は場所</th> <th>巾員</th> <th>延長</th> <th>路面</th> <th>用地</th> <th>使用開始時期</th> <th>施工者</th> <th>備考</th> </tr> </thead> <tbody> <tr><td>①</td><td>工事用道路</td><td>6.0m</td><td>2,900m</td><td>舗装</td><td>無償</td><td>—</td><td>当該工事</td><td>新設</td></tr> <tr><td>②</td><td>つくば市道6-1127号線</td><td>5.0m</td><td>220m</td><td>舗装</td><td>無償</td><td>—</td><td>—</td><td>既設</td></tr> <tr><td>③</td><td>つくば市道1級71号線</td><td>3.5m</td><td>330m</td><td>舗装</td><td>無償</td><td>—</td><td>—</td><td>既設</td></tr> <tr><td>④</td><td>県道牛久赤塚線</td><td>3.5m</td><td>2,400m</td><td>舗装</td><td>無償</td><td>—</td><td>—</td><td>既設</td></tr> <tr><td>⑤</td><td>国道6号</td><td>3.5m</td><td>2,020m</td><td>舗装</td><td>無償</td><td>—</td><td>—</td><td>既設</td></tr> <tr><td>⑥</td><td>国道408号</td><td>3.0m</td><td>2,280m</td><td>舗装</td><td>無償</td><td>—</td><td>—</td><td>既設</td></tr> <tr><td>⑦</td><td>牛久市道3号線</td><td>4.0m</td><td>1,170m</td><td>舗装</td><td>無償</td><td>—</td><td>—</td><td>既設</td></tr> <tr><td>⑧</td><td>牛久市道21号線</td><td>3.0m</td><td>2,300m</td><td>舗装</td><td>無償</td><td>—</td><td>—</td><td>既設</td></tr> <tr><td>⑨</td><td>農道</td><td>4.0m</td><td>75m</td><td>砂利</td><td>無償</td><td>—</td><td>—</td><td>既設</td></tr> <tr><td>⑩</td><td>農道</td><td>5.0m</td><td>90m</td><td>砂利</td><td>無償</td><td>—</td><td>—</td><td>既設</td></tr> <tr><td>⑪</td><td>牛久市道2629号線</td><td>5.0m</td><td>130m</td><td>舗装</td><td>無償</td><td>—</td><td>—</td><td>既設</td></tr> <tr><td>⑫</td><td>阿見町道1279号線</td><td>5.0m</td><td>210m</td><td>舗装</td><td>無償</td><td>—</td><td>—</td><td>既設</td></tr> </tbody> </table>	番号	路線名又は場所	巾員	延長	路面	用地	使用開始時期	施工者	備考	①	工事用道路	6.0m	2,900m	舗装	無償	—	当該工事	新設	②	つくば市道6-1127号線	5.0m	220m	舗装	無償	—	—	既設	③	つくば市道1級71号線	3.5m	330m	舗装	無償	—	—	既設	④	県道牛久赤塚線	3.5m	2,400m	舗装	無償	—	—	既設	⑤	国道6号	3.5m	2,020m	舗装	無償	—	—	既設	⑥	国道408号	3.0m	2,280m	舗装	無償	—	—	既設	⑦	牛久市道3号線	4.0m	1,170m	舗装	無償	—	—	既設	⑧	牛久市道21号線	3.0m	2,300m	舗装	無償	—	—	既設	⑨	農道	4.0m	75m	砂利	無償	—	—	既設	⑩	農道	5.0m	90m	砂利	無償	—	—	既設	⑪	牛久市道2629号線	5.0m	130m	舗装	無償	—	—	既設	⑫	阿見町道1279号線	5.0m	210m	舗装	無償	—	—	既設
番号	路線名又は場所	巾員	延長	路面	用地	使用開始時期	施工者	備考																																																																																																																																																																																																
①	工事用道路	6.0m	2,900m	舗装	無償	—	当該工事	新設																																																																																																																																																																																																
②	つくば市道6-1127号線	5.0m	220m	舗装	無償	—	—	既設																																																																																																																																																																																																
③	つくば市道1級71号線	3.5m	330m	舗装	無償	—	—	既設																																																																																																																																																																																																
④	県道牛久赤塚線	3.5m	2,400m	舗装	無償	—	—	既設																																																																																																																																																																																																
⑤	国道6号	3.5m	2,020m	舗装	無償	—	—	既設																																																																																																																																																																																																
⑥	国道408号	3.0m	2,280m	舗装	無償	—	—	既設																																																																																																																																																																																																
⑦	牛久市道3号線	4.0m	1,170m	舗装	無償	—	—	既設																																																																																																																																																																																																
⑧	牛久市道21号線	3.0m	2,300m	舗装	無償	—	—	既設																																																																																																																																																																																																
番号	路線名又は場所	巾員	延長	路面	用地	使用開始時期	施工者	備考																																																																																																																																																																																																
①	工事用道路	6.0m	2,900m	舗装	無償	—	当該工事	新設																																																																																																																																																																																																
②	つくば市道6-1127号線	5.0m	220m	舗装	無償	—	—	既設																																																																																																																																																																																																
③	つくば市道1級71号線	3.5m	330m	舗装	無償	—	—	既設																																																																																																																																																																																																
④	県道牛久赤塚線	3.5m	2,400m	舗装	無償	—	—	既設																																																																																																																																																																																																
⑤	国道6号	3.5m	2,020m	舗装	無償	—	—	既設																																																																																																																																																																																																
⑥	国道408号	3.0m	2,280m	舗装	無償	—	—	既設																																																																																																																																																																																																
⑦	牛久市道3号線	4.0m	1,170m	舗装	無償	—	—	既設																																																																																																																																																																																																
⑧	牛久市道21号線	3.0m	2,300m	舗装	無償	—	—	既設																																																																																																																																																																																																
⑨	農道	4.0m	75m	砂利	無償	—	—	既設																																																																																																																																																																																																
⑩	農道	5.0m	90m	砂利	無償	—	—	既設																																																																																																																																																																																																
⑪	牛久市道2629号線	5.0m	130m	舗装	無償	—	—	既設																																																																																																																																																																																																
⑫	阿見町道1279号線	5.0m	210m	舗装	無償	—	—	既設																																																																																																																																																																																																

# 正誤表

対象	訂正前	訂正後														
<p><b>特記仕様書 23-9-3</b></p>	<p>23-9-3 立入禁止板撤去設置工</p> <p>(1) 種 別</p> <p>共通仕様書18-15に規定する立入防止柵の出入口撤去設置工の区分及び発生材の処理方法は下記のとおりとする。</p> <table border="1" style="width: 100%; border-collapse: collapse; margin-top: 10px;"> <thead> <tr> <th style="width: 30%;">単価表の項目</th> <th style="width: 30%;">区分</th> <th style="width: 40%;">摘要</th> </tr> </thead> <tbody> <tr> <td>立入禁止板撤去設置工</td> <td rowspan="2">既設の立入禁止板を撤去し、撤去した材料を再設置するもの</td> <td rowspan="2">猫穴ストックヤードへ運搬・保管</td> </tr> <tr> <td>立入禁止板撤去設置工</td> </tr> </tbody> </table>	単価表の項目	区分	摘要	立入禁止板撤去設置工	既設の立入禁止板を撤去し、撤去した材料を再設置するもの	猫穴ストックヤードへ運搬・保管	立入禁止板撤去設置工	<p>23-9-3 立入禁止板撤去設置工</p> <p>(1) 種 別</p> <p>共通仕様書18-15に規定する<b>立入禁止板撤去設置工</b>の区分及び発生材の処理方法は下記のとおりとする。</p> <table border="1" style="width: 100%; border-collapse: collapse; margin-top: 10px;"> <thead> <tr> <th style="width: 30%;">単価表の項目</th> <th style="width: 30%;">区分</th> <th style="width: 40%;">摘要</th> </tr> </thead> <tbody> <tr> <td>立入禁止板撤去設置工</td> <td rowspan="2">既設の立入禁止板を撤去し、撤去した材料を再設置するもの</td> <td rowspan="2">猫穴ストックヤードへ運搬・保管</td> </tr> <tr> <td>立入禁止板撤去設置工</td> </tr> </tbody> </table>	単価表の項目	区分	摘要	立入禁止板撤去設置工	既設の立入禁止板を撤去し、撤去した材料を再設置するもの	猫穴ストックヤードへ運搬・保管	立入禁止板撤去設置工
単価表の項目	区分	摘要														
立入禁止板撤去設置工	既設の立入禁止板を撤去し、撤去した材料を再設置するもの	猫穴ストックヤードへ運搬・保管														
立入禁止板撤去設置工																
単価表の項目	区分	摘要														
立入禁止板撤去設置工	既設の立入禁止板を撤去し、撤去した材料を再設置するもの	猫穴ストックヤードへ運搬・保管														
立入禁止板撤去設置工																
<p><b>特記仕様書 23-18(6)</b></p>	<p>(6) 支 払</p> <p>仮置き場整備工の支払いは、前項の規定に従って検測された数量に対し、設計数量1m2当たりの契約単価で行うものとする。この契約単価には、設計図書及び監督員の指示に従って行う仮置き場整備工の施工に要する材料・労力・機械器具等本工事を完成するために必要な費用で諸経費に含まれるものを除くすべての費用を含むものとする。</p> <table style="width: 100%; margin-top: 10px;"> <tr> <td style="text-align: center;"><u>単価表の項目</u></td> <td style="text-align: center;"><u>検測の単位</u></td> </tr> <tr> <td style="text-align: center;">特-(9) 仮置き場整備工 仮置き場整備工A</td> <td style="text-align: center;">m2</td> </tr> </table>	<u>単価表の項目</u>	<u>検測の単位</u>	特-(9) 仮置き場整備工 仮置き場整備工A	m2	<p>(6) 支 払</p> <p>仮置き場整備工の支払いは、前項の規定に従って検測された数量に対し、設計数量1m2当たりの契約単価で行うものとする。この契約単価には、設計図書及び監督員の指示に従って行う仮置き場整備工の施工に要する材料・労力・機械器具等本工事を完成するために必要な費用で諸経費に含まれるものを除くすべての費用を含むものとする。</p> <table style="width: 100%; margin-top: 10px;"> <tr> <td style="text-align: center;"><u>単価表の項目</u></td> <td style="text-align: center;"><u>検測の単位</u></td> </tr> <tr> <td style="text-align: center;">特-(8) 仮置き場整備工 仮置き場整備工A</td> <td style="text-align: center;">m2</td> </tr> </table>	<u>単価表の項目</u>	<u>検測の単位</u>	特-(8) 仮置き場整備工 仮置き場整備工A	m2						
<u>単価表の項目</u>	<u>検測の単位</u>															
特-(9) 仮置き場整備工 仮置き場整備工A	m2															
<u>単価表の項目</u>	<u>検測の単位</u>															
特-(8) 仮置き場整備工 仮置き場整備工A	m2															
<p><b>特記仕様書</b></p>	<p><b>特記仕様書 様式集の追加</b></p>															



正誤表

対象	訂正前	訂正後																																																																																																																																																																																																																																																																																																																																																																																																																																																																																
<b>割掛対象表</b>	<p>&lt;積算データ管理&gt;      ***      割掛対象表      ***</p> <table border="1"><thead><tr><th>割掛項目</th><th>◎ 共通仮設費</th><th>◎ 工事用機械分解組立費</th><th>◎ 仮設材等運搬費</th><th>◎ 地質調査等費</th><th>◎ アンカー工の多サイクル確認試験費</th><th>◎ 非破壊検査試験費</th><th>◎ 有料道路料金費</th><th>◎ 準備工事費</th><th>◎ 工事用道路維持補修費</th><th>◎ 工事車両運送し賃費</th><th>◎ 工事車両泥落とし賃費</th><th>◎ 仮設備工事費</th><th>◎ 足場工費</th><th>◎ 支保工費</th><th>◎ 雑工事費</th></tr></thead><tbody><tr><td>割掛先契約項目</td><td>○</td><td>○</td><td>○</td><td>○</td><td>○</td><td>○</td><td>○</td><td>○</td><td>○</td><td>○</td><td>○</td><td>○</td><td>○</td><td>○</td><td>○</td></tr><tr><td>遊水分離ます</td><td></td><td></td><td></td><td></td><td></td><td></td><td></td><td></td><td></td><td></td><td></td><td></td><td></td><td></td><td></td></tr><tr><td>遊水分離ます D</td><td></td><td></td><td></td><td></td><td></td><td></td><td></td><td></td><td></td><td></td><td></td><td></td><td></td><td></td><td></td></tr><tr><td>遊水分離ます E</td><td></td><td></td><td></td><td></td><td></td><td></td><td></td><td></td><td></td><td></td><td></td><td></td><td></td><td></td><td></td></tr><tr><td>遊水分離ます F</td><td></td><td></td><td></td><td></td><td></td><td></td><td></td><td></td><td></td><td></td><td></td><td></td><td></td><td></td><td></td></tr><tr><td>遊水分離ます G</td><td></td><td></td><td></td><td></td><td></td><td></td><td></td><td></td><td></td><td></td><td></td><td></td><td></td><td></td><td></td></tr><tr><td>遊水分離ます H</td><td></td><td></td><td></td><td></td><td></td><td></td><td></td><td></td><td></td><td></td><td></td><td></td><td></td><td></td><td></td></tr><tr><td>遊水分離ます I</td><td></td><td></td><td></td><td></td><td></td><td></td><td></td><td></td><td></td><td></td><td></td><td></td><td></td><td></td><td></td></tr><tr><td>遊水分離ます J</td><td></td><td></td><td></td><td></td><td></td><td></td><td></td><td></td><td></td><td></td><td></td><td></td><td></td><td></td><td></td></tr><tr><td>プレキャスト面張工 アーチカルバートA</td><td></td><td></td><td></td><td></td><td></td><td></td><td></td><td></td><td></td><td></td><td></td><td></td><td></td><td></td><td></td></tr><tr><td>アーチカルバートB</td><td></td><td></td><td></td><td></td><td></td><td></td><td></td><td></td><td></td><td></td><td></td><td></td><td></td><td></td><td></td></tr><tr><td>地盤改良工 改良工A</td><td></td><td></td><td></td><td>○</td><td></td><td></td><td></td><td></td><td></td><td></td><td></td><td></td><td></td><td></td><td></td></tr><tr><td>工事用道路整備工 工事用道路整備工A</td><td></td><td></td><td></td><td></td><td></td><td></td><td></td><td></td><td>○</td><td></td><td></td><td></td><td></td><td></td><td></td></tr></tbody></table> <p>注) 変動・固定の部分・・・“固”は固定先割掛を示し、空白は変動的割掛を示す。</p>	割掛項目	◎ 共通仮設費	◎ 工事用機械分解組立費	◎ 仮設材等運搬費	◎ 地質調査等費	◎ アンカー工の多サイクル確認試験費	◎ 非破壊検査試験費	◎ 有料道路料金費	◎ 準備工事費	◎ 工事用道路維持補修費	◎ 工事車両運送し賃費	◎ 工事車両泥落とし賃費	◎ 仮設備工事費	◎ 足場工費	◎ 支保工費	◎ 雑工事費	割掛先契約項目	○	○	○	○	○	○	○	○	○	○	○	○	○	○	○	遊水分離ます																遊水分離ます D																遊水分離ます E																遊水分離ます F																遊水分離ます G																遊水分離ます H																遊水分離ます I																遊水分離ます J																プレキャスト面張工 アーチカルバートA																アーチカルバートB																地盤改良工 改良工A				○												工事用道路整備工 工事用道路整備工A									○							<p>&lt;積算データ管理&gt;      ***      割掛対象表      ***</p> <table border="1"><thead><tr><th>割掛項目</th><th>◎ 共通仮設費</th><th>◎ 工事用機械分解組立費</th><th>◎ 仮設材等運搬費</th><th>◎ 地質調査等費</th><th>◎ アンカー工の多サイクル確認試験費</th><th>◎ 非破壊検査試験費</th><th>◎ 有料道路料金費</th><th>◎ 準備工事費</th><th>◎ 工事用道路維持補修費</th><th>◎ 工事車両運送し賃費</th><th>◎ 工事車両泥落とし賃費</th><th>◎ 仮設備工事費</th><th>◎ 足場工費</th><th>◎ 支保工費</th><th>◎ 雑工事費</th></tr></thead><tbody><tr><td>割掛先契約項目</td><td>○</td><td>○</td><td>○</td><td>○</td><td>○</td><td>○</td><td>○</td><td>○</td><td>○</td><td>○</td><td>○</td><td>○</td><td>○</td><td>○</td><td>○</td></tr><tr><td>遊水分離ます</td><td></td><td></td><td></td><td></td><td></td><td></td><td></td><td></td><td></td><td></td><td></td><td></td><td></td><td></td><td></td></tr><tr><td>遊水分離ます D</td><td></td><td></td><td></td><td></td><td></td><td></td><td></td><td></td><td></td><td></td><td></td><td></td><td></td><td></td><td></td></tr><tr><td>遊水分離ます E</td><td></td><td></td><td></td><td></td><td></td><td></td><td></td><td></td><td></td><td></td><td></td><td></td><td></td><td></td><td></td></tr><tr><td>遊水分離ます F</td><td></td><td></td><td></td><td></td><td></td><td></td><td></td><td></td><td></td><td></td><td></td><td></td><td></td><td></td><td></td></tr><tr><td>遊水分離ます G</td><td></td><td></td><td></td><td></td><td></td><td></td><td></td><td></td><td></td><td></td><td></td><td></td><td></td><td></td><td></td></tr><tr><td>遊水分離ます H</td><td></td><td></td><td></td><td></td><td></td><td></td><td></td><td></td><td></td><td></td><td></td><td></td><td></td><td></td><td></td></tr><tr><td>遊水分離ます I</td><td></td><td></td><td></td><td></td><td></td><td></td><td></td><td></td><td></td><td></td><td></td><td></td><td></td><td></td><td></td></tr><tr><td>遊水分離ます J</td><td></td><td></td><td></td><td></td><td></td><td></td><td></td><td></td><td></td><td></td><td></td><td></td><td></td><td></td><td></td></tr><tr><td>遊水分離ます K</td><td></td><td></td><td></td><td></td><td></td><td></td><td></td><td></td><td></td><td></td><td></td><td></td><td></td><td></td><td></td></tr><tr><td>プレキャスト面張工 アーチカルバートA</td><td></td><td></td><td></td><td></td><td></td><td></td><td></td><td></td><td></td><td></td><td></td><td></td><td></td><td></td><td></td></tr><tr><td>アーチカルバートB</td><td></td><td></td><td></td><td></td><td></td><td></td><td></td><td></td><td></td><td></td><td></td><td></td><td></td><td></td><td></td></tr><tr><td>地盤改良工 改良工A</td><td></td><td></td><td></td><td>○</td><td></td><td></td><td></td><td></td><td></td><td></td><td></td><td></td><td></td><td></td><td></td></tr><tr><td>工事用道路整備工 工事用道路整備工A</td><td></td><td></td><td></td><td></td><td></td><td></td><td></td><td></td><td></td><td>○</td><td></td><td></td><td></td><td></td><td></td></tr></tbody></table> <p>注) 変動・固定の部分・・・“固”は固定先割掛を示し、空白は変動的割掛を示す。</p>	割掛項目	◎ 共通仮設費	◎ 工事用機械分解組立費	◎ 仮設材等運搬費	◎ 地質調査等費	◎ アンカー工の多サイクル確認試験費	◎ 非破壊検査試験費	◎ 有料道路料金費	◎ 準備工事費	◎ 工事用道路維持補修費	◎ 工事車両運送し賃費	◎ 工事車両泥落とし賃費	◎ 仮設備工事費	◎ 足場工費	◎ 支保工費	◎ 雑工事費	割掛先契約項目	○	○	○	○	○	○	○	○	○	○	○	○	○	○	○	遊水分離ます																遊水分離ます D																遊水分離ます E																遊水分離ます F																遊水分離ます G																遊水分離ます H																遊水分離ます I																遊水分離ます J																遊水分離ます K																プレキャスト面張工 アーチカルバートA																アーチカルバートB																地盤改良工 改良工A				○												工事用道路整備工 工事用道路整備工A										○					
割掛項目	◎ 共通仮設費	◎ 工事用機械分解組立費	◎ 仮設材等運搬費	◎ 地質調査等費	◎ アンカー工の多サイクル確認試験費	◎ 非破壊検査試験費	◎ 有料道路料金費	◎ 準備工事費	◎ 工事用道路維持補修費	◎ 工事車両運送し賃費	◎ 工事車両泥落とし賃費	◎ 仮設備工事費	◎ 足場工費	◎ 支保工費	◎ 雑工事費																																																																																																																																																																																																																																																																																																																																																																																																																																																																			
割掛先契約項目	○	○	○	○	○	○	○	○	○	○	○	○	○	○	○																																																																																																																																																																																																																																																																																																																																																																																																																																																																			
遊水分離ます																																																																																																																																																																																																																																																																																																																																																																																																																																																																																		
遊水分離ます D																																																																																																																																																																																																																																																																																																																																																																																																																																																																																		
遊水分離ます E																																																																																																																																																																																																																																																																																																																																																																																																																																																																																		
遊水分離ます F																																																																																																																																																																																																																																																																																																																																																																																																																																																																																		
遊水分離ます G																																																																																																																																																																																																																																																																																																																																																																																																																																																																																		
遊水分離ます H																																																																																																																																																																																																																																																																																																																																																																																																																																																																																		
遊水分離ます I																																																																																																																																																																																																																																																																																																																																																																																																																																																																																		
遊水分離ます J																																																																																																																																																																																																																																																																																																																																																																																																																																																																																		
プレキャスト面張工 アーチカルバートA																																																																																																																																																																																																																																																																																																																																																																																																																																																																																		
アーチカルバートB																																																																																																																																																																																																																																																																																																																																																																																																																																																																																		
地盤改良工 改良工A				○																																																																																																																																																																																																																																																																																																																																																																																																																																																																														
工事用道路整備工 工事用道路整備工A									○																																																																																																																																																																																																																																																																																																																																																																																																																																																																									
割掛項目	◎ 共通仮設費	◎ 工事用機械分解組立費	◎ 仮設材等運搬費	◎ 地質調査等費	◎ アンカー工の多サイクル確認試験費	◎ 非破壊検査試験費	◎ 有料道路料金費	◎ 準備工事費	◎ 工事用道路維持補修費	◎ 工事車両運送し賃費	◎ 工事車両泥落とし賃費	◎ 仮設備工事費	◎ 足場工費	◎ 支保工費	◎ 雑工事費																																																																																																																																																																																																																																																																																																																																																																																																																																																																			
割掛先契約項目	○	○	○	○	○	○	○	○	○	○	○	○	○	○	○																																																																																																																																																																																																																																																																																																																																																																																																																																																																			
遊水分離ます																																																																																																																																																																																																																																																																																																																																																																																																																																																																																		
遊水分離ます D																																																																																																																																																																																																																																																																																																																																																																																																																																																																																		
遊水分離ます E																																																																																																																																																																																																																																																																																																																																																																																																																																																																																		
遊水分離ます F																																																																																																																																																																																																																																																																																																																																																																																																																																																																																		
遊水分離ます G																																																																																																																																																																																																																																																																																																																																																																																																																																																																																		
遊水分離ます H																																																																																																																																																																																																																																																																																																																																																																																																																																																																																		
遊水分離ます I																																																																																																																																																																																																																																																																																																																																																																																																																																																																																		
遊水分離ます J																																																																																																																																																																																																																																																																																																																																																																																																																																																																																		
遊水分離ます K																																																																																																																																																																																																																																																																																																																																																																																																																																																																																		
プレキャスト面張工 アーチカルバートA																																																																																																																																																																																																																																																																																																																																																																																																																																																																																		
アーチカルバートB																																																																																																																																																																																																																																																																																																																																																																																																																																																																																		
地盤改良工 改良工A				○																																																																																																																																																																																																																																																																																																																																																																																																																																																																														
工事用道路整備工 工事用道路整備工A										○																																																																																																																																																																																																																																																																																																																																																																																																																																																																								
<b>割掛対象表</b>	<p>&lt;積算データ管理&gt;      ***      割掛対象表      ***</p> <table border="1"><thead><tr><th>割掛項目</th><th>◎ のり面仕上げ費</th><th>◎ 河川・水路の護切・迂回費</th><th>◎ 用水管路の切廻し費</th><th>◎ 沈砂池費</th><th>◎ コンクリート築中養生費</th><th>◎ 構造物水抜穴費</th><th>◎ 防護柵ポスト孔費</th></tr></thead><tbody><tr><td>割掛先契約項目</td><td>○</td><td>○</td><td>○</td><td>○</td><td>○</td><td>○</td><td>○</td></tr><tr><td>遊水分離ます</td><td></td><td></td><td></td><td></td><td></td><td></td><td></td></tr><tr><td>遊水分離ます D</td><td></td><td></td><td></td><td></td><td></td><td></td><td></td></tr><tr><td>遊水分離ます E</td><td></td><td></td><td></td><td></td><td></td><td></td><td></td></tr><tr><td>遊水分離ます F</td><td></td><td></td><td></td><td></td><td></td><td></td><td></td></tr><tr><td>遊水分離ます G</td><td></td><td></td><td></td><td></td><td></td><td></td><td></td></tr><tr><td>遊水分離ます H</td><td></td><td></td><td></td><td></td><td></td><td></td><td></td></tr><tr><td>遊水分離ます I</td><td></td><td></td><td></td><td></td><td></td><td></td><td></td></tr><tr><td>遊水分離ます J</td><td></td><td></td><td></td><td></td><td></td><td></td><td></td></tr><tr><td>プレキャスト面張工 アーチカルバートA</td><td></td><td></td><td></td><td></td><td></td><td></td><td></td></tr><tr><td>アーチカルバートB</td><td></td><td></td><td></td><td></td><td></td><td></td><td></td></tr><tr><td>地盤改良工 改良工A</td><td></td><td></td><td></td><td></td><td></td><td></td><td></td></tr><tr><td>工事用道路整備工 工事用道路整備工A</td><td></td><td></td><td></td><td></td><td></td><td></td><td></td></tr></tbody></table> <p>注) 変動・固定の部分・・・“固”は固定先割掛を示し、空白は変動的割掛を示す。</p>	割掛項目	◎ のり面仕上げ費	◎ 河川・水路の護切・迂回費	◎ 用水管路の切廻し費	◎ 沈砂池費	◎ コンクリート築中養生費	◎ 構造物水抜穴費	◎ 防護柵ポスト孔費	割掛先契約項目	○	○	○	○	○	○	○	遊水分離ます								遊水分離ます D								遊水分離ます E								遊水分離ます F								遊水分離ます G								遊水分離ます H								遊水分離ます I								遊水分離ます J								プレキャスト面張工 アーチカルバートA								アーチカルバートB								地盤改良工 改良工A								工事用道路整備工 工事用道路整備工A								<p>&lt;積算データ管理&gt;      ***      割掛対象表      ***</p> <table border="1"><thead><tr><th>割掛項目</th><th>◎ のり面仕上げ費</th><th>◎ 河川・水路の護切・迂回費</th><th>◎ 用水管路の切廻し費</th><th>◎ 沈砂池費</th><th>◎ コンクリート築中養生費</th><th>◎ 構造物水抜穴費</th><th>◎ 防護柵ポスト孔費</th></tr></thead><tbody><tr><td>割掛先契約項目</td><td>○</td><td>○</td><td>○</td><td>○</td><td>○</td><td>○</td><td>○</td></tr><tr><td>遊水分離ます</td><td></td><td></td><td></td><td></td><td></td><td></td><td></td></tr><tr><td>遊水分離ます D</td><td></td><td></td><td></td><td></td><td></td><td></td><td></td></tr><tr><td>遊水分離ます E</td><td></td><td></td><td></td><td></td><td></td><td></td><td></td></tr><tr><td>遊水分離ます F</td><td></td><td></td><td></td><td></td><td></td><td></td><td></td></tr><tr><td>遊水分離ます G</td><td></td><td></td><td></td><td></td><td></td><td></td><td></td></tr><tr><td>遊水分離ます H</td><td></td><td></td><td></td><td></td><td></td><td></td><td></td></tr><tr><td>遊水分離ます I</td><td></td><td></td><td></td><td></td><td></td><td></td><td></td></tr><tr><td>遊水分離ます J</td><td></td><td></td><td></td><td></td><td></td><td></td><td></td></tr><tr><td>遊水分離ます K</td><td></td><td></td><td></td><td></td><td></td><td></td><td></td></tr><tr><td>プレキャスト面張工 アーチカルバートA</td><td></td><td></td><td></td><td></td><td></td><td></td><td></td></tr><tr><td>アーチカルバートB</td><td></td><td></td><td></td><td></td><td></td><td></td><td></td></tr><tr><td>地盤改良工 改良工A</td><td></td><td></td><td></td><td></td><td></td><td></td><td></td></tr><tr><td>工事用道路整備工 工事用道路整備工A</td><td></td><td></td><td></td><td></td><td></td><td></td><td></td></tr></tbody></table> <p>注) 変動・固定の部分・・・“固”は固定先割掛を示し、空白は変動的割掛を示す。</p>	割掛項目	◎ のり面仕上げ費	◎ 河川・水路の護切・迂回費	◎ 用水管路の切廻し費	◎ 沈砂池費	◎ コンクリート築中養生費	◎ 構造物水抜穴費	◎ 防護柵ポスト孔費	割掛先契約項目	○	○	○	○	○	○	○	遊水分離ます								遊水分離ます D								遊水分離ます E								遊水分離ます F								遊水分離ます G								遊水分離ます H								遊水分離ます I								遊水分離ます J								遊水分離ます K								プレキャスト面張工 アーチカルバートA								アーチカルバートB								地盤改良工 改良工A								工事用道路整備工 工事用道路整備工A																																																																																																																																																																																																																																															
割掛項目	◎ のり面仕上げ費	◎ 河川・水路の護切・迂回費	◎ 用水管路の切廻し費	◎ 沈砂池費	◎ コンクリート築中養生費	◎ 構造物水抜穴費	◎ 防護柵ポスト孔費																																																																																																																																																																																																																																																																																																																																																																																																																																																																											
割掛先契約項目	○	○	○	○	○	○	○																																																																																																																																																																																																																																																																																																																																																																																																																																																																											
遊水分離ます																																																																																																																																																																																																																																																																																																																																																																																																																																																																																		
遊水分離ます D																																																																																																																																																																																																																																																																																																																																																																																																																																																																																		
遊水分離ます E																																																																																																																																																																																																																																																																																																																																																																																																																																																																																		
遊水分離ます F																																																																																																																																																																																																																																																																																																																																																																																																																																																																																		
遊水分離ます G																																																																																																																																																																																																																																																																																																																																																																																																																																																																																		
遊水分離ます H																																																																																																																																																																																																																																																																																																																																																																																																																																																																																		
遊水分離ます I																																																																																																																																																																																																																																																																																																																																																																																																																																																																																		
遊水分離ます J																																																																																																																																																																																																																																																																																																																																																																																																																																																																																		
プレキャスト面張工 アーチカルバートA																																																																																																																																																																																																																																																																																																																																																																																																																																																																																		
アーチカルバートB																																																																																																																																																																																																																																																																																																																																																																																																																																																																																		
地盤改良工 改良工A																																																																																																																																																																																																																																																																																																																																																																																																																																																																																		
工事用道路整備工 工事用道路整備工A																																																																																																																																																																																																																																																																																																																																																																																																																																																																																		
割掛項目	◎ のり面仕上げ費	◎ 河川・水路の護切・迂回費	◎ 用水管路の切廻し費	◎ 沈砂池費	◎ コンクリート築中養生費	◎ 構造物水抜穴費	◎ 防護柵ポスト孔費																																																																																																																																																																																																																																																																																																																																																																																																																																																																											
割掛先契約項目	○	○	○	○	○	○	○																																																																																																																																																																																																																																																																																																																																																																																																																																																																											
遊水分離ます																																																																																																																																																																																																																																																																																																																																																																																																																																																																																		
遊水分離ます D																																																																																																																																																																																																																																																																																																																																																																																																																																																																																		
遊水分離ます E																																																																																																																																																																																																																																																																																																																																																																																																																																																																																		
遊水分離ます F																																																																																																																																																																																																																																																																																																																																																																																																																																																																																		
遊水分離ます G																																																																																																																																																																																																																																																																																																																																																																																																																																																																																		
遊水分離ます H																																																																																																																																																																																																																																																																																																																																																																																																																																																																																		
遊水分離ます I																																																																																																																																																																																																																																																																																																																																																																																																																																																																																		
遊水分離ます J																																																																																																																																																																																																																																																																																																																																																																																																																																																																																		
遊水分離ます K																																																																																																																																																																																																																																																																																																																																																																																																																																																																																		
プレキャスト面張工 アーチカルバートA																																																																																																																																																																																																																																																																																																																																																																																																																																																																																		
アーチカルバートB																																																																																																																																																																																																																																																																																																																																																																																																																																																																																		
地盤改良工 改良工A																																																																																																																																																																																																																																																																																																																																																																																																																																																																																		
工事用道路整備工 工事用道路整備工A																																																																																																																																																																																																																																																																																																																																																																																																																																																																																		

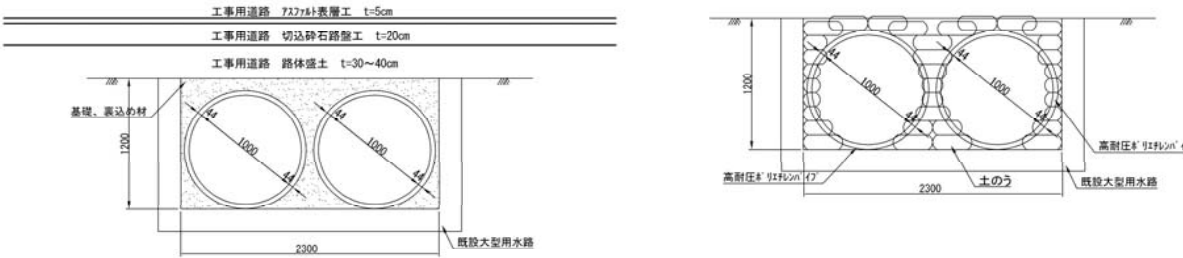
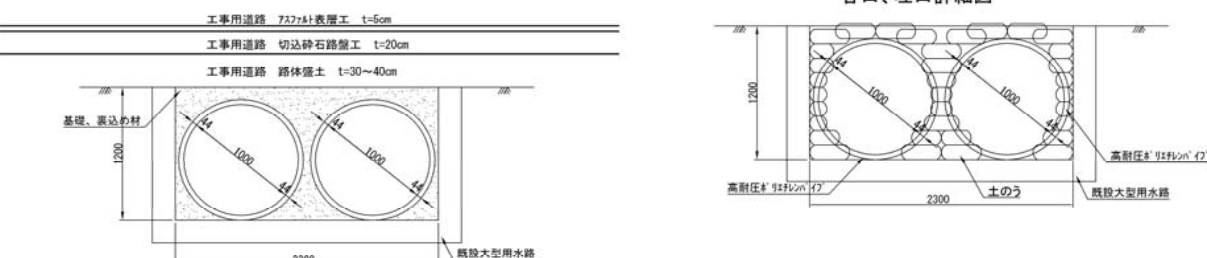
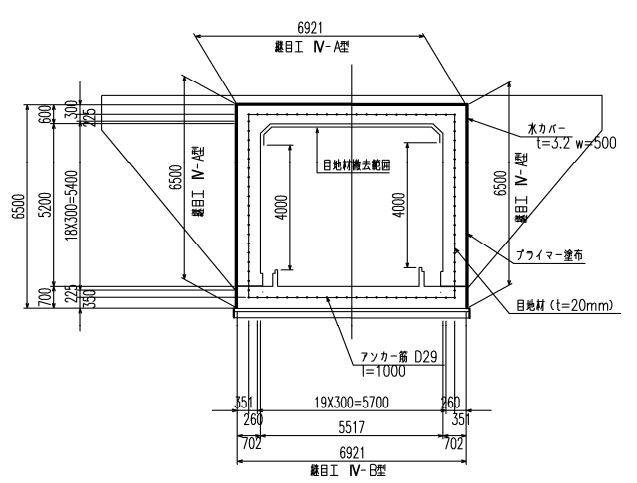
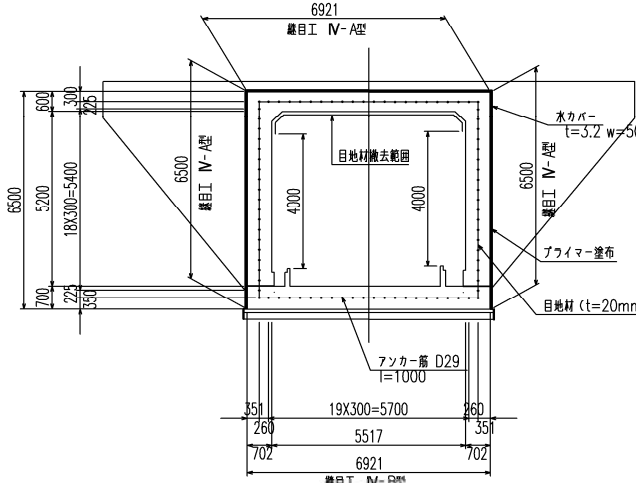
# 正誤表

対象	訂正前	訂正後																																																								
<b>割掛対象参考内訳書</b> <b>【共通仮設費】</b>	<p style="text-align: center;">【共通仮設費】</p> <table border="1" style="width: 100%; border-collapse: collapse;"> <thead> <tr> <th style="width: 15%;">割掛対象表の項目名称</th> <th style="width: 25%;">工事の内容</th> <th style="width: 40%;">数量内訳（参考）</th> <th style="width: 20%;">図面</th> </tr> </thead> <tbody> <tr> <td>工所用機械分解組立費</td> <td>質量20t以上の建設の貨物自動車等による運搬及び運搬時の損料に要する費用をいう。</td> <td>貨物自動車による運搬 ブルドーザ 21t級以下-3台-1往復 バックホウ系 1.4m3以下-3台-1往復 クローラークレーン系 35t吊を超え80t吊以下-1台-10往復 運搬距離52.0km（片道）  クローラークレーン系 35t吊を超え80t吊以下-1台-18回 現場内移動</td> <td></td> </tr> <tr> <td>仮設材等運搬費</td> <td>仮設材等（仮橋、鋼矢板、H形鋼、覆工板等）の運搬に要する費用をいう。</td> <td>運搬距離52.0km（片道）</td> <td></td> </tr> <tr> <td>地質調査等費</td> <td>平板載荷試験、ボーリング、サウンディング、その他原位置試験に要する費用をいう。</td> <td>平板載荷試験-18箇所 現場サンプリング-18箇所</td> <td></td> </tr> <tr> <td>アンカー工の多サイクル確認試験費</td> <td>のり面アンカーの多サイクル確認試験に要する費用をいう。</td> <td>多サイクル確認試験-2本</td> <td></td> </tr> <tr> <td>非破壊検査試験費</td> <td>コンクリート構造物の非破壊試験による鉄筋かぶり確認に要する費用をいう。</td> <td>上向き作業-30箇所、側面作業-79箇所</td> <td></td> </tr> <tr> <td>有料道路料金費</td> <td>首都圏中央連絡自動車道を利用する以下以下の単価項目の施工において必要となる、有料道路の通行料金の費用をいう。</td> <td>交通規制工 牛久阿見IC→つくば牛久IC（片道）：中型車-57台 普通車-19台</td> <td></td> </tr> </tbody> </table>	割掛対象表の項目名称	工事の内容	数量内訳（参考）	図面	工所用機械分解組立費	質量20t以上の建設の貨物自動車等による運搬及び運搬時の損料に要する費用をいう。	貨物自動車による運搬 ブルドーザ 21t級以下-3台-1往復 バックホウ系 1.4m3以下-3台-1往復 クローラークレーン系 35t吊を超え80t吊以下-1台-10往復 運搬距離52.0km（片道）  クローラークレーン系 35t吊を超え80t吊以下-1台-18回 現場内移動		仮設材等運搬費	仮設材等（仮橋、鋼矢板、H形鋼、覆工板等）の運搬に要する費用をいう。	運搬距離52.0km（片道）		地質調査等費	平板載荷試験、ボーリング、サウンディング、その他原位置試験に要する費用をいう。	平板載荷試験-18箇所 現場サンプリング-18箇所		アンカー工の多サイクル確認試験費	のり面アンカーの多サイクル確認試験に要する費用をいう。	多サイクル確認試験-2本		非破壊検査試験費	コンクリート構造物の非破壊試験による鉄筋かぶり確認に要する費用をいう。	上向き作業-30箇所、側面作業-79箇所		有料道路料金費	首都圏中央連絡自動車道を利用する以下以下の単価項目の施工において必要となる、有料道路の通行料金の費用をいう。	交通規制工 牛久阿見IC→つくば牛久IC（片道）：中型車-57台 普通車-19台		<p style="text-align: center;">【共通仮設費】</p> <table border="1" style="width: 100%; border-collapse: collapse;"> <thead> <tr> <th style="width: 15%;">割掛対象表の項目名称</th> <th style="width: 25%;">工事の内容</th> <th style="width: 40%;">数量内訳（参考）</th> <th style="width: 20%;">図面</th> </tr> </thead> <tbody> <tr> <td>工所用機械分解組立費</td> <td>質量20t以上の建設の貨物自動車等による運搬及び運搬時の損料に要する費用をいう。</td> <td>貨物自動車による運搬 ブルドーザ 21t級以下-3台-1往復 バックホウ系 1.4m3以下-3台-1往復 クローラークレーン系 35t吊を超え80t吊以下-1台-10往復 <b>中層混合処理機 ベース20t級-1台-5往復</b> 運搬距離52.0km（片道）  <b>クローラークレーン系 35t吊を超え80t吊以下-1台-16回</b> <b>中層混合処理機 ベース20t級-1台-11回</b> 現場内移動</td> <td></td> </tr> <tr> <td>仮設材等運搬費</td> <td>仮設材等（仮橋、鋼矢板、H形鋼、覆工板等）の運搬に要する費用をいう。</td> <td>運搬距離52.0km（片道）</td> <td></td> </tr> <tr> <td>地質調査等費</td> <td>平板載荷試験、ボーリング、サウンディング、その他原位置試験に要する費用をいう。</td> <td>平板載荷試験-18箇所 現場サンプリング-18箇所</td> <td></td> </tr> <tr> <td>アンカー工の多サイクル確認試験費</td> <td>のり面アンカーの多サイクル確認試験に要する費用をいう。</td> <td>多サイクル確認試験-2本</td> <td></td> </tr> <tr> <td>非破壊検査試験費</td> <td>コンクリート構造物の非破壊試験による鉄筋かぶり確認に要する費用をいう。</td> <td>上向き作業-30箇所、側面作業-79箇所</td> <td></td> </tr> <tr> <td>有料道路料金費</td> <td>首都圏中央連絡自動車道を利用する以下以下の単価項目の施工において必要となる、有料道路の通行料金の費用をいう。</td> <td>交通規制工 牛久阿見IC→つくば牛久IC（片道）：中型車-57台 普通車-19台</td> <td></td> </tr> </tbody> </table>	割掛対象表の項目名称	工事の内容	数量内訳（参考）	図面	工所用機械分解組立費	質量20t以上の建設の貨物自動車等による運搬及び運搬時の損料に要する費用をいう。	貨物自動車による運搬 ブルドーザ 21t級以下-3台-1往復 バックホウ系 1.4m3以下-3台-1往復 クローラークレーン系 35t吊を超え80t吊以下-1台-10往復 <b>中層混合処理機 ベース20t級-1台-5往復</b> 運搬距離52.0km（片道）  <b>クローラークレーン系 35t吊を超え80t吊以下-1台-16回</b> <b>中層混合処理機 ベース20t級-1台-11回</b> 現場内移動		仮設材等運搬費	仮設材等（仮橋、鋼矢板、H形鋼、覆工板等）の運搬に要する費用をいう。	運搬距離52.0km（片道）		地質調査等費	平板載荷試験、ボーリング、サウンディング、その他原位置試験に要する費用をいう。	平板載荷試験-18箇所 現場サンプリング-18箇所		アンカー工の多サイクル確認試験費	のり面アンカーの多サイクル確認試験に要する費用をいう。	多サイクル確認試験-2本		非破壊検査試験費	コンクリート構造物の非破壊試験による鉄筋かぶり確認に要する費用をいう。	上向き作業-30箇所、側面作業-79箇所		有料道路料金費	首都圏中央連絡自動車道を利用する以下以下の単価項目の施工において必要となる、有料道路の通行料金の費用をいう。	交通規制工 牛久阿見IC→つくば牛久IC（片道）：中型車-57台 普通車-19台	
割掛対象表の項目名称	工事の内容	数量内訳（参考）	図面																																																							
工所用機械分解組立費	質量20t以上の建設の貨物自動車等による運搬及び運搬時の損料に要する費用をいう。	貨物自動車による運搬 ブルドーザ 21t級以下-3台-1往復 バックホウ系 1.4m3以下-3台-1往復 クローラークレーン系 35t吊を超え80t吊以下-1台-10往復 運搬距離52.0km（片道）  クローラークレーン系 35t吊を超え80t吊以下-1台-18回 現場内移動																																																								
仮設材等運搬費	仮設材等（仮橋、鋼矢板、H形鋼、覆工板等）の運搬に要する費用をいう。	運搬距離52.0km（片道）																																																								
地質調査等費	平板載荷試験、ボーリング、サウンディング、その他原位置試験に要する費用をいう。	平板載荷試験-18箇所 現場サンプリング-18箇所																																																								
アンカー工の多サイクル確認試験費	のり面アンカーの多サイクル確認試験に要する費用をいう。	多サイクル確認試験-2本																																																								
非破壊検査試験費	コンクリート構造物の非破壊試験による鉄筋かぶり確認に要する費用をいう。	上向き作業-30箇所、側面作業-79箇所																																																								
有料道路料金費	首都圏中央連絡自動車道を利用する以下以下の単価項目の施工において必要となる、有料道路の通行料金の費用をいう。	交通規制工 牛久阿見IC→つくば牛久IC（片道）：中型車-57台 普通車-19台																																																								
割掛対象表の項目名称	工事の内容	数量内訳（参考）	図面																																																							
工所用機械分解組立費	質量20t以上の建設の貨物自動車等による運搬及び運搬時の損料に要する費用をいう。	貨物自動車による運搬 ブルドーザ 21t級以下-3台-1往復 バックホウ系 1.4m3以下-3台-1往復 クローラークレーン系 35t吊を超え80t吊以下-1台-10往復 <b>中層混合処理機 ベース20t級-1台-5往復</b> 運搬距離52.0km（片道）  <b>クローラークレーン系 35t吊を超え80t吊以下-1台-16回</b> <b>中層混合処理機 ベース20t級-1台-11回</b> 現場内移動																																																								
仮設材等運搬費	仮設材等（仮橋、鋼矢板、H形鋼、覆工板等）の運搬に要する費用をいう。	運搬距離52.0km（片道）																																																								
地質調査等費	平板載荷試験、ボーリング、サウンディング、その他原位置試験に要する費用をいう。	平板載荷試験-18箇所 現場サンプリング-18箇所																																																								
アンカー工の多サイクル確認試験費	のり面アンカーの多サイクル確認試験に要する費用をいう。	多サイクル確認試験-2本																																																								
非破壊検査試験費	コンクリート構造物の非破壊試験による鉄筋かぶり確認に要する費用をいう。	上向き作業-30箇所、側面作業-79箇所																																																								
有料道路料金費	首都圏中央連絡自動車道を利用する以下以下の単価項目の施工において必要となる、有料道路の通行料金の費用をいう。	交通規制工 牛久阿見IC→つくば牛久IC（片道）：中型車-57台 普通車-19台																																																								

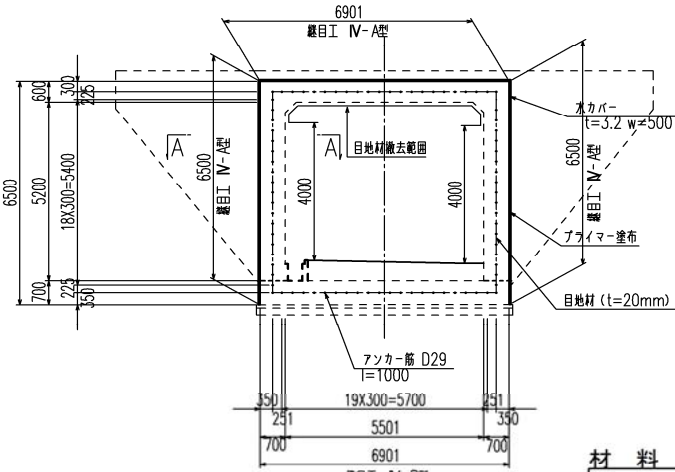
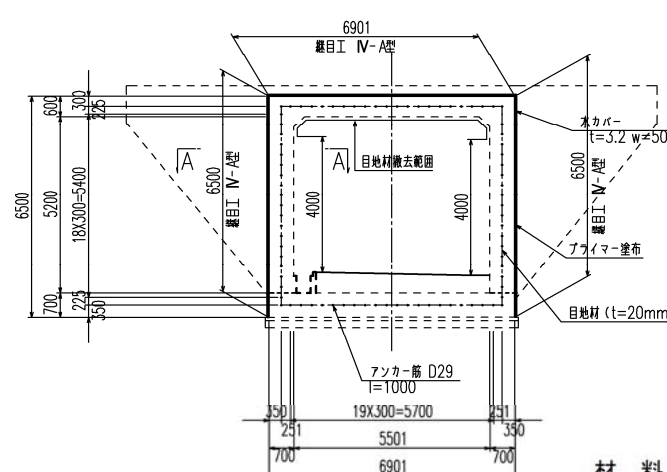
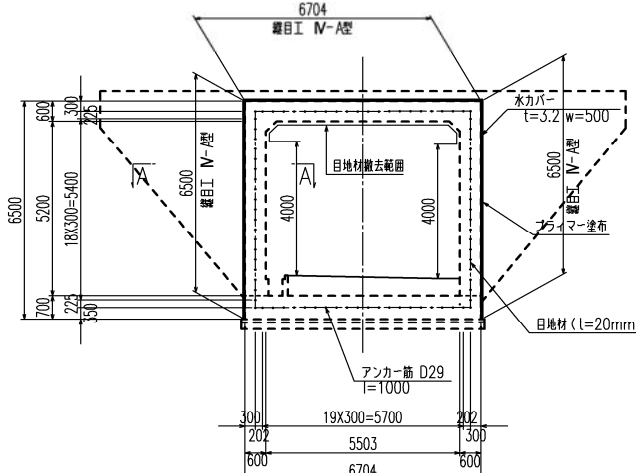
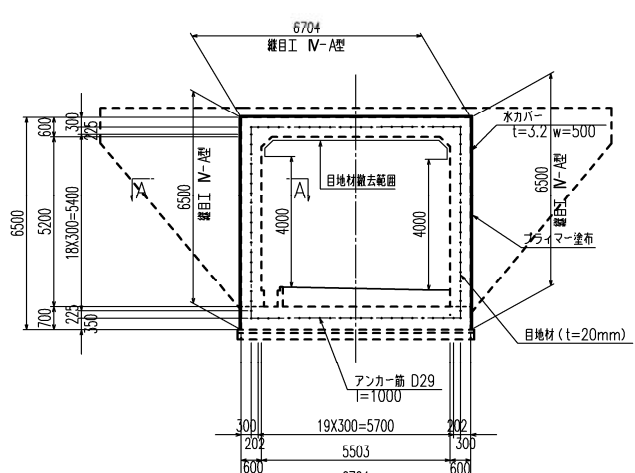
# 正誤表

対象	訂正前	訂正後																																																										
<p>設計図(土工) 【1/58】</p>																																																												
<p>設計図(用・排水溝) 【2/37】</p>	<p>材料表 <span style="float: right;">1箇所当り</span></p> <table border="1" data-bbox="468 1417 1546 1621"> <thead> <tr> <th rowspan="2">種別</th> <th rowspan="2">項目</th> <th>構造物掘削</th> <th>コンクリート</th> <th>基礎碎石</th> <th>型わく</th> <th>鉄筋</th> <th rowspan="2">摘要</th> </tr> <tr> <th>普通部(機械)</th> <th>C1-1</th> <th>RC-40</th> <th>D</th> <th>A</th> </tr> <tr> <td></td> <td></td> <th>m<sup>3</sup></th> <th>m<sup>3</sup></th> <th>m<sup>3</sup></th> <th>m<sup>2</sup></th> <th>kg</th> <td></td> </tr> </thead> <tbody> <tr> <td>Dc-S-1.00・1.00・2.30</td> <td></td> <td>69.6</td> <td>2.0</td> <td>0.34</td> <td>18.3</td> <td>116.0</td> <td></td> </tr> </tbody> </table>	種別	項目	構造物掘削	コンクリート	基礎碎石	型わく	鉄筋	摘要	普通部(機械)	C1-1	RC-40	D	A			m <sup>3</sup>	m <sup>3</sup>	m <sup>3</sup>	m <sup>2</sup>	kg		Dc-S-1.00・1.00・2.30		69.6	2.0	0.34	18.3	116.0		<p>材料表 <span style="float: right;">1箇所当り</span></p> <table border="1" data-bbox="1706 1417 2703 1621"> <thead> <tr> <th rowspan="2">種別</th> <th rowspan="2">項目</th> <th>構造物掘削</th> <th>コンクリート</th> <th>基礎碎石</th> <th>型わく</th> <th>鉄筋</th> <th rowspan="2">摘要</th> </tr> <tr> <th>普通部(機械)</th> <th>C1-1</th> <th>RC-40</th> <th>D</th> <th>A</th> </tr> <tr> <td></td> <td></td> <th>m<sup>3</sup></th> <th>m<sup>3</sup></th> <th>m<sup>3</sup></th> <th>m<sup>2</sup></th> <th>kg</th> <td></td> </tr> </thead> <tbody> <tr> <td>Dc-S-1.00・1.00・2.10</td> <td></td> <td>—</td> <td>2.0</td> <td>0.34</td> <td>18.3</td> <td>116.0</td> <td></td> </tr> </tbody> </table> <p>※集水ますの掘削は油水分離ますの掘削に含まれる</p>	種別	項目	構造物掘削	コンクリート	基礎碎石	型わく	鉄筋	摘要	普通部(機械)	C1-1	RC-40	D	A			m <sup>3</sup>	m <sup>3</sup>	m <sup>3</sup>	m <sup>2</sup>	kg		Dc-S-1.00・1.00・2.10		—	2.0	0.34	18.3	116.0	
種別	項目			構造物掘削	コンクリート	基礎碎石	型わく	鉄筋		摘要																																																		
		普通部(機械)	C1-1	RC-40	D	A																																																						
		m <sup>3</sup>	m <sup>3</sup>	m <sup>3</sup>	m <sup>2</sup>	kg																																																						
Dc-S-1.00・1.00・2.30		69.6	2.0	0.34	18.3	116.0																																																						
種別	項目	構造物掘削	コンクリート	基礎碎石	型わく	鉄筋	摘要																																																					
		普通部(機械)	C1-1	RC-40	D	A																																																						
		m <sup>3</sup>	m <sup>3</sup>	m <sup>3</sup>	m <sup>2</sup>	kg																																																						
Dc-S-1.00・1.00・2.10		—	2.0	0.34	18.3	116.0																																																						

# 正誤表

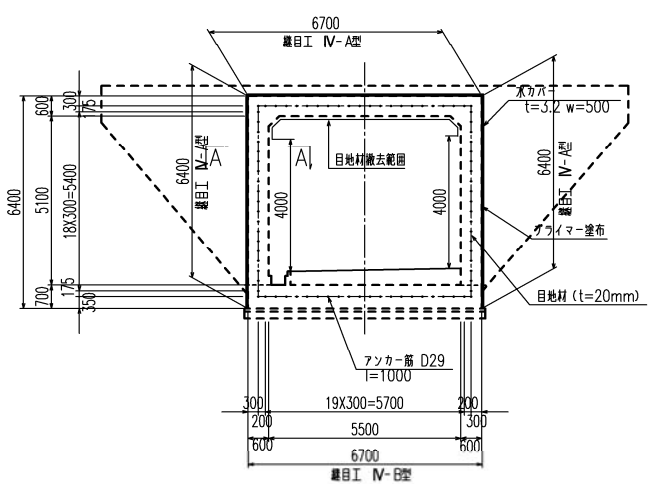
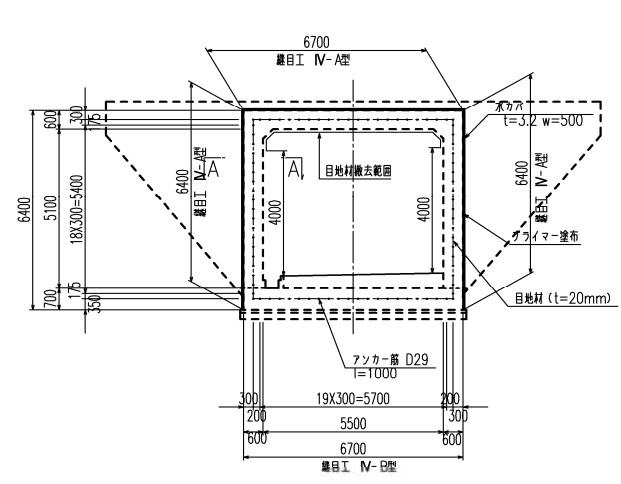
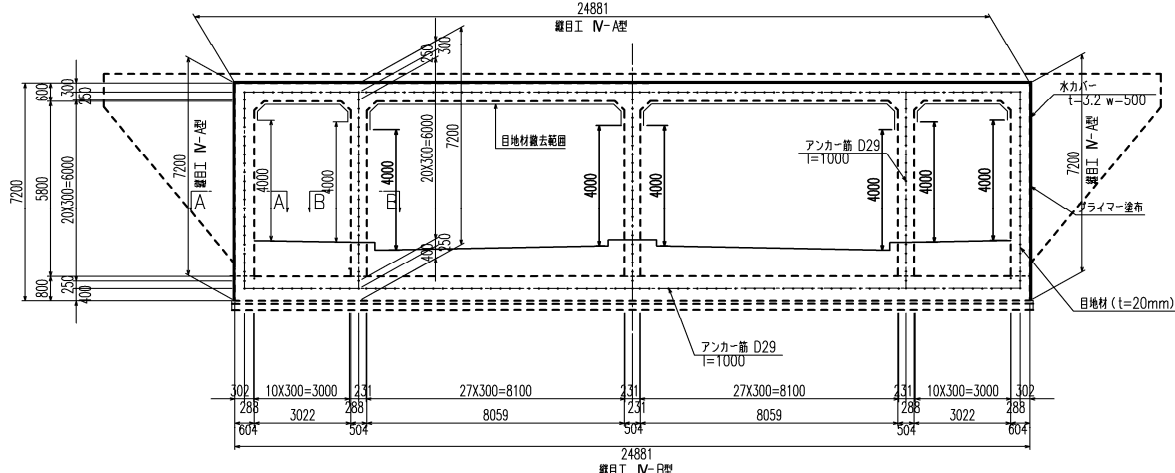
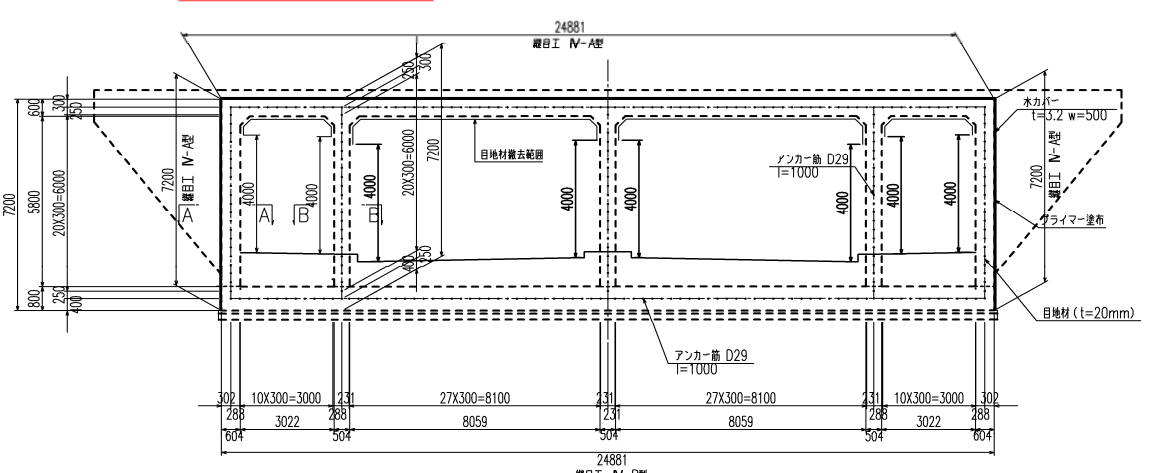
対象	訂正前	訂正後																																																																				
<b>設計図(用・排水溝)</b> <b>【4/37】</b>	<p style="text-align: center;">C-P(Po-A)・I・φ1.00</p> <p style="text-align: center;">呑口、吐口詳細図</p>  <p style="text-align: center;">材料表</p> <table border="1" style="margin-left: auto; margin-right: auto;"> <thead> <tr> <th>項目</th> <th>種別</th> <th>単位</th> <th>数量</th> <th>備考</th> </tr> </thead> <tbody> <tr> <td>構造物躯体</td> <td>普通部：土砂</td> <td>m<sup>3</sup></td> <td>0.0</td> <td></td> </tr> <tr> <td>基礎材</td> <td>再生砂</td> <td>m<sup>3</sup></td> <td>36.0</td> <td></td> </tr> <tr> <td>埋戻し材</td> <td>現地発生土</td> <td>m<sup>3</sup></td> <td>0.0</td> <td></td> </tr> <tr> <td>土のう袋</td> <td>62×48cm</td> <td>袋</td> <td>68.0</td> <td>袋、20×10個</td> </tr> <tr> <td>高耐圧PVC樹脂パイプ</td> <td>L=5.00m</td> <td>個</td> <td>16.0</td> <td></td> </tr> </tbody> </table>	項目	種別	単位	数量	備考	構造物躯体	普通部：土砂	m <sup>3</sup>	0.0		基礎材	再生砂	m <sup>3</sup>	36.0		埋戻し材	現地発生土	m <sup>3</sup>	0.0		土のう袋	62×48cm	袋	68.0	袋、20×10個	高耐圧PVC樹脂パイプ	L=5.00m	個	16.0		<p style="text-align: center; border: 2px solid red; padding: 5px;">C-P(Po) I φ1.00</p> <p style="text-align: center;">呑口、吐口詳細図</p>  <p style="text-align: center;">材料表</p> <table border="1" style="margin-left: auto; margin-right: auto;"> <thead> <tr> <th>項目</th> <th>種別</th> <th>単位</th> <th>数量</th> <th>備考</th> </tr> </thead> <tbody> <tr> <td>構造物躯体</td> <td>普通部：土砂</td> <td>m<sup>3</sup></td> <td>0.0</td> <td></td> </tr> <tr> <td>基礎材</td> <td>再生砂</td> <td>m<sup>3</sup></td> <td>36.0</td> <td></td> </tr> <tr> <td>埋戻し材</td> <td>現地発生土</td> <td>m<sup>3</sup></td> <td>0.0</td> <td></td> </tr> <tr> <td>土のう袋</td> <td>62×48cm</td> <td>袋</td> <td>68.0</td> <td>袋、20×10個</td> </tr> <tr> <td>高耐圧PVC樹脂パイプ</td> <td>L=5.00m</td> <td>個</td> <td>16.0</td> <td></td> </tr> </tbody> </table>	項目	種別	単位	数量	備考	構造物躯体	普通部：土砂	m <sup>3</sup>	0.0		基礎材	再生砂	m <sup>3</sup>	36.0		埋戻し材	現地発生土	m <sup>3</sup>	0.0		土のう袋	62×48cm	袋	68.0	袋、20×10個	高耐圧PVC樹脂パイプ	L=5.00m	個	16.0									
項目	種別	単位	数量	備考																																																																		
構造物躯体	普通部：土砂	m <sup>3</sup>	0.0																																																																			
基礎材	再生砂	m <sup>3</sup>	36.0																																																																			
埋戻し材	現地発生土	m <sup>3</sup>	0.0																																																																			
土のう袋	62×48cm	袋	68.0	袋、20×10個																																																																		
高耐圧PVC樹脂パイプ	L=5.00m	個	16.0																																																																			
項目	種別	単位	数量	備考																																																																		
構造物躯体	普通部：土砂	m <sup>3</sup>	0.0																																																																			
基礎材	再生砂	m <sup>3</sup>	36.0																																																																			
埋戻し材	現地発生土	m <sup>3</sup>	0.0																																																																			
土のう袋	62×48cm	袋	68.0	袋、20×10個																																																																		
高耐圧PVC樹脂パイプ	L=5.00m	個	16.0																																																																			
<b>設計図(函渠工)</b> <b>【3/241】</b>	<p style="text-align: center;">縦足部継手構造</p> <p style="text-align: center;">継目工詳細図 S=1:200</p>  <p style="text-align: center;">材料表</p> <table border="1" style="margin-left: auto; margin-right: auto;"> <thead> <tr> <th rowspan="2">項目</th> <th>目地工</th> <th>水カバー</th> <th>ジョイントパ-</th> <th>削孔工</th> <th>VP管</th> <th>目地工除去</th> </tr> <tr> <th>t=20</th> <th>t=3.2 W=500</th> <th>D29 L=1.0</th> <th>φ40×500</th> <th>φ40 L=500</th> <th>t=20</th> </tr> <tr> <th>単位</th> <th>m<sup>2</sup></th> <th>m</th> <th>本</th> <th>箇所</th> <th>本</th> <th>m<sup>2</sup></th> </tr> </thead> <tbody> <tr> <td>継目工 IV-A型</td> <td>11.4</td> <td>19.9</td> <td>58</td> <td>58</td> <td>58</td> <td>4.7</td> </tr> <tr> <td>継目工 IV-B型</td> <td>4.8</td> <td>-</td> <td>24</td> <td>24</td> <td>24</td> <td>-</td> </tr> </tbody> </table>	項目	目地工	水カバー	ジョイントパ-	削孔工	VP管	目地工除去	t=20	t=3.2 W=500	D29 L=1.0	φ40×500	φ40 L=500	t=20	単位	m <sup>2</sup>	m	本	箇所	本	m <sup>2</sup>	継目工 IV-A型	11.4	19.9	58	58	58	4.7	継目工 IV-B型	4.8	-	24	24	24	-	<p style="text-align: center; border: 2px solid red; padding: 5px;">継目工詳細図 S=1:200</p>  <p style="text-align: center;">材料表</p> <table border="1" style="margin-left: auto; margin-right: auto;"> <thead> <tr> <th rowspan="2">項目</th> <th>目地工</th> <th>水カバー</th> <th>ジョイントパ-</th> <th>削孔工</th> <th>VP管</th> <th>目地工除去</th> </tr> <tr> <th>t=20</th> <th>t=3.2 W=500</th> <th>D29 L=1.0</th> <th>φ40×500</th> <th>φ40 L=500</th> <th>t=20</th> </tr> <tr> <th>単位</th> <th>m<sup>2</sup></th> <th>m</th> <th>本</th> <th>箇所</th> <th>本</th> <th>m<sup>2</sup></th> </tr> </thead> <tbody> <tr> <td>継目工 IV-A型</td> <td>11.4</td> <td>19.9</td> <td>58</td> <td>58</td> <td>58</td> <td>4.7</td> </tr> <tr> <td>継目工 IV-B型</td> <td>4.8</td> <td>-</td> <td>24</td> <td>24</td> <td>24</td> <td>-</td> </tr> </tbody> </table>	項目	目地工	水カバー	ジョイントパ-	削孔工	VP管	目地工除去	t=20	t=3.2 W=500	D29 L=1.0	φ40×500	φ40 L=500	t=20	単位	m <sup>2</sup>	m	本	箇所	本	m <sup>2</sup>	継目工 IV-A型	11.4	19.9	58	58	58	4.7	継目工 IV-B型	4.8	-	24	24	24	-
項目	目地工		水カバー	ジョイントパ-	削孔工	VP管	目地工除去																																																															
	t=20	t=3.2 W=500	D29 L=1.0	φ40×500	φ40 L=500	t=20																																																																
単位	m <sup>2</sup>	m	本	箇所	本	m <sup>2</sup>																																																																
継目工 IV-A型	11.4	19.9	58	58	58	4.7																																																																
継目工 IV-B型	4.8	-	24	24	24	-																																																																
項目	目地工	水カバー	ジョイントパ-	削孔工	VP管	目地工除去																																																																
	t=20	t=3.2 W=500	D29 L=1.0	φ40×500	φ40 L=500	t=20																																																																
単位	m <sup>2</sup>	m	本	箇所	本	m <sup>2</sup>																																																																
継目工 IV-A型	11.4	19.9	58	58	58	4.7																																																																
継目工 IV-B型	4.8	-	24	24	24	-																																																																

# 正誤表

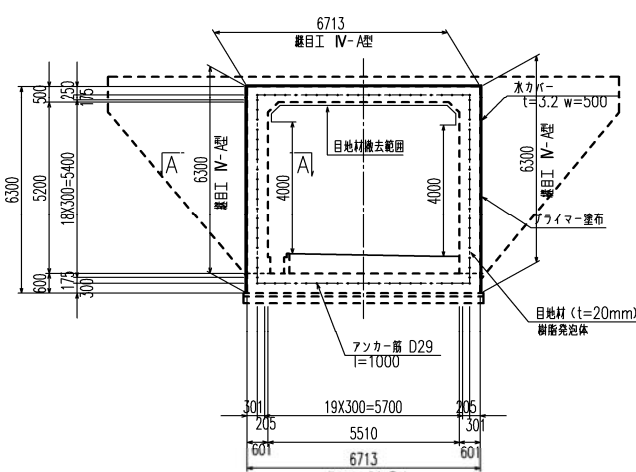
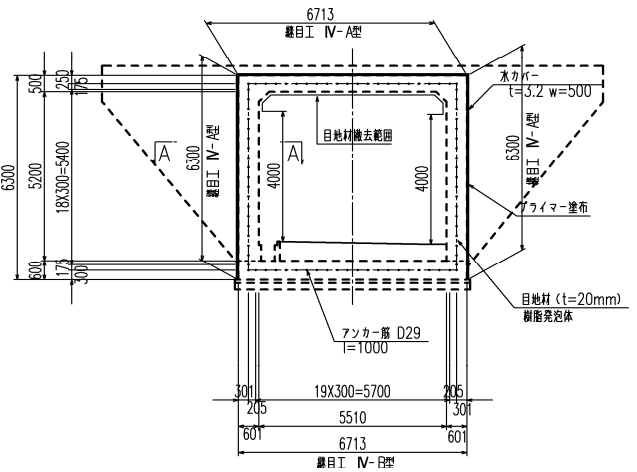
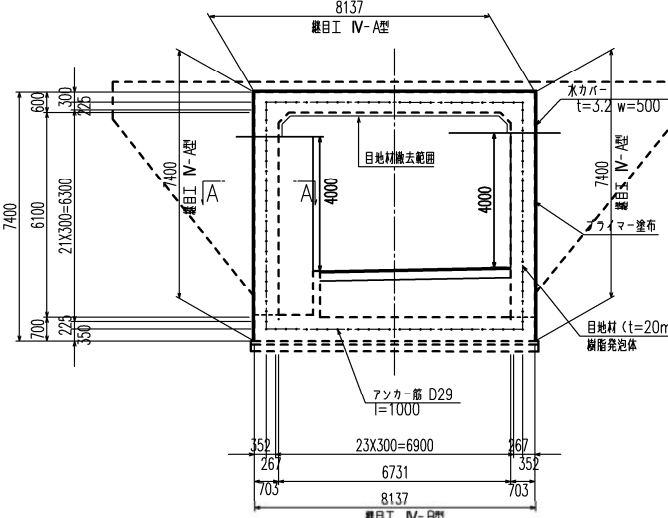
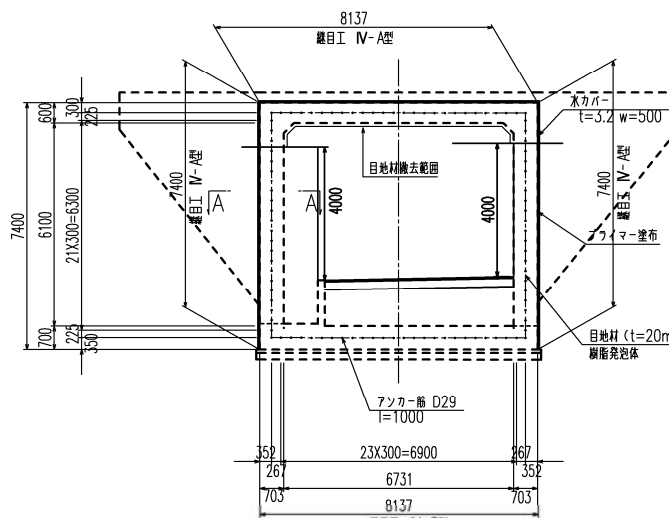
対象	訂正前	訂正後																																																								
<p>設計図(函渠工) 【19/241】</p>	<p>縦足部継手構造 継目工詳細図 S=1:200</p>  <table border="1" data-bbox="1009 840 1587 976"> <caption>材料表</caption> <thead> <tr> <th>項目</th> <th>目地工 t=20</th> <th>水カバー t=3.2 W=500</th> <th>ジョイントパ D29 L=1.0</th> <th>削孔工 φ40*500</th> <th>VP管 φ40 L=500</th> <th>目地工撤去 t=20</th> </tr> <tr> <th>単位</th> <th>m2</th> <th>m</th> <th>本</th> <th>箇所</th> <th>本</th> <th>m2</th> </tr> </thead> <tbody> <tr> <td>継目工 IV-A型</td> <td>11.5</td> <td>19.9</td> <td>58</td> <td>58</td> <td>58</td> <td>4.7</td> </tr> <tr> <td>継目工 IV-B型</td> <td>4.8</td> <td>-</td> <td>24</td> <td>24</td> <td>24</td> <td>-</td> </tr> </tbody> </table>	項目	目地工 t=20	水カバー t=3.2 W=500	ジョイントパ D29 L=1.0	削孔工 φ40*500	VP管 φ40 L=500	目地工撤去 t=20	単位	m2	m	本	箇所	本	m2	継目工 IV-A型	11.5	19.9	58	58	58	4.7	継目工 IV-B型	4.8	-	24	24	24	-	<p>継目工詳細図 S=1:200</p>  <table border="1" data-bbox="2196 840 2775 976"> <caption>材料表</caption> <thead> <tr> <th>項目</th> <th>目地工 t=20</th> <th>水カバー t=3.2 W=500</th> <th>ジョイントパ D29 L=1.0</th> <th>削孔工 φ40*500</th> <th>VP管 φ40 L=500</th> <th>目地工撤去 t=20</th> </tr> <tr> <th>単位</th> <th>m2</th> <th>m</th> <th>本</th> <th>箇所</th> <th>本</th> <th>m2</th> </tr> </thead> <tbody> <tr> <td>継目工 IV-A型</td> <td>11.5</td> <td>19.9</td> <td>58</td> <td>58</td> <td>58</td> <td>4.7</td> </tr> <tr> <td>継目工 IV-B型</td> <td>4.8</td> <td>-</td> <td>24</td> <td>24</td> <td>24</td> <td>-</td> </tr> </tbody> </table>	項目	目地工 t=20	水カバー t=3.2 W=500	ジョイントパ D29 L=1.0	削孔工 φ40*500	VP管 φ40 L=500	目地工撤去 t=20	単位	m2	m	本	箇所	本	m2	継目工 IV-A型	11.5	19.9	58	58	58	4.7	継目工 IV-B型	4.8	-	24	24	24	-
項目	目地工 t=20	水カバー t=3.2 W=500	ジョイントパ D29 L=1.0	削孔工 φ40*500	VP管 φ40 L=500	目地工撤去 t=20																																																				
単位	m2	m	本	箇所	本	m2																																																				
継目工 IV-A型	11.5	19.9	58	58	58	4.7																																																				
継目工 IV-B型	4.8	-	24	24	24	-																																																				
項目	目地工 t=20	水カバー t=3.2 W=500	ジョイントパ D29 L=1.0	削孔工 φ40*500	VP管 φ40 L=500	目地工撤去 t=20																																																				
単位	m2	m	本	箇所	本	m2																																																				
継目工 IV-A型	11.5	19.9	58	58	58	4.7																																																				
継目工 IV-B型	4.8	-	24	24	24	-																																																				
<p>設計図(函渠工) 【35/241】</p>	<p>縦足部継手構造 継目工詳細図 S=1:200</p>  <table border="1" data-bbox="563 1669 1142 1806"> <caption>材料表</caption> <thead> <tr> <th>項目</th> <th>目地工 t=20</th> <th>水カバー t=3.2 W=500</th> <th>ジョイントパ D29 L=1.0</th> <th>削孔工 φ40*500</th> <th>VP管 φ40 L=500</th> <th>目地工撤去 t=20</th> </tr> <tr> <th>単位</th> <th>m2</th> <th>m</th> <th>本</th> <th>箇所</th> <th>本</th> <th>m2</th> </tr> </thead> <tbody> <tr> <td>継目工 IV-A型</td> <td>10.4</td> <td>19.7</td> <td>58</td> <td>58</td> <td>58</td> <td>4.5</td> </tr> <tr> <td>継目工 IV-B型</td> <td>4.7</td> <td>-</td> <td>24</td> <td>24</td> <td>24</td> <td>-</td> </tr> </tbody> </table>	項目	目地工 t=20	水カバー t=3.2 W=500	ジョイントパ D29 L=1.0	削孔工 φ40*500	VP管 φ40 L=500	目地工撤去 t=20	単位	m2	m	本	箇所	本	m2	継目工 IV-A型	10.4	19.7	58	58	58	4.5	継目工 IV-B型	4.7	-	24	24	24	-	<p>継目工詳細図 S=1:200</p>  <table border="1" data-bbox="1765 1669 2344 1806"> <caption>材料表</caption> <thead> <tr> <th>項目</th> <th>目地工 t=20</th> <th>水カバー t=3.2 W=500</th> <th>ジョイントパ D29 L=1.0</th> <th>削孔工 φ40*500</th> <th>VP管 φ40 L=500</th> <th>目地工撤去 t=20</th> </tr> <tr> <th>単位</th> <th>m2</th> <th>m</th> <th>本</th> <th>箇所</th> <th>本</th> <th>m2</th> </tr> </thead> <tbody> <tr> <td>継目工 IV-A型</td> <td>10.4</td> <td>19.7</td> <td>58</td> <td>58</td> <td>58</td> <td>4.5</td> </tr> <tr> <td>継目工 IV-B型</td> <td>4.7</td> <td>-</td> <td>24</td> <td>24</td> <td>24</td> <td>-</td> </tr> </tbody> </table>	項目	目地工 t=20	水カバー t=3.2 W=500	ジョイントパ D29 L=1.0	削孔工 φ40*500	VP管 φ40 L=500	目地工撤去 t=20	単位	m2	m	本	箇所	本	m2	継目工 IV-A型	10.4	19.7	58	58	58	4.5	継目工 IV-B型	4.7	-	24	24	24	-
項目	目地工 t=20	水カバー t=3.2 W=500	ジョイントパ D29 L=1.0	削孔工 φ40*500	VP管 φ40 L=500	目地工撤去 t=20																																																				
単位	m2	m	本	箇所	本	m2																																																				
継目工 IV-A型	10.4	19.7	58	58	58	4.5																																																				
継目工 IV-B型	4.7	-	24	24	24	-																																																				
項目	目地工 t=20	水カバー t=3.2 W=500	ジョイントパ D29 L=1.0	削孔工 φ40*500	VP管 φ40 L=500	目地工撤去 t=20																																																				
単位	m2	m	本	箇所	本	m2																																																				
継目工 IV-A型	10.4	19.7	58	58	58	4.5																																																				
継目工 IV-B型	4.7	-	24	24	24	-																																																				



# 正誤表

対象	訂正前	訂正後																																																								
<p>設計図(函渠工) 【50/241】</p>	<p>縦足部継手構造 継目工詳細図 S=1:200</p>  <table border="1" data-bbox="765 871 1329 997"> <caption>材料表</caption> <thead> <tr> <th>項目</th> <th>目地工 t=20</th> <th>水カバー t=3.2 W=500</th> <th>ジョイントバー D29 L=1.0</th> <th>剛孔工 φ40*500</th> <th>VP管 φ40 L=500</th> <th>目地工撤去</th> </tr> <tr> <th>単位</th> <th>m<sup>2</sup></th> <th>m</th> <th>本</th> <th>箇所</th> <th>本</th> <th>m<sup>2</sup></th> </tr> </thead> <tbody> <tr> <td>継目工 IV-A型</td> <td>10.2</td> <td>19.5</td> <td>58</td> <td>58</td> <td>58</td> <td>4.5</td> </tr> <tr> <td>継目工 IV-B型</td> <td>4.7</td> <td>-</td> <td>24</td> <td>24</td> <td>24</td> <td>-</td> </tr> </tbody> </table>	項目	目地工 t=20	水カバー t=3.2 W=500	ジョイントバー D29 L=1.0	剛孔工 φ40*500	VP管 φ40 L=500	目地工撤去	単位	m <sup>2</sup>	m	本	箇所	本	m <sup>2</sup>	継目工 IV-A型	10.2	19.5	58	58	58	4.5	継目工 IV-B型	4.7	-	24	24	24	-	<p>継目工詳細図 S=1:200</p>  <table border="1" data-bbox="2012 871 2537 997"> <caption>材料表</caption> <thead> <tr> <th>項目</th> <th>目地工 t=20</th> <th>水カバー t=3.2 W=500</th> <th>ジョイントバー D29 L=1.0</th> <th>剛孔工 φ40*500</th> <th>VP管 φ40 L=500</th> <th>目地工撤去</th> </tr> <tr> <th>単位</th> <th>m<sup>2</sup></th> <th>m</th> <th>本</th> <th>箇所</th> <th>本</th> <th>m<sup>2</sup></th> </tr> </thead> <tbody> <tr> <td>継目工 IV-A型</td> <td>10.2</td> <td>19.5</td> <td>58</td> <td>58</td> <td>58</td> <td>4.5</td> </tr> <tr> <td>継目工 IV-B型</td> <td>4.7</td> <td>-</td> <td>24</td> <td>24</td> <td>24</td> <td>-</td> </tr> </tbody> </table>	項目	目地工 t=20	水カバー t=3.2 W=500	ジョイントバー D29 L=1.0	剛孔工 φ40*500	VP管 φ40 L=500	目地工撤去	単位	m <sup>2</sup>	m	本	箇所	本	m <sup>2</sup>	継目工 IV-A型	10.2	19.5	58	58	58	4.5	継目工 IV-B型	4.7	-	24	24	24	-
項目	目地工 t=20	水カバー t=3.2 W=500	ジョイントバー D29 L=1.0	剛孔工 φ40*500	VP管 φ40 L=500	目地工撤去																																																				
単位	m <sup>2</sup>	m	本	箇所	本	m <sup>2</sup>																																																				
継目工 IV-A型	10.2	19.5	58	58	58	4.5																																																				
継目工 IV-B型	4.7	-	24	24	24	-																																																				
項目	目地工 t=20	水カバー t=3.2 W=500	ジョイントバー D29 L=1.0	剛孔工 φ40*500	VP管 φ40 L=500	目地工撤去																																																				
単位	m <sup>2</sup>	m	本	箇所	本	m <sup>2</sup>																																																				
継目工 IV-A型	10.2	19.5	58	58	58	4.5																																																				
継目工 IV-B型	4.7	-	24	24	24	-																																																				
<p>設計図(函渠工) 【65/241】</p>	<p>縦足部継手構造 継目工詳細図 S=1:200</p>  <table border="1" data-bbox="765 1669 1329 1795"> <caption>材料表</caption> <thead> <tr> <th>項目</th> <th>目地工 t=20</th> <th>水カバー t=3.2 W=500</th> <th>ジョイントバー D29 L=1.0</th> <th>剛孔工 φ40*500</th> <th>VP管 φ40 L=500</th> <th>目地工撤去</th> </tr> <tr> <th>単位</th> <th>m<sup>2</sup></th> <th>m</th> <th>本</th> <th>箇所</th> <th>本</th> <th>m<sup>2</sup></th> </tr> </thead> <tbody> <tr> <td>継目工 IV-A型</td> <td>10.2</td> <td>19.5</td> <td>58</td> <td>58</td> <td>58</td> <td>4.5</td> </tr> <tr> <td>継目工 IV-B型</td> <td>4.7</td> <td>-</td> <td>24</td> <td>24</td> <td>24</td> <td>-</td> </tr> </tbody> </table>	項目	目地工 t=20	水カバー t=3.2 W=500	ジョイントバー D29 L=1.0	剛孔工 φ40*500	VP管 φ40 L=500	目地工撤去	単位	m <sup>2</sup>	m	本	箇所	本	m <sup>2</sup>	継目工 IV-A型	10.2	19.5	58	58	58	4.5	継目工 IV-B型	4.7	-	24	24	24	-	<p>継目工詳細図 S=1:200</p>  <table border="1" data-bbox="2012 1669 2537 1795"> <caption>材料表</caption> <thead> <tr> <th>項目</th> <th>目地工 t=20</th> <th>水カバー t=3.2 W=500</th> <th>ジョイントバー D29 L=1.0</th> <th>剛孔工 φ40*500</th> <th>VP管 φ40 L=500</th> <th>目地工撤去</th> </tr> <tr> <th>単位</th> <th>m<sup>2</sup></th> <th>m</th> <th>本</th> <th>箇所</th> <th>本</th> <th>m<sup>2</sup></th> </tr> </thead> <tbody> <tr> <td>継目工 IV-A型</td> <td>10.2</td> <td>19.5</td> <td>58</td> <td>58</td> <td>58</td> <td>4.5</td> </tr> <tr> <td>継目工 IV-B型</td> <td>4.7</td> <td>-</td> <td>24</td> <td>24</td> <td>24</td> <td>-</td> </tr> </tbody> </table>	項目	目地工 t=20	水カバー t=3.2 W=500	ジョイントバー D29 L=1.0	剛孔工 φ40*500	VP管 φ40 L=500	目地工撤去	単位	m <sup>2</sup>	m	本	箇所	本	m <sup>2</sup>	継目工 IV-A型	10.2	19.5	58	58	58	4.5	継目工 IV-B型	4.7	-	24	24	24	-
項目	目地工 t=20	水カバー t=3.2 W=500	ジョイントバー D29 L=1.0	剛孔工 φ40*500	VP管 φ40 L=500	目地工撤去																																																				
単位	m <sup>2</sup>	m	本	箇所	本	m <sup>2</sup>																																																				
継目工 IV-A型	10.2	19.5	58	58	58	4.5																																																				
継目工 IV-B型	4.7	-	24	24	24	-																																																				
項目	目地工 t=20	水カバー t=3.2 W=500	ジョイントバー D29 L=1.0	剛孔工 φ40*500	VP管 φ40 L=500	目地工撤去																																																				
単位	m <sup>2</sup>	m	本	箇所	本	m <sup>2</sup>																																																				
継目工 IV-A型	10.2	19.5	58	58	58	4.5																																																				
継目工 IV-B型	4.7	-	24	24	24	-																																																				

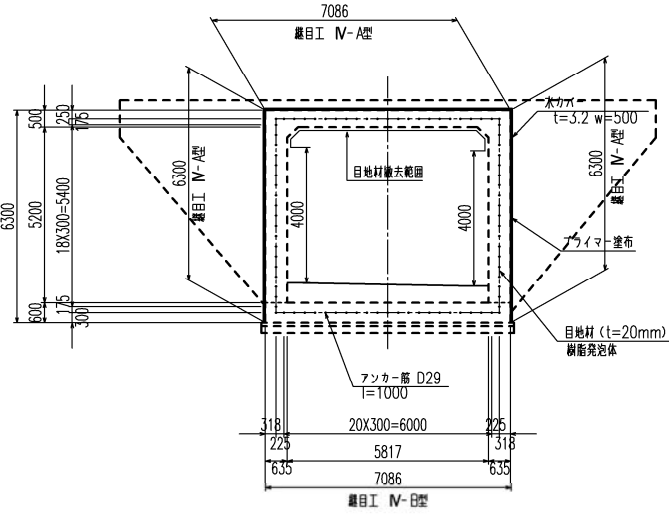
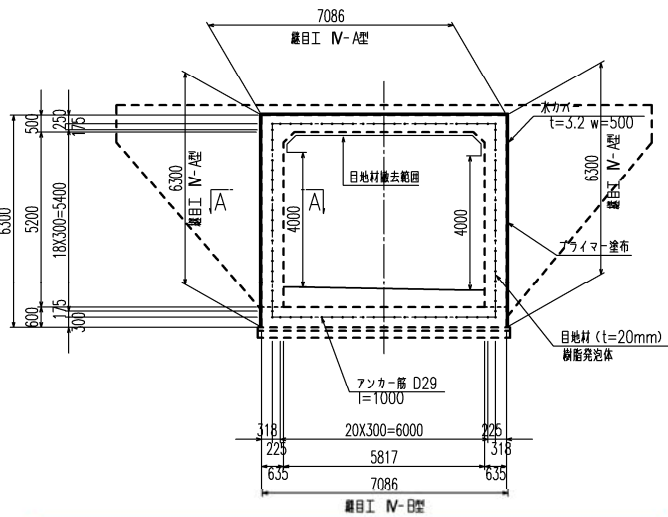
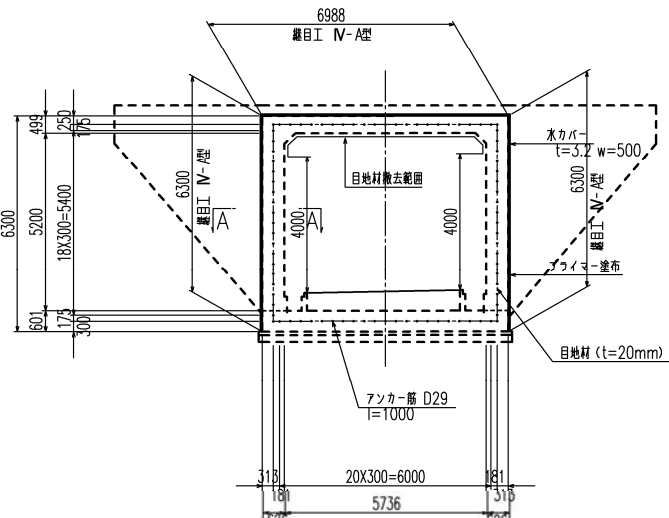
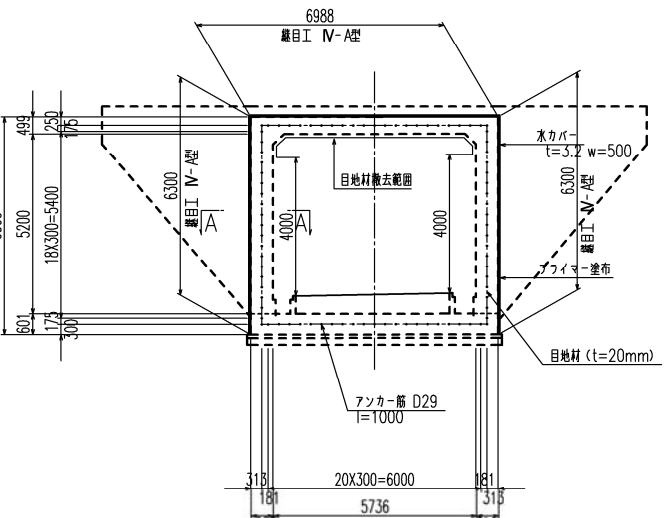
# 正誤表

対象	訂正前	訂正後																																																																				
<p>設計図(函渠工) 【89/241】</p>	<p>縦足部継手構造 継目工詳細図 S=1:200</p>  <p>材料表</p> <table border="1" data-bbox="742 861 1305 997"> <thead> <tr> <th rowspan="2">項目</th> <th>目地工</th> <th>水カバー</th> <th>ジョイント</th> <th>削孔工</th> <th>VP管</th> <th>目地工撤去</th> </tr> <tr> <th>t=20</th> <th>t=3.2 W=500</th> <th>D29 L=1.0</th> <th>φ40×500</th> <th>φ40 L=500</th> <th>t=20</th> </tr> </thead> <tbody> <tr> <td>単位</td> <td>m<sup>2</sup></td> <td>m</td> <td>本</td> <td>箇所</td> <td>本</td> <td>m<sup>2</sup></td> </tr> <tr> <td>継目工 IV-A型</td> <td>9.7</td> <td>39.3</td> <td>58</td> <td>58</td> <td>58</td> <td>3.9</td> </tr> <tr> <td>継目工 IV-B型</td> <td>4.0</td> <td>-</td> <td>24</td> <td>24</td> <td>24</td> <td>-</td> </tr> </tbody> </table>	項目	目地工	水カバー	ジョイント	削孔工	VP管	目地工撤去	t=20	t=3.2 W=500	D29 L=1.0	φ40×500	φ40 L=500	t=20	単位	m <sup>2</sup>	m	本	箇所	本	m <sup>2</sup>	継目工 IV-A型	9.7	39.3	58	58	58	3.9	継目工 IV-B型	4.0	-	24	24	24	-	<p>継目工詳細図 S=1:200</p>  <p>材料表</p> <table border="1" data-bbox="1929 861 2493 997"> <thead> <tr> <th rowspan="2">項目</th> <th>目地工</th> <th>水カバー</th> <th>ジョイント</th> <th>削孔工</th> <th>VP管</th> <th>目地工撤去</th> </tr> <tr> <th>t=20</th> <th>t=3.2 W=500</th> <th>D29 L=1.0</th> <th>φ40×500</th> <th>φ40 L=500</th> <th>t=20</th> </tr> </thead> <tbody> <tr> <td>単位</td> <td>m<sup>2</sup></td> <td>m</td> <td>本</td> <td>箇所</td> <td>本</td> <td>m<sup>2</sup></td> </tr> <tr> <td>継目工 IV-A型</td> <td>9.7</td> <td>19.3</td> <td>58</td> <td>58</td> <td>58</td> <td>3.9</td> </tr> <tr> <td>継目工 IV-B型</td> <td>4.0</td> <td>-</td> <td>24</td> <td>24</td> <td>24</td> <td>-</td> </tr> </tbody> </table>	項目	目地工	水カバー	ジョイント	削孔工	VP管	目地工撤去	t=20	t=3.2 W=500	D29 L=1.0	φ40×500	φ40 L=500	t=20	単位	m <sup>2</sup>	m	本	箇所	本	m <sup>2</sup>	継目工 IV-A型	9.7	19.3	58	58	58	3.9	継目工 IV-B型	4.0	-	24	24	24	-
項目	目地工		水カバー	ジョイント	削孔工	VP管	目地工撤去																																																															
	t=20	t=3.2 W=500	D29 L=1.0	φ40×500	φ40 L=500	t=20																																																																
単位	m <sup>2</sup>	m	本	箇所	本	m <sup>2</sup>																																																																
継目工 IV-A型	9.7	39.3	58	58	58	3.9																																																																
継目工 IV-B型	4.0	-	24	24	24	-																																																																
項目	目地工	水カバー	ジョイント	削孔工	VP管	目地工撤去																																																																
	t=20	t=3.2 W=500	D29 L=1.0	φ40×500	φ40 L=500	t=20																																																																
単位	m <sup>2</sup>	m	本	箇所	本	m <sup>2</sup>																																																																
継目工 IV-A型	9.7	19.3	58	58	58	3.9																																																																
継目工 IV-B型	4.0	-	24	24	24	-																																																																
<p>設計図(函渠工) 【105/241】</p>	<p>縦足部継手構造 継目工詳細図 S=1:200</p>  <p>材料表</p> <table border="1" data-bbox="742 1701 1305 1816"> <thead> <tr> <th rowspan="2">項目</th> <th>目地工</th> <th>水カバー</th> <th>ジョイント</th> <th>削孔工</th> <th>VP管</th> <th>目地工撤去</th> </tr> <tr> <th>t=20</th> <th>t=3.2 W=500</th> <th>D29 L=1.0</th> <th>φ40×500</th> <th>φ40 L=500</th> <th>t=20</th> </tr> </thead> <tbody> <tr> <td>単位</td> <td>m<sup>2</sup></td> <td>m</td> <td>本</td> <td>箇所</td> <td>本</td> <td>m<sup>2</sup></td> </tr> <tr> <td>継目工 IV-A型</td> <td>13.6</td> <td>22.9</td> <td>68</td> <td>68</td> <td>68</td> <td>5.5</td> </tr> <tr> <td>継目工 IV-B型</td> <td>5.8</td> <td>-</td> <td>28</td> <td>28</td> <td>28</td> <td>-</td> </tr> </tbody> </table>	項目	目地工	水カバー	ジョイント	削孔工	VP管	目地工撤去	t=20	t=3.2 W=500	D29 L=1.0	φ40×500	φ40 L=500	t=20	単位	m <sup>2</sup>	m	本	箇所	本	m <sup>2</sup>	継目工 IV-A型	13.6	22.9	68	68	68	5.5	継目工 IV-B型	5.8	-	28	28	28	-	<p>継目工詳細図 S=1:200</p>  <p>材料表</p> <table border="1" data-bbox="1929 1701 2493 1816"> <thead> <tr> <th rowspan="2">項目</th> <th>目地工</th> <th>水カバー</th> <th>ジョイント</th> <th>削孔工</th> <th>VP管</th> <th>目地工撤去</th> </tr> <tr> <th>t=20</th> <th>t=3.2 W=500</th> <th>D29 L=1.0</th> <th>φ40×500</th> <th>φ40 L=500</th> <th>t=20</th> </tr> </thead> <tbody> <tr> <td>単位</td> <td>m<sup>2</sup></td> <td>m</td> <td>本</td> <td>箇所</td> <td>本</td> <td>m<sup>2</sup></td> </tr> <tr> <td>継目工 IV-A型</td> <td>13.6</td> <td>22.9</td> <td>68</td> <td>68</td> <td>68</td> <td>5.5</td> </tr> <tr> <td>継目工 IV-B型</td> <td>5.8</td> <td>-</td> <td>28</td> <td>28</td> <td>28</td> <td>-</td> </tr> </tbody> </table>	項目	目地工	水カバー	ジョイント	削孔工	VP管	目地工撤去	t=20	t=3.2 W=500	D29 L=1.0	φ40×500	φ40 L=500	t=20	単位	m <sup>2</sup>	m	本	箇所	本	m <sup>2</sup>	継目工 IV-A型	13.6	22.9	68	68	68	5.5	継目工 IV-B型	5.8	-	28	28	28	-
項目	目地工		水カバー	ジョイント	削孔工	VP管	目地工撤去																																																															
	t=20	t=3.2 W=500	D29 L=1.0	φ40×500	φ40 L=500	t=20																																																																
単位	m <sup>2</sup>	m	本	箇所	本	m <sup>2</sup>																																																																
継目工 IV-A型	13.6	22.9	68	68	68	5.5																																																																
継目工 IV-B型	5.8	-	28	28	28	-																																																																
項目	目地工	水カバー	ジョイント	削孔工	VP管	目地工撤去																																																																
	t=20	t=3.2 W=500	D29 L=1.0	φ40×500	φ40 L=500	t=20																																																																
単位	m <sup>2</sup>	m	本	箇所	本	m <sup>2</sup>																																																																
継目工 IV-A型	13.6	22.9	68	68	68	5.5																																																																
継目工 IV-B型	5.8	-	28	28	28	-																																																																

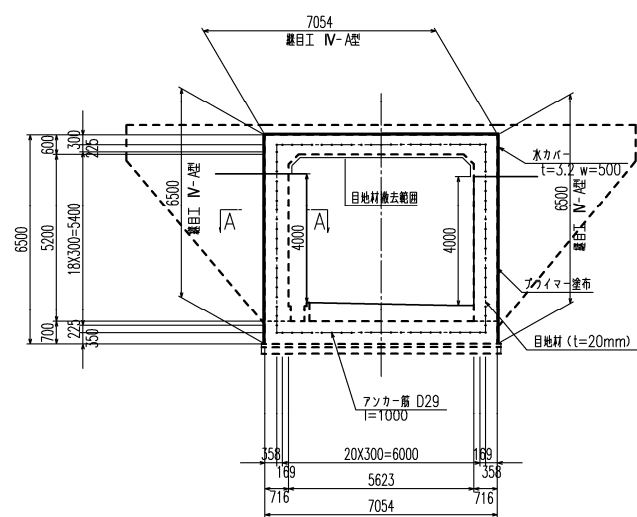
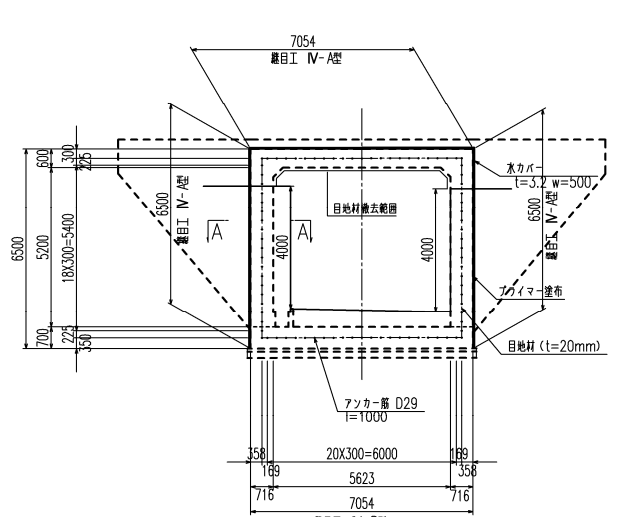
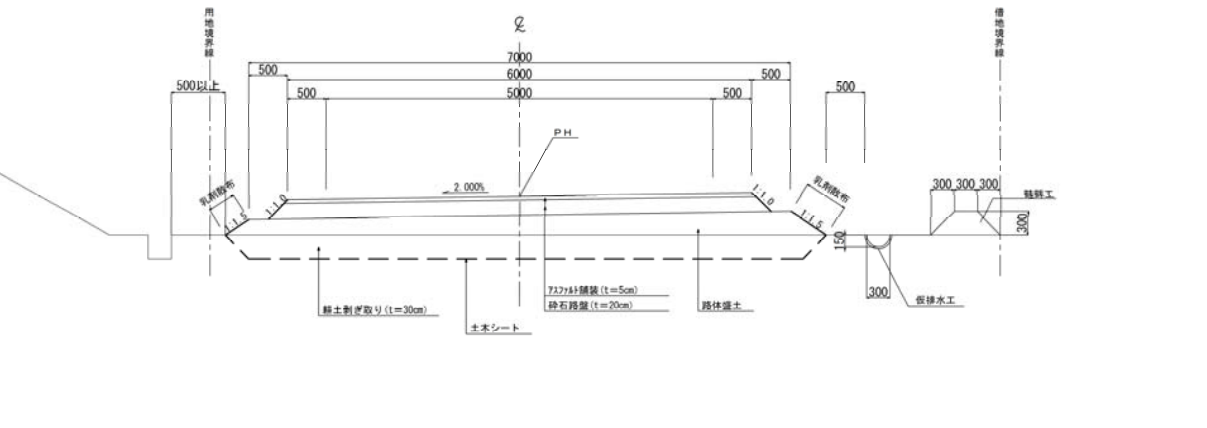
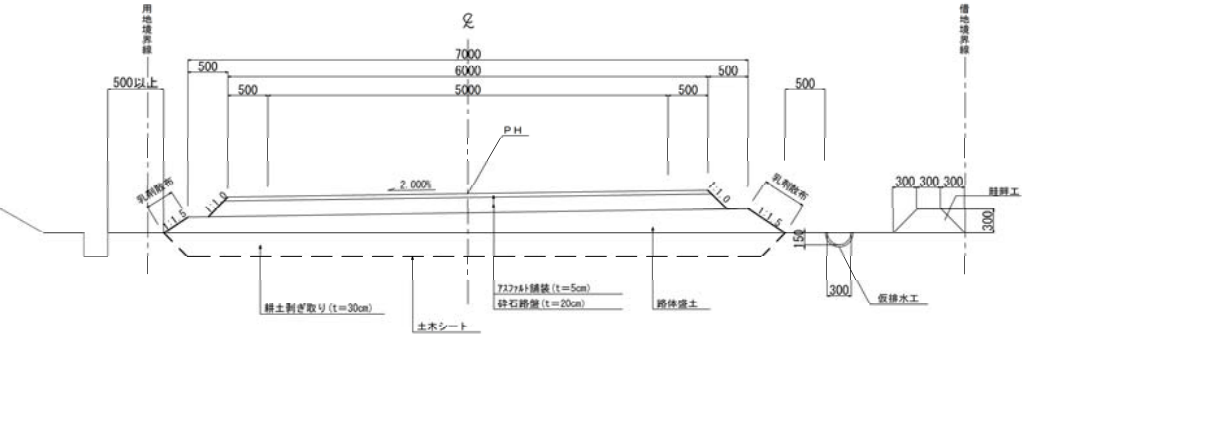
# 正誤表

対象	訂正前	訂正後
<p>設計図(函渠工) 【120/241】</p>	<p style="text-align: center;">断面図 S=1:200</p>	<p style="text-align: center;">断面図 S=1:200</p>

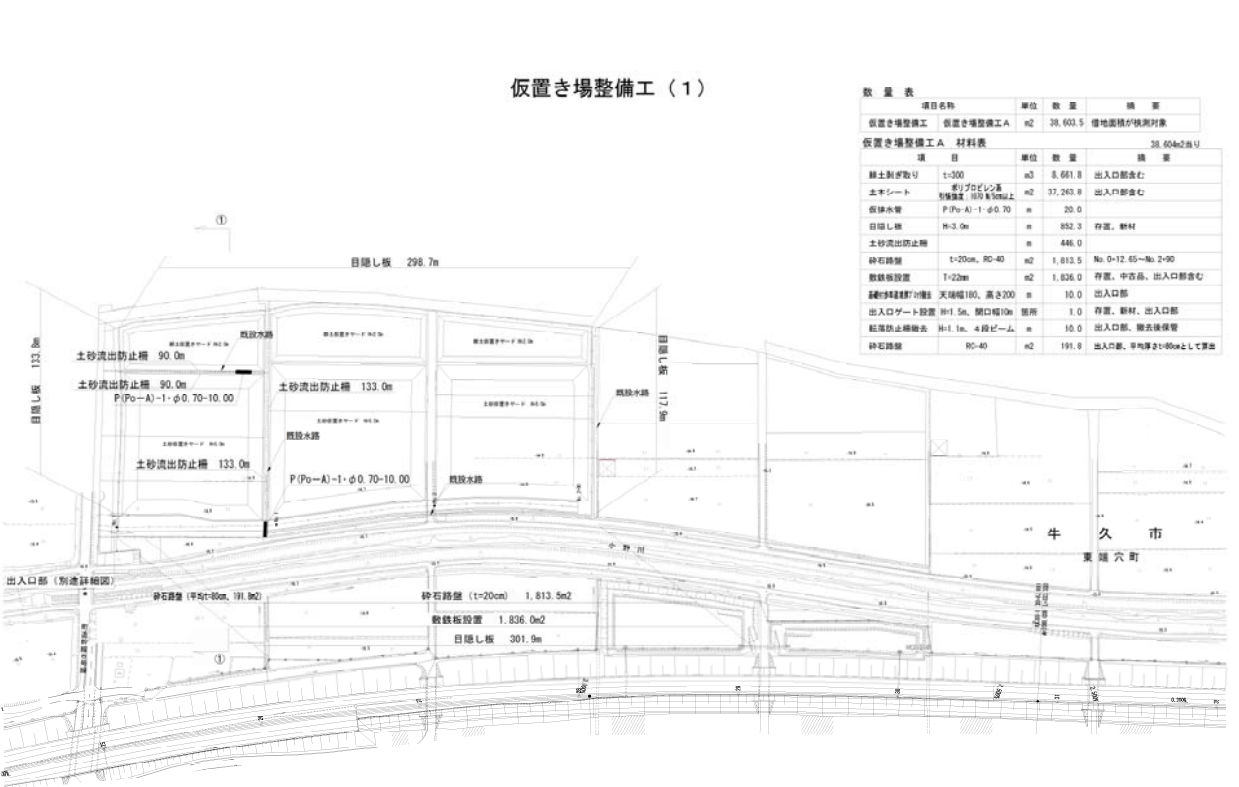
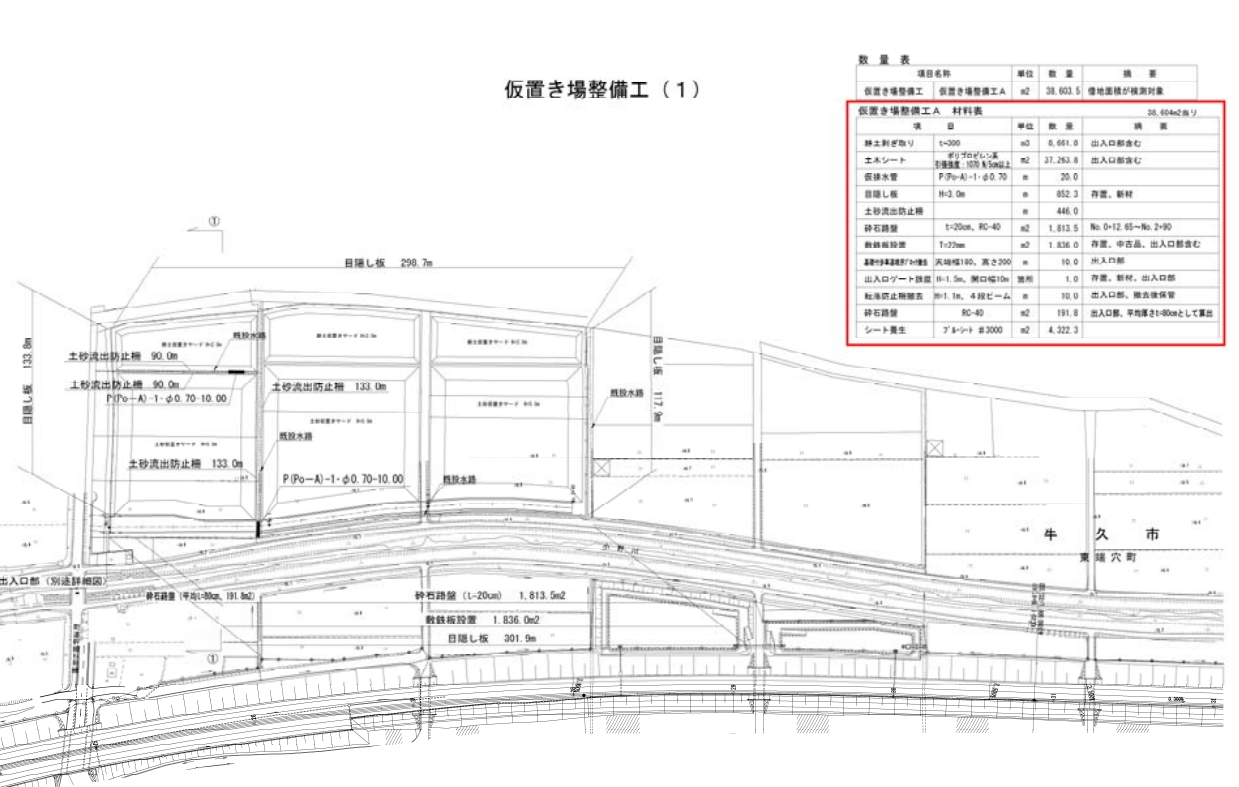
# 正誤表

対象	訂正前	訂正後																																																								
<p>設計図(函渠工) 【124/241】</p>	<p>縦足部継手構造 継目工詳細図 S=1:200</p>  <p>材料表</p> <table border="1"> <thead> <tr> <th>項目</th> <th>目地工 t=20</th> <th>水カバー t=3.2 W=500</th> <th>ジョイントパイプ D29 L=1.0</th> <th>削孔工 φ40×500</th> <th>VP管 φ40 L=500</th> <th>目地工撤去 t=20</th> </tr> <tr> <th>単位</th> <th>m<sup>2</sup></th> <th>m</th> <th>本</th> <th>箇所</th> <th>本</th> <th>m<sup>2</sup></th> </tr> </thead> <tbody> <tr> <td>継目工 IV-A型</td> <td>13.6</td> <td>22.9</td> <td>68</td> <td>68</td> <td>68</td> <td>4.1</td> </tr> <tr> <td>継目工 IV-B型</td> <td>5.8</td> <td>-</td> <td>28</td> <td>28</td> <td>28</td> <td>-</td> </tr> </tbody> </table>	項目	目地工 t=20	水カバー t=3.2 W=500	ジョイントパイプ D29 L=1.0	削孔工 φ40×500	VP管 φ40 L=500	目地工撤去 t=20	単位	m <sup>2</sup>	m	本	箇所	本	m <sup>2</sup>	継目工 IV-A型	13.6	22.9	68	68	68	4.1	継目工 IV-B型	5.8	-	28	28	28	-	<p>継目工詳細図 S=1:200</p>  <p>材料表</p> <table border="1"> <thead> <tr> <th>項目</th> <th>目地工 t=20</th> <th>水カバー t=3.2 W=500</th> <th>ジョイントパイプ D29 L=1.0</th> <th>削孔工 φ40×500</th> <th>VP管 φ40 L=500</th> <th>目地工撤去 t=20</th> </tr> <tr> <th>単位</th> <th>m<sup>2</sup></th> <th>m</th> <th>本</th> <th>箇所</th> <th>本</th> <th>m<sup>2</sup></th> </tr> </thead> <tbody> <tr> <td>継目工 IV-A型</td> <td>10.2</td> <td>19.7</td> <td>59</td> <td>59</td> <td>59</td> <td>4.1</td> </tr> <tr> <td>継目工 IV-B型</td> <td>4.3</td> <td>-</td> <td>25</td> <td>25</td> <td>25</td> <td>-</td> </tr> </tbody> </table>	項目	目地工 t=20	水カバー t=3.2 W=500	ジョイントパイプ D29 L=1.0	削孔工 φ40×500	VP管 φ40 L=500	目地工撤去 t=20	単位	m <sup>2</sup>	m	本	箇所	本	m <sup>2</sup>	継目工 IV-A型	10.2	19.7	59	59	59	4.1	継目工 IV-B型	4.3	-	25	25	25	-
項目	目地工 t=20	水カバー t=3.2 W=500	ジョイントパイプ D29 L=1.0	削孔工 φ40×500	VP管 φ40 L=500	目地工撤去 t=20																																																				
単位	m <sup>2</sup>	m	本	箇所	本	m <sup>2</sup>																																																				
継目工 IV-A型	13.6	22.9	68	68	68	4.1																																																				
継目工 IV-B型	5.8	-	28	28	28	-																																																				
項目	目地工 t=20	水カバー t=3.2 W=500	ジョイントパイプ D29 L=1.0	削孔工 φ40×500	VP管 φ40 L=500	目地工撤去 t=20																																																				
単位	m <sup>2</sup>	m	本	箇所	本	m <sup>2</sup>																																																				
継目工 IV-A型	10.2	19.7	59	59	59	4.1																																																				
継目工 IV-B型	4.3	-	25	25	25	-																																																				
<p>設計図(函渠工) 【142/241】</p>	<p>縦足部継手構造 継目工詳細図 S=1:200</p>  <p>材料表</p> <table border="1"> <thead> <tr> <th>項目</th> <th>目地工 t=20</th> <th>水カバー t=3.2 W=500</th> <th>ジョイントパイプ D29 L=1.0</th> <th>削孔工 φ40×500</th> <th>VP管 φ40 L=500</th> <th>目地工撤去 t=20</th> </tr> <tr> <th>単位</th> <th>m<sup>2</sup></th> <th>m</th> <th>本</th> <th>箇所</th> <th>本</th> <th>m<sup>2</sup></th> </tr> </thead> <tbody> <tr> <td>継目工 IV-A型</td> <td>10.7</td> <td>19.6</td> <td>59</td> <td>59</td> <td>59</td> <td>4.0</td> </tr> <tr> <td>継目工 IV-B型</td> <td>4.2</td> <td>-</td> <td>25</td> <td>25</td> <td>25</td> <td>-</td> </tr> </tbody> </table>	項目	目地工 t=20	水カバー t=3.2 W=500	ジョイントパイプ D29 L=1.0	削孔工 φ40×500	VP管 φ40 L=500	目地工撤去 t=20	単位	m <sup>2</sup>	m	本	箇所	本	m <sup>2</sup>	継目工 IV-A型	10.7	19.6	59	59	59	4.0	継目工 IV-B型	4.2	-	25	25	25	-	<p>継目工詳細図 S=1:200</p>  <p>材料表</p> <table border="1"> <thead> <tr> <th>項目</th> <th>目地工 t=20</th> <th>水カバー t=3.2 W=500</th> <th>ジョイントパイプ D29 L=1.0</th> <th>削孔工 φ40×500</th> <th>VP管 φ40 L=500</th> <th>目地工撤去 t=20</th> </tr> <tr> <th>単位</th> <th>m<sup>2</sup></th> <th>m</th> <th>本</th> <th>箇所</th> <th>本</th> <th>m<sup>2</sup></th> </tr> </thead> <tbody> <tr> <td>継目工 IV-A型</td> <td>10.7</td> <td>19.6</td> <td>59</td> <td>59</td> <td>59</td> <td>4.0</td> </tr> <tr> <td>継目工 IV-B型</td> <td>4.2</td> <td>-</td> <td>25</td> <td>25</td> <td>25</td> <td>-</td> </tr> </tbody> </table>	項目	目地工 t=20	水カバー t=3.2 W=500	ジョイントパイプ D29 L=1.0	削孔工 φ40×500	VP管 φ40 L=500	目地工撤去 t=20	単位	m <sup>2</sup>	m	本	箇所	本	m <sup>2</sup>	継目工 IV-A型	10.7	19.6	59	59	59	4.0	継目工 IV-B型	4.2	-	25	25	25	-
項目	目地工 t=20	水カバー t=3.2 W=500	ジョイントパイプ D29 L=1.0	削孔工 φ40×500	VP管 φ40 L=500	目地工撤去 t=20																																																				
単位	m <sup>2</sup>	m	本	箇所	本	m <sup>2</sup>																																																				
継目工 IV-A型	10.7	19.6	59	59	59	4.0																																																				
継目工 IV-B型	4.2	-	25	25	25	-																																																				
項目	目地工 t=20	水カバー t=3.2 W=500	ジョイントパイプ D29 L=1.0	削孔工 φ40×500	VP管 φ40 L=500	目地工撤去 t=20																																																				
単位	m <sup>2</sup>	m	本	箇所	本	m <sup>2</sup>																																																				
継目工 IV-A型	10.7	19.6	59	59	59	4.0																																																				
継目工 IV-B型	4.2	-	25	25	25	-																																																				

# 正誤表

対象	訂正前	訂正後																																																																																												
<p>設計図(函渠工) 【165/241】</p>	<p>縦足部継手構造 継目工詳細図 S=1:200</p>  <p>材料表</p> <table border="1" data-bbox="727 871 1261 997"> <thead> <tr> <th>項目</th> <th>目地工 t=20</th> <th>水カバー t=3.2 W=500</th> <th>ジョイントバ D29 L=1.0</th> <th>削孔工 φ40×500</th> <th>VP管 φ40 L=500</th> <th>目地工撤去 t=20</th> </tr> <tr> <th>単位</th> <th>m2</th> <th>m</th> <th>本</th> <th>箇所</th> <th>本</th> <th>m2</th> </tr> </thead> <tbody> <tr> <td>継目工 IV-A型</td> <td>11.8</td> <td>20.0</td> <td>59</td> <td>59</td> <td>59</td> <td>4.8</td> </tr> <tr> <td>継目工 IV-B型</td> <td>4.9</td> <td>-</td> <td>25</td> <td>25</td> <td>25</td> <td>-</td> </tr> </tbody> </table>	項目	目地工 t=20	水カバー t=3.2 W=500	ジョイントバ D29 L=1.0	削孔工 φ40×500	VP管 φ40 L=500	目地工撤去 t=20	単位	m2	m	本	箇所	本	m2	継目工 IV-A型	11.8	20.0	59	59	59	4.8	継目工 IV-B型	4.9	-	25	25	25	-	<p>継目工詳細図 S=1:200</p>  <p>材料表</p> <table border="1" data-bbox="1944 871 2478 997"> <thead> <tr> <th>項目</th> <th>目地工 t=20</th> <th>水カバー t=3.2 W=500</th> <th>ジョイントバ D29 L=1.0</th> <th>削孔工 φ40×500</th> <th>VP管 φ40 L=500</th> <th>目地工撤去 t=20</th> </tr> <tr> <th>単位</th> <th>m2</th> <th>m</th> <th>本</th> <th>箇所</th> <th>本</th> <th>m2</th> </tr> </thead> <tbody> <tr> <td>継目工 IV-A型</td> <td>11.8</td> <td>20.1</td> <td>59</td> <td>59</td> <td>59</td> <td>4.8</td> </tr> <tr> <td>継目工 IV-B型</td> <td>4.9</td> <td>-</td> <td>25</td> <td>25</td> <td>25</td> <td>-</td> </tr> </tbody> </table>	項目	目地工 t=20	水カバー t=3.2 W=500	ジョイントバ D29 L=1.0	削孔工 φ40×500	VP管 φ40 L=500	目地工撤去 t=20	単位	m2	m	本	箇所	本	m2	継目工 IV-A型	11.8	20.1	59	59	59	4.8	継目工 IV-B型	4.9	-	25	25	25	-																																				
項目	目地工 t=20	水カバー t=3.2 W=500	ジョイントバ D29 L=1.0	削孔工 φ40×500	VP管 φ40 L=500	目地工撤去 t=20																																																																																								
単位	m2	m	本	箇所	本	m2																																																																																								
継目工 IV-A型	11.8	20.0	59	59	59	4.8																																																																																								
継目工 IV-B型	4.9	-	25	25	25	-																																																																																								
項目	目地工 t=20	水カバー t=3.2 W=500	ジョイントバ D29 L=1.0	削孔工 φ40×500	VP管 φ40 L=500	目地工撤去 t=20																																																																																								
単位	m2	m	本	箇所	本	m2																																																																																								
継目工 IV-A型	11.8	20.1	59	59	59	4.8																																																																																								
継目工 IV-B型	4.9	-	25	25	25	-																																																																																								
<p>設計図(附帯工) 【11/74】</p>	<p>工事用道路整備工標準横断面図 S=1:50</p> <p>数量表</p> <table border="1" data-bbox="1172 1197 1587 1270"> <thead> <tr> <th>項目名称</th> <th>単位</th> <th>数量</th> <th>備考</th> </tr> </thead> <tbody> <tr> <td>工事用道路整備工 工事用道路整備工A</td> <td>m2</td> <td>22,222.6</td> <td></td> </tr> <tr> <td>工事用道路整備工 仮排水工</td> <td>m</td> <td>3,849.5</td> <td></td> </tr> <tr> <td>工事用道路整備工 継目工</td> <td>m</td> <td>3,535.6</td> <td></td> </tr> </tbody> </table> <p>工事用道路整備工A材料表 22,222.6m2当り</p> <table border="1" data-bbox="1172 1291 1587 1417"> <thead> <tr> <th>項目</th> <th>単位</th> <th>数量</th> <th>備考</th> </tr> </thead> <tbody> <tr> <td>粘土削り取り(t=30cm)</td> <td>m3</td> <td>7,988.7</td> <td>切土量</td> </tr> <tr> <td>路体盛土</td> <td>m3</td> <td>17,337.1</td> <td>盛土量</td> </tr> <tr> <td>土木シート</td> <td>m2</td> <td>32,232.0</td> <td>ポリプロピレン系 引張強度:1079 N/5cm以上</td> </tr> <tr> <td>アスファルト舗装(t=5cm)</td> <td>m2</td> <td>22,222.6</td> <td>再生密砕層75:top13m</td> </tr> <tr> <td>砕石路盤(t=20cm)</td> <td>m2</td> <td>22,593.3</td> <td>RC-4.0</td> </tr> <tr> <td>乳剤散布</td> <td>m2</td> <td>3,785.0</td> <td>1.2 Z/m2</td> </tr> </tbody> </table> 	項目名称	単位	数量	備考	工事用道路整備工 工事用道路整備工A	m2	22,222.6		工事用道路整備工 仮排水工	m	3,849.5		工事用道路整備工 継目工	m	3,535.6		項目	単位	数量	備考	粘土削り取り(t=30cm)	m3	7,988.7	切土量	路体盛土	m3	17,337.1	盛土量	土木シート	m2	32,232.0	ポリプロピレン系 引張強度:1079 N/5cm以上	アスファルト舗装(t=5cm)	m2	22,222.6	再生密砕層75:top13m	砕石路盤(t=20cm)	m2	22,593.3	RC-4.0	乳剤散布	m2	3,785.0	1.2 Z/m2	<p>工事用道路整備工標準横断面図 S=1:50</p> <p>数量表</p> <table border="1" data-bbox="2329 1197 2745 1270"> <thead> <tr> <th>項目名称</th> <th>単位</th> <th>数量</th> <th>備考</th> </tr> </thead> <tbody> <tr> <td>工事用道路整備工 工事用道路整備工A</td> <td>m2</td> <td>22,222.6</td> <td></td> </tr> <tr> <td>工事用道路整備工 仮排水工</td> <td>m</td> <td>3,849.5</td> <td></td> </tr> <tr> <td>工事用道路整備工 継目工</td> <td>m</td> <td>3,535.6</td> <td></td> </tr> </tbody> </table> <p>工事用道路整備工A材料表 22,222.6m2当り</p> <table border="1" data-bbox="2329 1291 2745 1438"> <thead> <tr> <th>項目</th> <th>単位</th> <th>数量</th> <th>備考</th> </tr> </thead> <tbody> <tr> <td>粘土削り取り(t=30cm)</td> <td>m3</td> <td>7,988.7</td> <td>切土量</td> </tr> <tr> <td>路体盛土</td> <td>m3</td> <td>16,818.1</td> <td>盛土量</td> </tr> <tr> <td>土木シート</td> <td>m2</td> <td>32,232.0</td> <td>ポリプロピレン系 引張強度:1079 N/5cm以上</td> </tr> <tr> <td>アスファルト舗装(t=5cm)</td> <td>m2</td> <td>22,222.6</td> <td>再生密砕層75:top13m</td> </tr> <tr> <td>砕石路盤(t=20cm)</td> <td>m2</td> <td>22,593.3</td> <td>RC-4.0</td> </tr> <tr> <td>乳剤散布</td> <td>m2</td> <td>3,785.0</td> <td>1.2 Z/m2</td> </tr> <tr> <td>シート養生</td> <td>m2</td> <td>3,989.9</td> <td>シート#3000</td> </tr> </tbody> </table> 	項目名称	単位	数量	備考	工事用道路整備工 工事用道路整備工A	m2	22,222.6		工事用道路整備工 仮排水工	m	3,849.5		工事用道路整備工 継目工	m	3,535.6		項目	単位	数量	備考	粘土削り取り(t=30cm)	m3	7,988.7	切土量	路体盛土	m3	16,818.1	盛土量	土木シート	m2	32,232.0	ポリプロピレン系 引張強度:1079 N/5cm以上	アスファルト舗装(t=5cm)	m2	22,222.6	再生密砕層75:top13m	砕石路盤(t=20cm)	m2	22,593.3	RC-4.0	乳剤散布	m2	3,785.0	1.2 Z/m2	シート養生	m2	3,989.9	シート#3000
項目名称	単位	数量	備考																																																																																											
工事用道路整備工 工事用道路整備工A	m2	22,222.6																																																																																												
工事用道路整備工 仮排水工	m	3,849.5																																																																																												
工事用道路整備工 継目工	m	3,535.6																																																																																												
項目	単位	数量	備考																																																																																											
粘土削り取り(t=30cm)	m3	7,988.7	切土量																																																																																											
路体盛土	m3	17,337.1	盛土量																																																																																											
土木シート	m2	32,232.0	ポリプロピレン系 引張強度:1079 N/5cm以上																																																																																											
アスファルト舗装(t=5cm)	m2	22,222.6	再生密砕層75:top13m																																																																																											
砕石路盤(t=20cm)	m2	22,593.3	RC-4.0																																																																																											
乳剤散布	m2	3,785.0	1.2 Z/m2																																																																																											
項目名称	単位	数量	備考																																																																																											
工事用道路整備工 工事用道路整備工A	m2	22,222.6																																																																																												
工事用道路整備工 仮排水工	m	3,849.5																																																																																												
工事用道路整備工 継目工	m	3,535.6																																																																																												
項目	単位	数量	備考																																																																																											
粘土削り取り(t=30cm)	m3	7,988.7	切土量																																																																																											
路体盛土	m3	16,818.1	盛土量																																																																																											
土木シート	m2	32,232.0	ポリプロピレン系 引張強度:1079 N/5cm以上																																																																																											
アスファルト舗装(t=5cm)	m2	22,222.6	再生密砕層75:top13m																																																																																											
砕石路盤(t=20cm)	m2	22,593.3	RC-4.0																																																																																											
乳剤散布	m2	3,785.0	1.2 Z/m2																																																																																											
シート養生	m2	3,989.9	シート#3000																																																																																											

# 正誤表

対象	訂正前	訂正後																																																																																																				
<p>設計図(附带工) 【67/74】</p>	<p>仮置き場整備工(1)</p>  <table border="1" data-bbox="1231 283 1587 546"> <caption>数量表</caption> <thead> <tr> <th>項目名称</th> <th>単位</th> <th>数量</th> <th>備 考</th> </tr> </thead> <tbody> <tr> <td>仮置き場整備工</td> <td>仮置き場整備工A</td> <td>m2</td> <td>38,603.5 用地面積が概算対象</td> </tr> <tr> <td colspan="4">仮置き場整備工A 材料表</td> </tr> <tr> <td colspan="4">38,604m2相当</td> </tr> <tr> <td>目隠し板</td> <td>m</td> <td>301.9</td> <td></td> </tr> <tr> <td>土砂流出防止柵</td> <td>m</td> <td>446.0</td> <td></td> </tr> <tr> <td>砕石路盤</td> <td>m2</td> <td>1,813.5</td> <td>No.0-12.65-No.2-90</td> </tr> <tr> <td>鉄線板設置</td> <td>m2</td> <td>1,836.0</td> <td>存置、中古品、出入口部含む</td> </tr> <tr> <td>土砂流出防止柵</td> <td>m</td> <td>10.0</td> <td>出入口部</td> </tr> <tr> <td>出入口ゲート設置</td> <td>箇所</td> <td>1.0</td> <td>存置、新材、出入口部</td> </tr> <tr> <td>転落防止柵設置</td> <td>m</td> <td>10.0</td> <td>出入口部、壁面保護等</td> </tr> <tr> <td>砕石路盤</td> <td>m2</td> <td>191.8</td> <td>出入口部、平均厚さ100mmとして算出</td> </tr> </tbody> </table>	項目名称	単位	数量	備 考	仮置き場整備工	仮置き場整備工A	m2	38,603.5 用地面積が概算対象	仮置き場整備工A 材料表				38,604m2相当				目隠し板	m	301.9		土砂流出防止柵	m	446.0		砕石路盤	m2	1,813.5	No.0-12.65-No.2-90	鉄線板設置	m2	1,836.0	存置、中古品、出入口部含む	土砂流出防止柵	m	10.0	出入口部	出入口ゲート設置	箇所	1.0	存置、新材、出入口部	転落防止柵設置	m	10.0	出入口部、壁面保護等	砕石路盤	m2	191.8	出入口部、平均厚さ100mmとして算出	<p>仮置き場整備工(1)</p>  <table border="1" data-bbox="2418 262 2775 535"> <caption>数量表</caption> <thead> <tr> <th>項目名称</th> <th>単位</th> <th>数量</th> <th>備 考</th> </tr> </thead> <tbody> <tr> <td>仮置き場整備工</td> <td>仮置き場整備工A</td> <td>m2</td> <td>38,603.5 用地面積が概算対象</td> </tr> <tr> <td colspan="4">仮置き場整備工A 材料表</td> </tr> <tr> <td colspan="4">38,604m2相当</td> </tr> <tr> <td>目隠し板</td> <td>m</td> <td>301.9</td> <td></td> </tr> <tr> <td>土砂流出防止柵</td> <td>m</td> <td>446.0</td> <td></td> </tr> <tr> <td>砕石路盤</td> <td>m2</td> <td>1,813.5</td> <td>No.0-12.65-No.2-90</td> </tr> <tr> <td>鉄線板設置</td> <td>m2</td> <td>1,836.0</td> <td>存置、中古品、出入口部含む</td> </tr> <tr> <td>土砂流出防止柵</td> <td>m</td> <td>10.0</td> <td>出入口部</td> </tr> <tr> <td>出入口ゲート設置</td> <td>箇所</td> <td>1.0</td> <td>存置、新材、出入口部</td> </tr> <tr> <td>転落防止柵設置</td> <td>m</td> <td>10.0</td> <td>出入口部、壁面保護等</td> </tr> <tr> <td>砕石路盤</td> <td>m2</td> <td>191.8</td> <td>出入口部、平均厚さ100mmとして算出</td> </tr> <tr> <td>シート養生</td> <td>m2</td> <td>4,322.3</td> <td></td> </tr> </tbody> </table>	項目名称	単位	数量	備 考	仮置き場整備工	仮置き場整備工A	m2	38,603.5 用地面積が概算対象	仮置き場整備工A 材料表				38,604m2相当				目隠し板	m	301.9		土砂流出防止柵	m	446.0		砕石路盤	m2	1,813.5	No.0-12.65-No.2-90	鉄線板設置	m2	1,836.0	存置、中古品、出入口部含む	土砂流出防止柵	m	10.0	出入口部	出入口ゲート設置	箇所	1.0	存置、新材、出入口部	転落防止柵設置	m	10.0	出入口部、壁面保護等	砕石路盤	m2	191.8	出入口部、平均厚さ100mmとして算出	シート養生	m2	4,322.3	
項目名称	単位	数量	備 考																																																																																																			
仮置き場整備工	仮置き場整備工A	m2	38,603.5 用地面積が概算対象																																																																																																			
仮置き場整備工A 材料表																																																																																																						
38,604m2相当																																																																																																						
目隠し板	m	301.9																																																																																																				
土砂流出防止柵	m	446.0																																																																																																				
砕石路盤	m2	1,813.5	No.0-12.65-No.2-90																																																																																																			
鉄線板設置	m2	1,836.0	存置、中古品、出入口部含む																																																																																																			
土砂流出防止柵	m	10.0	出入口部																																																																																																			
出入口ゲート設置	箇所	1.0	存置、新材、出入口部																																																																																																			
転落防止柵設置	m	10.0	出入口部、壁面保護等																																																																																																			
砕石路盤	m2	191.8	出入口部、平均厚さ100mmとして算出																																																																																																			
項目名称	単位	数量	備 考																																																																																																			
仮置き場整備工	仮置き場整備工A	m2	38,603.5 用地面積が概算対象																																																																																																			
仮置き場整備工A 材料表																																																																																																						
38,604m2相当																																																																																																						
目隠し板	m	301.9																																																																																																				
土砂流出防止柵	m	446.0																																																																																																				
砕石路盤	m2	1,813.5	No.0-12.65-No.2-90																																																																																																			
鉄線板設置	m2	1,836.0	存置、中古品、出入口部含む																																																																																																			
土砂流出防止柵	m	10.0	出入口部																																																																																																			
出入口ゲート設置	箇所	1.0	存置、新材、出入口部																																																																																																			
転落防止柵設置	m	10.0	出入口部、壁面保護等																																																																																																			
砕石路盤	m2	191.8	出入口部、平均厚さ100mmとして算出																																																																																																			
シート養生	m2	4,322.3																																																																																																				