

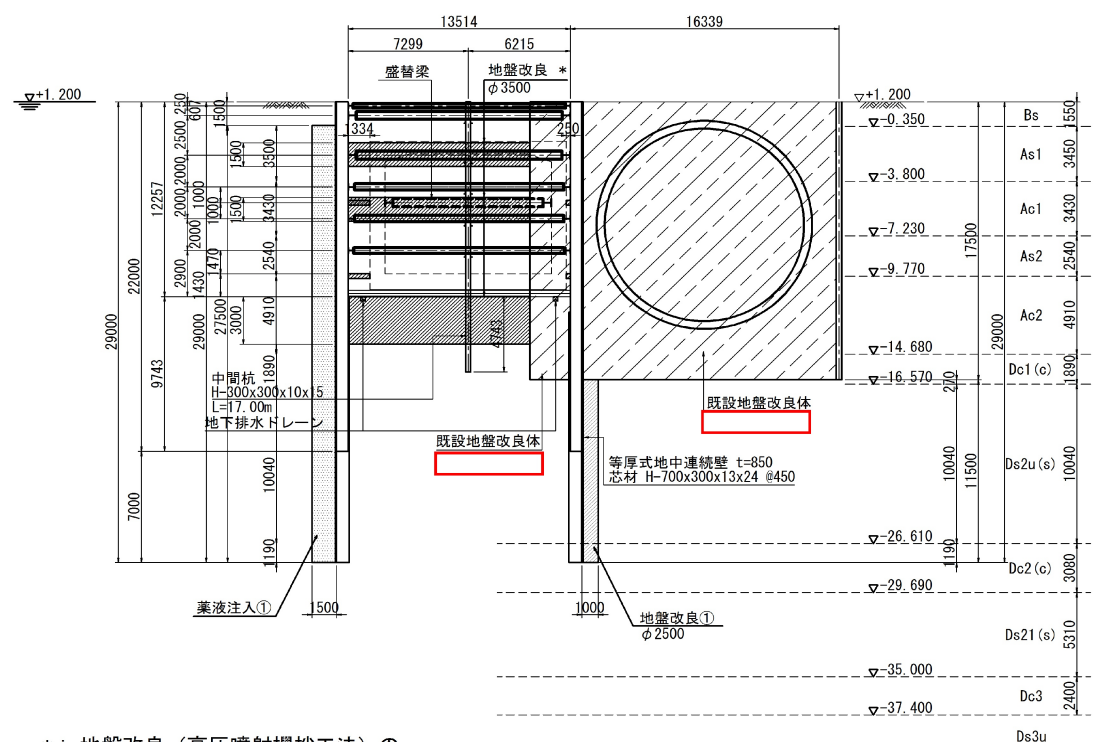
訂正箇所  
発注用図面  
地盤改良工  
5頁

正誤区分

訂正区分

誤

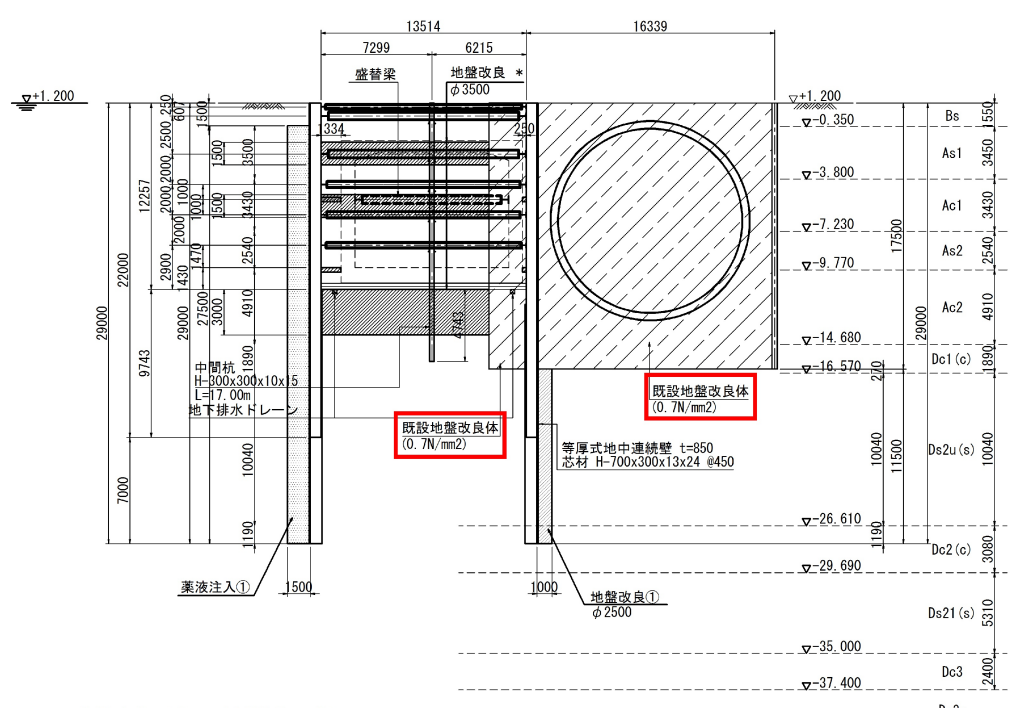
1-1 断面 (G1)



\*: 地盤改良（高圧噴射攪拌工法）の  
一軸圧縮強度は 砂質土 3.0 MN/m<sup>2</sup>, 粘性土 1.0 MN/m<sup>2</sup> 以上とする。  
※: 土留計算断面を示す

正

1-1 断面 (G1)



\*: 地盤改良（高圧噴射攪拌工法）の  
一軸圧縮強度は 砂質土 3.0 MN/m<sup>2</sup>, 粘性土 1.0 MN/m<sup>2</sup> 以上とする。  
※: 土留計算断面を示す