

東京湾アクアライン連絡道

金田高架橋耐震補強工事

交 付 図 書 正 誤 表

東日本高速道路株式会社 関東支社

東京湾アクアライン管理事務所

対象	①特記仕様書(P16) 17 建設副産物に関する事項 17-2(1)			
誤	①特記仕様書(P16) 17 建設副産物に関する事項 17-2(1)			
正	①特記仕様書(P16) 17 建設副産物に関する事項 17-2(1)			
備考				

建設副産物の種類	発生場所	数量	活用方法等
コンクリート塊（無筋）	断面修復工及びアンカー削孔（取壊し箇所及び削孔箇所）	約10t	再資源化施設
金属くず	既設鋼箱桁切断箇所（マンホール設置工）	約0.2t	

建設副産物の種類	発生場所	数量	活用方法等
コンクリート塊（無筋）	断面修復工及びアンカー削孔（取壊し箇所及び削孔箇所） 均しコンクリート撤去箇所（特殊部A 1、A 2）	約280t	再資源化施設
金属くず	既設鋼箱桁切断箇所（マンホール設置工）	約0.2t	

対象	②特記仕様書(P20) 23 工事細部に関する事項 23-2-1 (1)				
誤	<p>②特記仕様書(P20) 23 工事細部に関する事項 23-2-1 (1)</p> <table border="1" data-bbox="199 300 1433 808"> <tr> <td data-bbox="199 300 459 555">特殊部A 1</td> <td data-bbox="459 300 1433 555">           1) 土砂区分 (土砂 I)            2) 岩根西高架橋のライナープレート (φ6.5m) による締切り及び大型土のう、設置・撤去            3) 橋脚の基礎地盤の掘削、場内への仮置き            4) 埋戻し、敷均し、締固め            5) 含水量の調整         </td> </tr> <tr> <td data-bbox="199 555 459 808">特殊部A 2</td> <td data-bbox="459 555 1433 808">           1) 土砂区分 (土砂 I)            2) 岩根西高架橋のライナープレート (φ9.5m) による締切り、設置・撤去            3) 橋脚の基礎地盤の掘削、場内への仮置き            4) 埋戻し、敷均し、締固め            5) 含水量の調整         </td> </tr> </table>	特殊部A 1	1) 土砂区分 (土砂 I) 2) 岩根西高架橋のライナープレート (φ6.5m) による締切り及び大型土のう、設置・撤去 3) 橋脚の基礎地盤の掘削、場内への仮置き 4) 埋戻し、敷均し、締固め 5) 含水量の調整	特殊部A 2	1) 土砂区分 (土砂 I) 2) 岩根西高架橋のライナープレート (φ9.5m) による締切り、設置・撤去 3) 橋脚の基礎地盤の掘削、場内への仮置き 4) 埋戻し、敷均し、締固め 5) 含水量の調整
特殊部A 1	1) 土砂区分 (土砂 I) 2) 岩根西高架橋のライナープレート (φ6.5m) による締切り及び大型土のう、設置・撤去 3) 橋脚の基礎地盤の掘削、場内への仮置き 4) 埋戻し、敷均し、締固め 5) 含水量の調整				
特殊部A 2	1) 土砂区分 (土砂 I) 2) 岩根西高架橋のライナープレート (φ9.5m) による締切り、設置・撤去 3) 橋脚の基礎地盤の掘削、場内への仮置き 4) 埋戻し、敷均し、締固め 5) 含水量の調整				
正	<p>②特記仕様書(P20) 23 工事細部に関する事項 23-2-1 (1)</p> <table border="1" data-bbox="199 1137 1382 1626"> <tr> <td data-bbox="199 1137 363 1379">特殊部A 1</td> <td data-bbox="363 1137 1382 1379">           1) 土砂区分 (土砂 I)            2) 岩根西高架橋のライナープレート (φ6.5m) による締切り及び大型土のう、設置・撤去            3) 均しコンクリート(型枠含む) の打設・撤去・処分            4) 橋脚の基礎地盤の掘削、場内への仮置き            5) 埋戻し、敷均し、締固め            6) 含水量の調整         </td> </tr> <tr> <td data-bbox="199 1379 363 1626">特殊部A 2</td> <td data-bbox="363 1379 1382 1626">           1) 土砂区分 (土砂 I)            2) 岩根西高架橋のライナープレート (φ9.5m) による締切り、設置・撤去            3) 均しコンクリート(型枠含む) の打設・撤去・処分            4) 橋脚の基礎地盤の掘削、場内への仮置き            5) 埋戻し、敷均し、締固め            6) 含水量の調整         </td> </tr> </table>	特殊部A 1	1) 土砂区分 (土砂 I) 2) 岩根西高架橋のライナープレート (φ6.5m) による締切り及び大型土のう、設置・撤去 3) 均しコンクリート(型枠含む) の打設・撤去・処分 4) 橋脚の基礎地盤の掘削、場内への仮置き 5) 埋戻し、敷均し、締固め 6) 含水量の調整	特殊部A 2	1) 土砂区分 (土砂 I) 2) 岩根西高架橋のライナープレート (φ9.5m) による締切り、設置・撤去 3) 均しコンクリート(型枠含む) の打設・撤去・処分 4) 橋脚の基礎地盤の掘削、場内への仮置き 5) 埋戻し、敷均し、締固め 6) 含水量の調整
特殊部A 1	1) 土砂区分 (土砂 I) 2) 岩根西高架橋のライナープレート (φ6.5m) による締切り及び大型土のう、設置・撤去 3) 均しコンクリート(型枠含む) の打設・撤去・処分 4) 橋脚の基礎地盤の掘削、場内への仮置き 5) 埋戻し、敷均し、締固め 6) 含水量の調整				
特殊部A 2	1) 土砂区分 (土砂 I) 2) 岩根西高架橋のライナープレート (φ9.5m) による締切り、設置・撤去 3) 均しコンクリート(型枠含む) の打設・撤去・処分 4) 橋脚の基礎地盤の掘削、場内への仮置き 5) 埋戻し、敷均し、締固め 6) 含水量の調整				
備考					

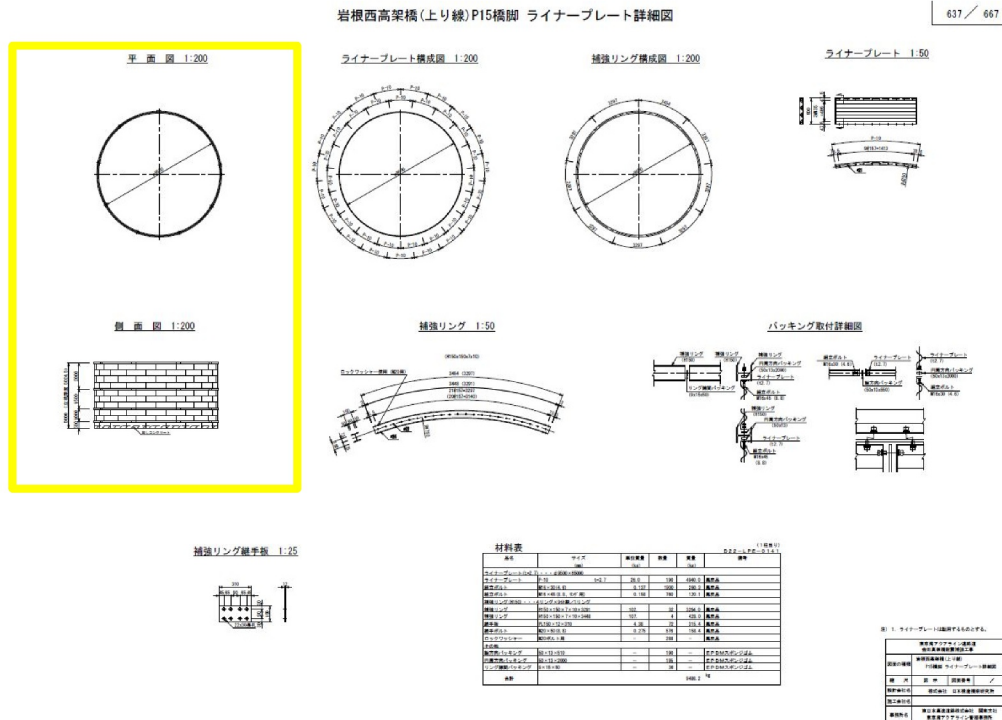
対象	③特記仕様書(P21) 23 工事細部に関する事項 23-2-2
追記	<p data-bbox="188 241 895 277">③特記仕様書(P21) 23 工事細部に関する事項 23-2-2</p> <div data-bbox="196 304 1442 577" style="border: 2px solid red; padding: 5px;"><p data-bbox="209 315 1430 389">(6) 特殊部A 1、A 2で発生するコンクリート塊については、本特記仕様書 17 「建設副産物に関する事項」によるものとする。</p><p data-bbox="209 400 1401 474">(7) 型わくの製作、コンクリートの運搬及び打設は、共通仕様書第8章「コンクリート構造物工」の関係各項の規定によるものとする。</p><p data-bbox="209 486 1426 560">(8) ライナープレートの処分に要する費用については、別途、監督員と受注者との協議し定めるものとする。</p></div>
備考	

対象	④特記仕様書(P32) 23 工事細部に関する事項 23-11-2-2 (2)
誤	<p>④特記仕様書(P32) 23 工事細部に関する事項 23-11-2-2 (2)</p> <p>⑦回収（汚濁）水から分離した汚泥及び断面修復工により生ずるコンクリート塊の処分については、関連する法令に基づき適切に処理しなければならない。なお、汚泥、コンクリート塊の処分に要する費用については、別途、監督員と受注者との協議し定めるものとする。</p> <p>⑧施工中の飛散防止対策に要する費用は関連する単価項目に含むものとし、別途支払いは行わないものとする。</p> <p>⑨はつり処理により構造に影響を及ぼすおそれがある劣化損傷箇所や鉄筋の著しい損傷を発見した場合は、速やかに監督員に報告し、その指示を受けるものとする。</p>
正	<p>④特記仕様書(P32) 23 工事細部に関する事項 23-11-2-2 (2)</p> <p>⑦回収（汚濁）水から分離した汚泥の処分については、関連する法令に基づき適切に処理しなければならない。なお、汚泥の処分に要する費用については、別途、監督員と受注者との協議し定めるものとする。</p> <p>⑧施工中の飛散防止対策に要する費用は関連する単価項目に含むものとし、別途支払いは行わないものとする。</p> <p>⑨はつり処理により構造に影響を及ぼすおそれがある劣化損傷箇所や鉄筋の著しい損傷を発見した場合は、速やかに監督員に報告し、その指示を受けるものとする。</p> <p>⑩断面修復工で発生するコンクリート塊については、本特記仕様書 17 「建設副産物に関する事項」によるものとする。</p>
備考	

対象 ⑤設計図-637/667~652/667 ライナープレート詳細図

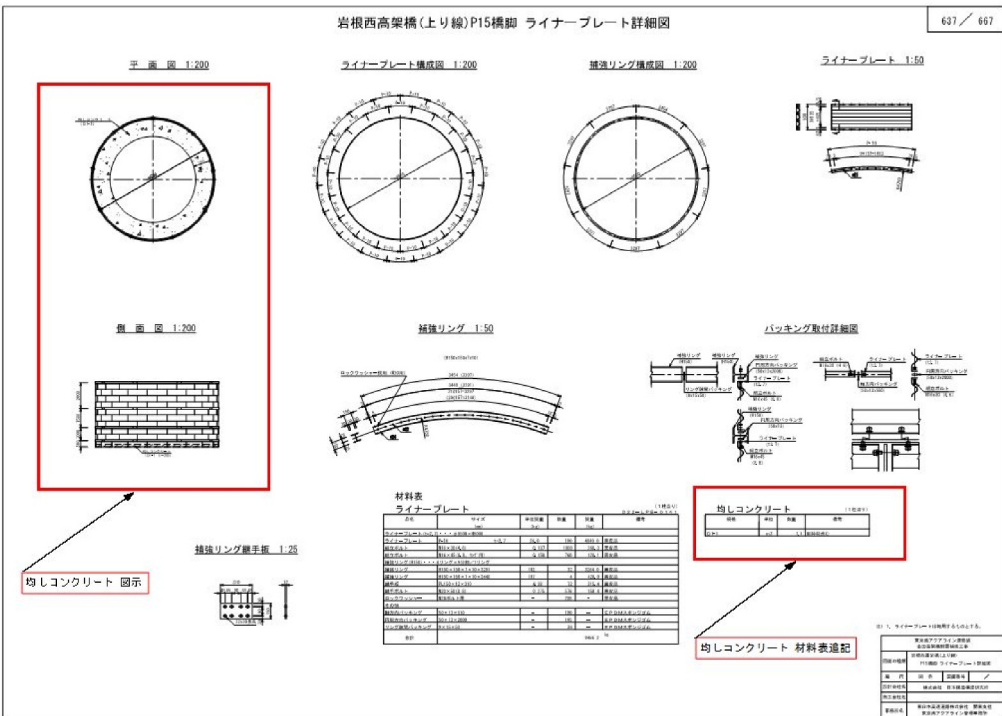
誤

⑤設計図-637/667~652/667 ライナープレート詳細図



正

⑤設計図-637/667~652/667 ライナープレート詳細図



備考 均しコンクリート 図面・数量追加