

正 誤 表

三郷 I C 受配電自家発電設備更新工事

訂正箇所

正誤区分

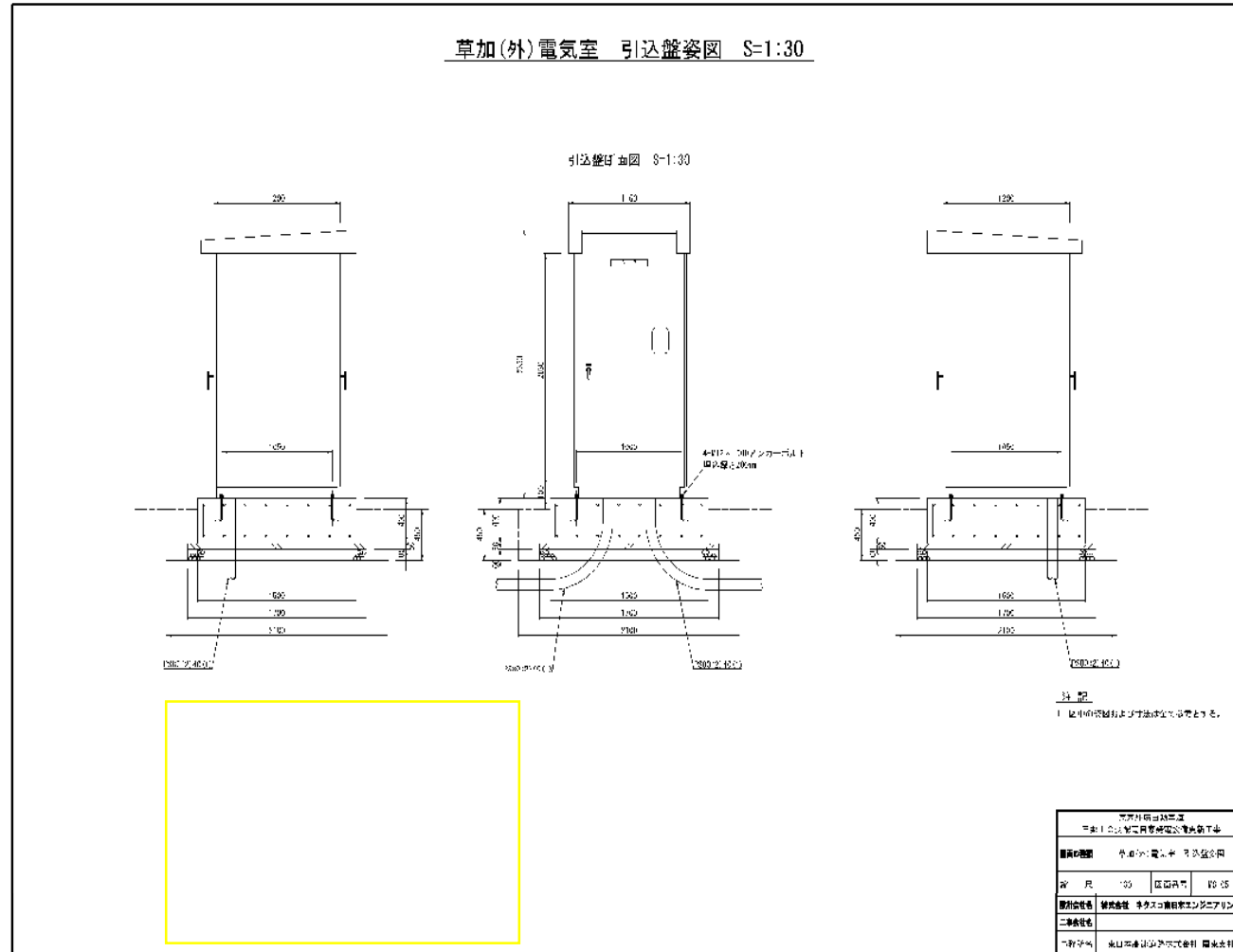
設計図

草加(外)電気室
引込盤姿図

図面番号：MS-05

誤

草加(外)電気室 引込盤姿図 S=1:30



訂正箇所

正誤区分

設計図

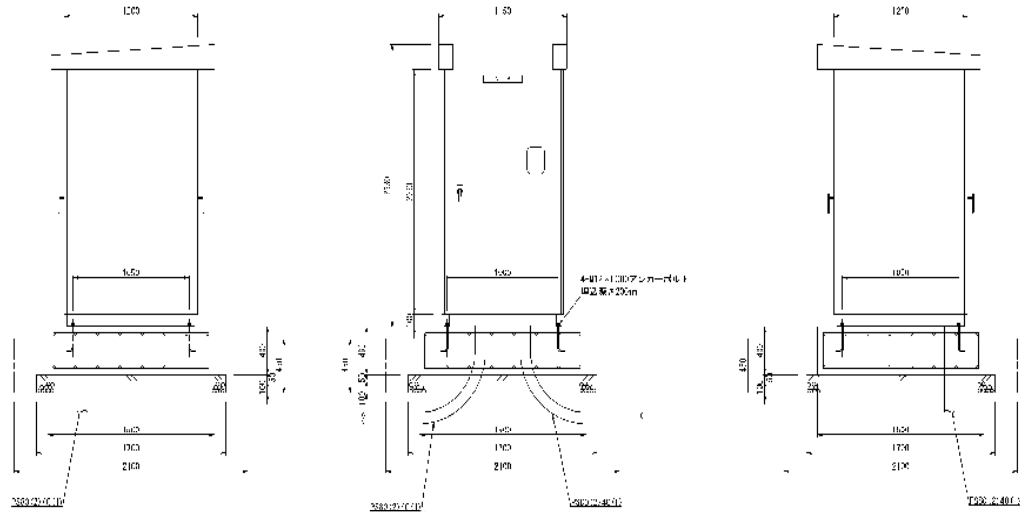
草加(外)電気室
引込盤姿図

図面番号：MS-05

正

草加(外)電気室 引込盤姿図 S=1:30

引込盤姿図 S=1:30



1. 壁構造
屋外防水自立構造 鋼板製(ドアパッキン付)
2. 板厚
本体・側面・天井板 t2.3
底板・扉 t3.2
3. 配電盤仕上色
壁体表面 マンセル5Y7/1 半艶(平均90 μm)
壁体内面 マンセル5Y7/1 半艶(平均60 μm)
4. 保護等級：IP42以上
5. ドアハンドル
タキゲン A-1140-1-1(キー付 No.200)

詳説
1. 扉中の扉取手および仕様は全て標準とする。

屋外用引込盤	
三彩10層鋼板自立型防水型引込盤	
製品の名称	草加(外)電気室 引込盤姿図
縮尺	1:30 図面番号 MS-05
設計会社名	株式会社 株式会社 株式会社 エネテック
工事会社名	
番付	株式会社 株式会社 株式会社