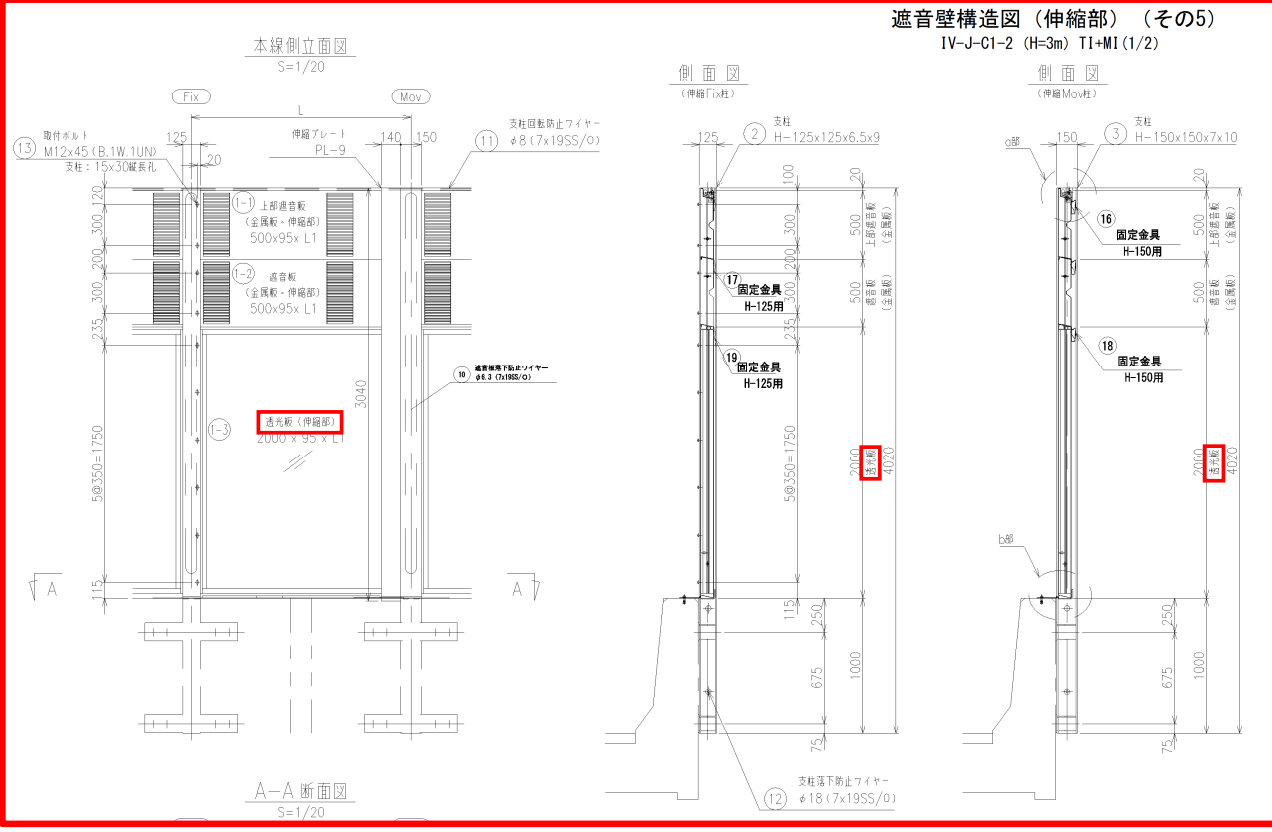
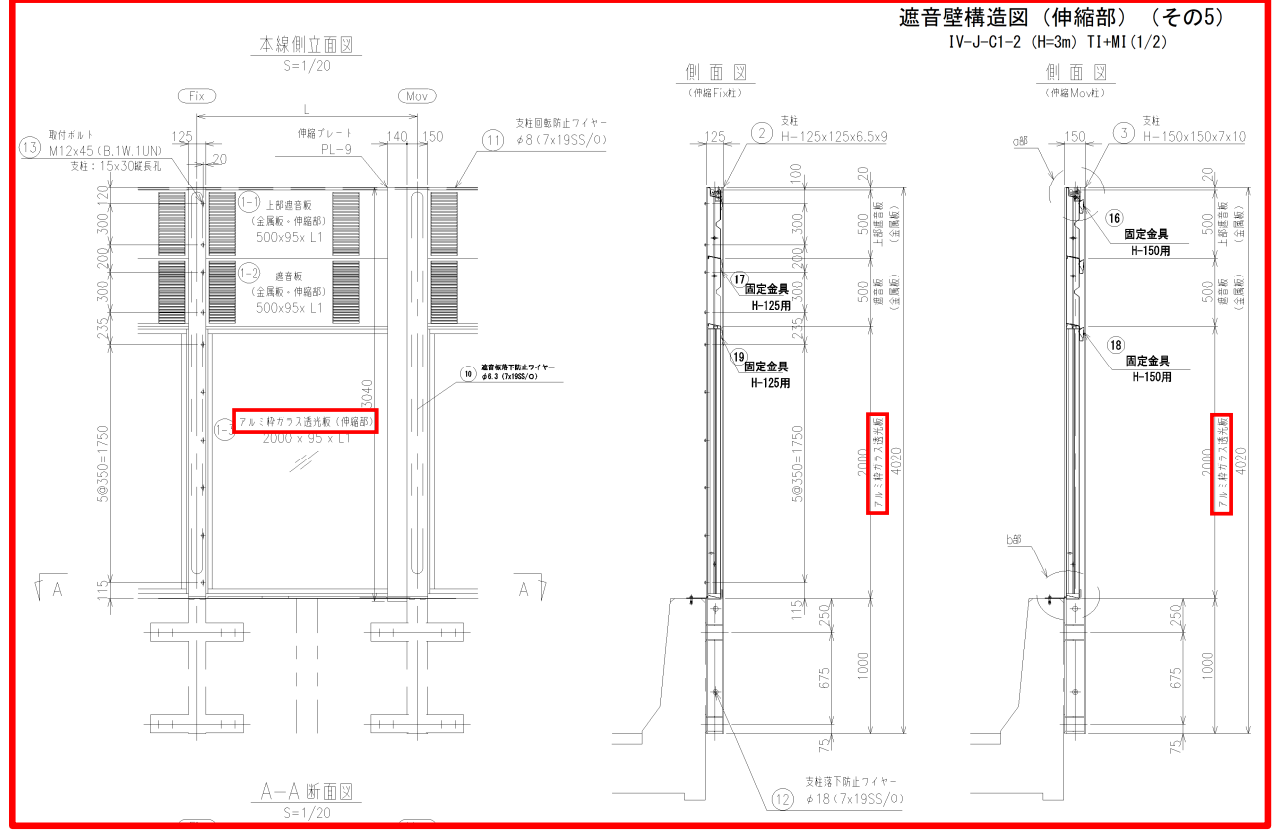
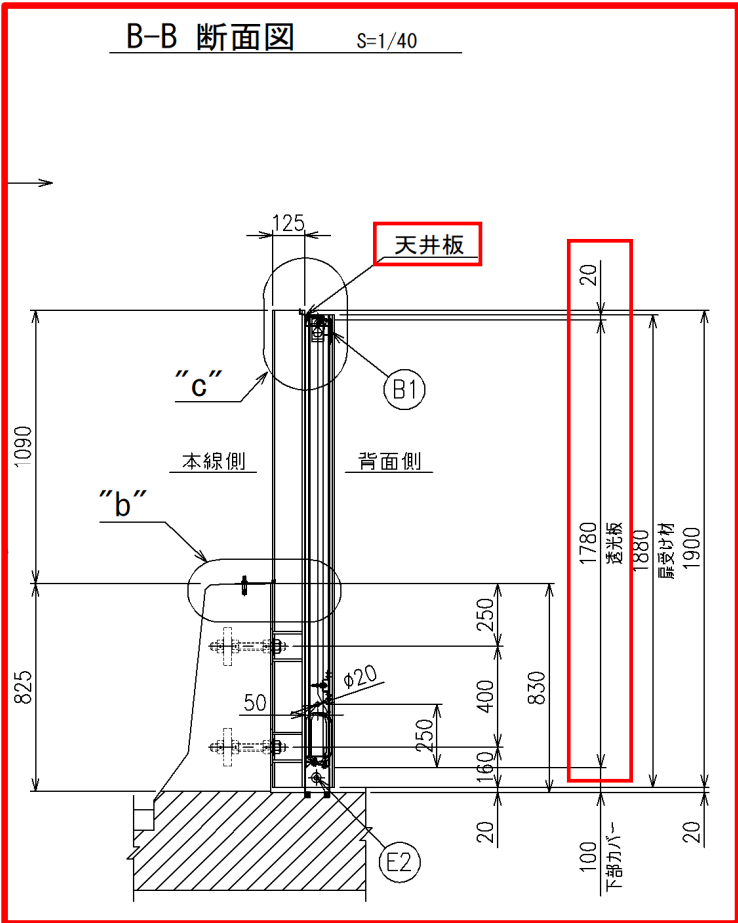
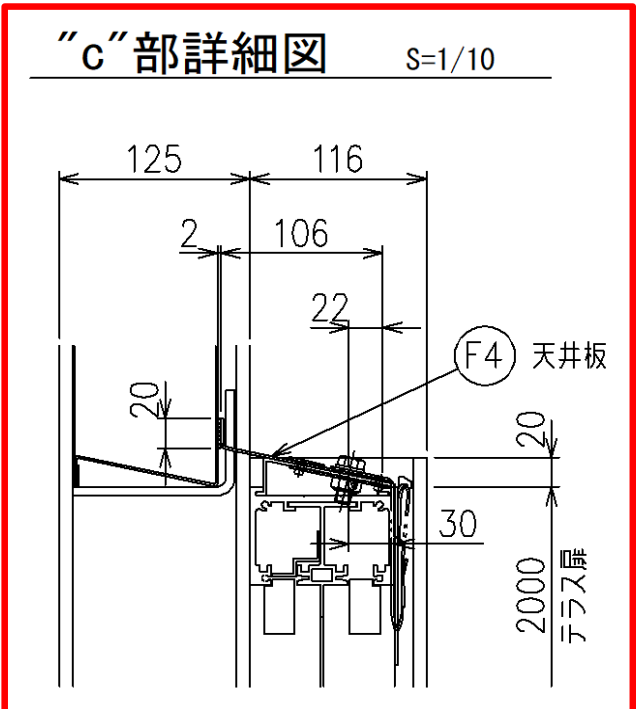
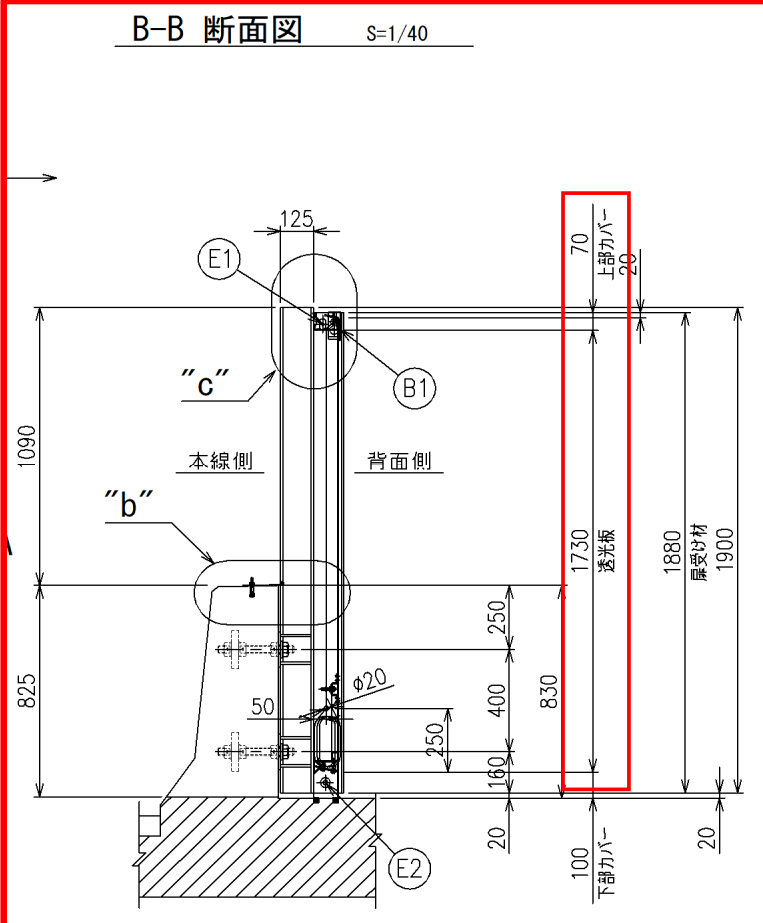
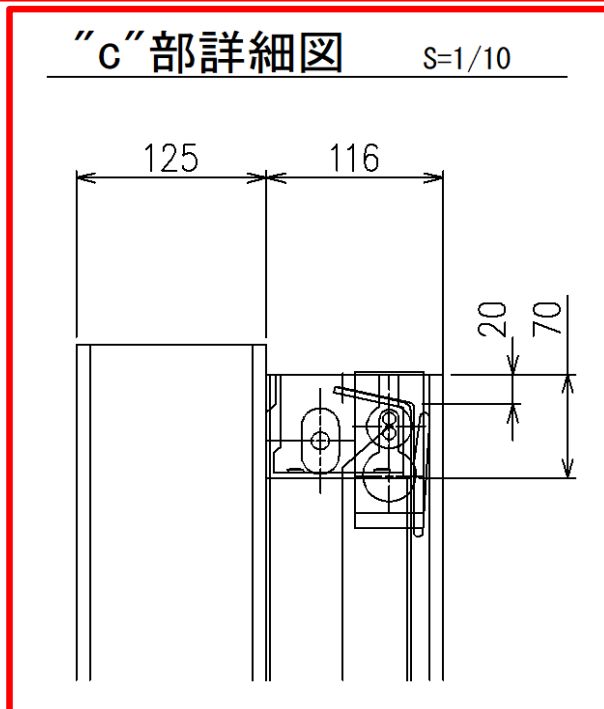


訂正箇所 正誤区分

設計図面  
遮音壁構造図  
(伸縮部) (その5)  
IV-J-C1-2  
(H=3m)  
T1+MI(1/2)



訂正箇所	正誤区分	
	誤	正
<p>設計図面</p> <p>遮音壁構造図 (管理扉部) (その3) IV-D-P1-4 (H=1m)TI (夜)</p>		

訂正箇所	正誤区分	
	誤	正
<p>設計図面</p> <p>遮音壁構造図 (非常電話部) (その1) IV-D-P2-2 (H=1m)TI (夜) (1/2)</p>	<p style="text-align: center;"><b>B-B 断面図</b> S=1/40</p>  <p style="text-align: center;"><b>"c"部詳細図</b> S=1/10</p> 	<p style="text-align: center;"><b>B-B 断面図</b> S=1/40</p>  <p style="text-align: center;"><b>"c"部詳細図</b> S=1/10</p> 

訂正箇所	正誤区分	
	誤	正
<p>設計図面 遮音壁構造図 (非常電話部) (その1) IV-D-P2-2 (H=1m)TI (夜) (1/2)</p>	<p style="text-align: center;">正面図 S=1/40</p>	<p style="text-align: center;">正面図 S=1/40</p>

正誤区分

訂正箇所

誤

正

設計図面  
遮音壁構造図  
(非常電話部)  
(その2)  
IV-D-P2-2  
(H=1m)TI  
(夜)(2/2)

材料表

(一箇所当り)

番号	項目	種別	形状	数量	単位	質量(kg)	摘要
《遮音壁》							
A1	遮音板	透光板/扉	(1780+100)×95×1620	1	枚	-	3枚扉、下部カバー、アイボルト有
A2		透光板	(70+1000)×95×1470	1	枚	-	上部カバー、アイボルト有
B1	固定金具	透光板用	H-125用	4	ヶ	-	SUS301-CSP
C1	支柱	H	H-125×125×6.5×9×1900	1	本	44.8	SS400 HDZT77
C2		H	H-125×125×6.5×9×1900	1	本	44.8	SS400 HDZT77
C3		H	H-125×125×6.5×9×1900	1	本	44.8	SS400 HDZT77
C4		H	H-125×125×6.5×9×1900	1	本	44.8	SS400 HDZT77
C5		H	H-125×125×6.5×9×1900	1	本	44.8	SS400 HDZT77
D11	ベースプレート	BPL	PL-140×9×720	2	枚	14.2	SS400 HDZT77
D12	ベースプレート	BPL	PL-140×9×302.5	8	枚	23.9	SS400 HDZT77
D21	リブプレート	PL	PL-116×9×345	8	枚	22.6	SS400 HDZT77
D22	リブプレート	PL	PL-116×9×247.5	16	枚	32.5	SS400 HDZT77
D3	受けプレート	PL	PL-60×6×177	4	枚	2.0	SS400 HDZT77
D4	扉受け材	PL	PL-80×9×1880	2	枚	21.3	SS400 HDZT77
D5	扉受け材	PL	PL-107×9×1880	2	枚	28.4	SS400 HDZT77
D6	扉受け材	PL	PL-109×9×1880	1	枚	14.5	SS400 HDZT77
D7	受けプレート	PL	PL-50×6×50	2	枚	0.2	SS400 HDZT77
D8	ワイヤープレート	PL	PL-100×12×100	3	枚	2.8	SS400 HDZT77
E32	遮音板落下防止ワイヤー(端部用)		φ6.3(7×19SS/0)×5540	3	本	-	JIS G 3550 B種準拠
E33	遮音板落下防止ワイヤー(端部用)		φ10(7×19SS/0)×4100	2	本	-	JIS G 3550 B種
E4	ワイヤー止め金具		t=1.5	5	枚	-	SUS301-CSP φ6.3・φ10用
F12	水切板	PL	PL-168×1.6×1330	1	枚	2.8	SGH400相当 高耐候性めっき鋼板 クロロレンゴム5倍発砲 (t2×15)
F22	支柱前面水切板	PL	PL-164×1.6×570	1	枚	1.2	SGH400相当 高耐候性めっき鋼板 発砲EPDM (t20×18)
F23		PL	PL-159×1.6×342.5	1	枚	0.7	SGH400相当 高耐候性めっき鋼板 発砲EPDM (t2×15)
F24		PL	PL-164×1.6×754	1	枚	1.6	SGH400相当 高耐候性めっき鋼板 発砲EPDM (t20×18)
F3	B, N, W		M10×70	7	組	-	穿孔式埋込ボルト(めっき)、ゆるみ止めナット(めっき)
F4	天井板	PL	PL-128×1.6×1620	1	枚	2.6	SGH400相当 高耐候性めっき鋼板 クロロレンゴム5倍発砲 (t2×15)
F51	支柱前面プレート	PL	PL-141×1.6×1900	1	枚	3.4	SGH400相当 高耐候性めっき鋼板
F52		PL	PL-175×1.6×1900	1	枚	4.2	SGH400相当 高耐候性めっき鋼板
F6	B, BUN, W		M8×30	16	組	-	ゆるみ止めブラインドナット
			合計			402.9*	
	N, W		M30	24	組	-	SS400 HDZT49(ゆるみ止めN, 1W)
《支柱落下防止装置》							
E1	支柱回転防止ワイヤー		φ8(7×19SS/0)	-	m	-	JIS G 3550 B種
E2	支柱落下防止ワイヤー		φ18(7×19SS/0)	-	m	-	JIS G 3550 B種

材料表

(一箇所当り)

番号	項目	種別	形状	数量	単位	質量(kg)	摘要
《遮音壁》							
A1	遮音板	透光板/扉	(70+1730+100)×95×1620	1	枚	-	3枚扉、上部カバー、下部カバー、アイボルト有
A2		透光板	(70+1000)×95×1470	1	枚	-	上部カバー、アイボルト有
B1	固定金具	透光板用	H-125用	4	ヶ	-	SUS301-CSP
C1	支柱	H	H-125×125×6.5×9×1900	1	本	44.8	SS400 HDZT77
C2		H	H-125×125×6.5×9×1900	1	本	44.8	SS400 HDZT77
C3		H	H-125×125×6.5×9×1900	1	本	44.8	SS400 HDZT77
C4		H	H-125×125×6.5×9×1900	1	本	44.8	SS400 HDZT77
C5		H	H-125×125×6.5×9×1900	1	本	44.8	SS400 HDZT77
D11	ベースプレート	BPL	PL-140×9×720	2	枚	14.2	SS400 HDZT77
D12	ベースプレート	BPL	PL-140×9×302.5	8	枚	23.9	SS400 HDZT77
D21	リブプレート	PL	PL-116×9×345	8	枚	22.6	SS400 HDZT77
D22	リブプレート	PL	PL-116×9×247.5	16	枚	32.5	SS400 HDZT77
D3	受けプレート	PL	PL-60×6×177	4	枚	2.0	SS400 HDZT77
D4	扉受け材	PL	PL-80×9×1880	2	枚	21.3	SS400 HDZT77
D5	扉受け材	PL	PL-107×9×1880	2	枚	28.4	SS400 HDZT77
D6	扉受け材	PL	PL-109×9×1880	1	枚	14.5	SS400 HDZT77
D7	受けプレート	PL	PL-50×6×50	2	枚	0.2	SS400 HDZT77
D8	ワイヤープレート	PL	PL-100×12×100	3	枚	2.8	SS400 HDZT77
E32	遮音板落下防止ワイヤー(端部用)		φ6.3(7×19SS/0)×5540	3	本	-	JIS G 3550 B種準拠
E33	遮音板落下防止ワイヤー(端部用)		φ10(7×19SS/0)×4100	2	本	-	JIS G 3550 B種
E4	ワイヤー止め金具		t=1.5	5	枚	-	SUS301-CSP φ6.3・φ10用
F12	水切板	PL	PL-168×1.6×1330	1	枚	2.8	SGH400相当 高耐候性めっき鋼板 クロロレンゴム5倍発砲 (t2×15)
F22	支柱前面水切板	PL	PL-164×1.6×570	1	枚	1.2	SGH400相当 高耐候性めっき鋼板 発砲EPDM (t20×18)
F23		PL	PL-159×1.6×342.5	1	枚	0.7	SGH400相当 高耐候性めっき鋼板 発砲EPDM (t2×15)
F24		PL	PL-164×1.6×754	1	枚	1.6	SGH400相当 高耐候性めっき鋼板 発砲EPDM (t20×18)
F3	B, N, W		M10×70	7	組	-	穿孔式埋込ボルト(めっき)、ゆるみ止めナット(めっき)
F51	支柱前面プレート	PL	PL-141×1.6×1900	1	枚	3.4	SGH400相当 高耐候性めっき鋼板
F52		PL	PL-175×1.6×1900	1	枚	4.2	SGH400相当 高耐候性めっき鋼板
F6	B, BUN, W		M8×30	16	組	-	ゆるみ止めブラインドナット
			合計			402.9	
	N, W		M30	24	組	-	SS400 HDZT49(ゆるみ止めN, 1W)
《支柱落下防止装置》							
E1	支柱回転防止ワイヤー		φ8(7×19SS/0)	-	m	-	JIS G 3550 B種
E2	支柱落下防止ワイヤー		φ18(7×19SS/0)	-	m	-	JIS G 3550 B種

訂正箇所	正誤区分																																																																
	誤					正																																																											
特記仕様書 12.支給材及び貸与品に関する事項 12-1支給材料	<table border="1"> <thead> <tr> <th>品名</th> <th>寸法等</th> <th>数量</th> <th>引渡時期</th> <th>引渡し場所</th> </tr> </thead> <tbody> <tr> <td>金属製遮音板</td> <td>500×3960</td> <td>107枚</td> <td>令和6年4月上旬</td> <td>慶作前高架橋下資材置場</td> </tr> <tr> <td>金属製遮音板（上部）</td> <td>570×3960</td> <td>57枚</td> <td>令和6年4月上旬</td> <td>慶作前高架橋下資材置場</td> </tr> <tr> <td>金属製遮音板</td> <td>500×1960</td> <td>201枚</td> <td>令和6年4月上旬</td> <td>慶作前高架橋下資材置場</td> </tr> <tr> <td>金属製遮音板（上部）</td> <td>500×1960</td> <td>12枚</td> <td>令和6年4月上旬</td> <td>慶作前高架橋下資材置場</td> </tr> <tr> <td>遮音壁支柱</td> <td>H-125</td> <td>87本</td> <td>令和6年4月上旬</td> <td>慶作前高架橋下資材置場</td> </tr> </tbody> </table>					品名	寸法等	数量	引渡時期	引渡し場所	金属製遮音板	500×3960	107枚	令和6年4月上旬	慶作前高架橋下資材置場	金属製遮音板（上部）	570×3960	57枚	令和6年4月上旬	慶作前高架橋下資材置場	金属製遮音板	500×1960	201枚	令和6年4月上旬	慶作前高架橋下資材置場	金属製遮音板（上部）	500×1960	12枚	令和6年4月上旬	慶作前高架橋下資材置場	遮音壁支柱	H-125	87本	令和6年4月上旬	慶作前高架橋下資材置場	<table border="1"> <thead> <tr> <th>品名</th> <th>寸法等</th> <th>数量</th> <th>引渡時期</th> <th>引渡し場所</th> </tr> </thead> <tbody> <tr> <td>金属製遮音板</td> <td>500×3960</td> <td>143枚</td> <td>令和6年4月上旬</td> <td>慶作前高架橋下資材置場</td> </tr> <tr> <td>金属製遮音板（上部）</td> <td>570×3960</td> <td>69枚</td> <td>令和6年4月上旬</td> <td>慶作前高架橋下資材置場</td> </tr> <tr> <td>金属製遮音板</td> <td>500×1960</td> <td>165枚</td> <td>令和6年4月上旬</td> <td>慶作前高架橋下資材置場</td> </tr> <tr> <td>遮音壁支柱</td> <td>H-125</td> <td>87本</td> <td>令和6年4月上旬</td> <td>慶作前高架橋下資材置場</td> </tr> </tbody> </table>					品名	寸法等	数量	引渡時期	引渡し場所	金属製遮音板	500×3960	143枚	令和6年4月上旬	慶作前高架橋下資材置場	金属製遮音板（上部）	570×3960	69枚	令和6年4月上旬	慶作前高架橋下資材置場	金属製遮音板	500×1960	165枚	令和6年4月上旬	慶作前高架橋下資材置場	遮音壁支柱	H-125	87本	令和6年4月上旬	慶作前高架橋下資材置場
	品名	寸法等	数量	引渡時期	引渡し場所																																																												
	金属製遮音板	500×3960	107枚	令和6年4月上旬	慶作前高架橋下資材置場																																																												
	金属製遮音板（上部）	570×3960	57枚	令和6年4月上旬	慶作前高架橋下資材置場																																																												
	金属製遮音板	500×1960	201枚	令和6年4月上旬	慶作前高架橋下資材置場																																																												
	金属製遮音板（上部）	500×1960	12枚	令和6年4月上旬	慶作前高架橋下資材置場																																																												
	遮音壁支柱	H-125	87本	令和6年4月上旬	慶作前高架橋下資材置場																																																												
品名	寸法等	数量	引渡時期	引渡し場所																																																													
金属製遮音板	500×3960	143枚	令和6年4月上旬	慶作前高架橋下資材置場																																																													
金属製遮音板（上部）	570×3960	69枚	令和6年4月上旬	慶作前高架橋下資材置場																																																													
金属製遮音板	500×1960	165枚	令和6年4月上旬	慶作前高架橋下資材置場																																																													
遮音壁支柱	H-125	87本	令和6年4月上旬	慶作前高架橋下資材置場																																																													