

## 交付図書の訂正について

令和5年12月8日付けで入札公告を行った「常磐自動車道 R6いわき管内はく落対策工事」に係る交付図書に一部誤りがあったため、別添のとおり訂正します。

なお、訂正した交付図書は、競争参加資格申請者へ送付いたします。

令和6年1月23日

契約責任者

東日本高速道路株式会社

東北支社長 田仲 博幸

### 【訂正内容】

- ・設計図

※訂正箇所は、別添「正誤表」をご確認ください。

記載内容を次のとおり訂正します。

対象	区 分
設計 図 4/40	

訂正前

対象	区 分
設計 図 4/40	

訂正後

記載内容を次のとおり訂正します。

対象	区 分
<p>設計 図 5/40</p> <p>訂 正 前</p>	<div style="text-align: center;"> <p>いわき中央橋 はく落防止対策工図 ( 2 )</p> <p>5 / 40</p> </div>
<p>訂 正 後</p>	<div style="text-align: center;"> <p>いわき中央橋 はく落防止対策工図 ( 2 )</p> <p>5 / 40</p> </div>



記載内容を次のとおり訂正します。

対象	区 分																												
<p>設計 図 10/40</p> <p>訂正前</p>	<div style="text-align: right;">10 / 40</div> <p style="text-align: center;">茨原川橋 はく落防止対策工図 (1)</p> <p style="text-align: center;">側面図</p> <p style="text-align: center;">はく落防止対策工断面図</p> <p>■ 水抜き 32箇所 横軸方向設置間隔は、4mとする</p> <p>▼ 水切り 37.4m 2箇所</p> <p style="text-align: center;">平面図</p> <p style="text-align: center;">数量表</p> <table border="1"> <thead> <tr> <th>項目</th> <th>種別</th> <th>単位</th> <th>数量</th> <th>換算</th> </tr> </thead> <tbody> <tr> <td rowspan="3">はく落防止対策工 B1</td> <td>鉄骨梁 (鋼桁・梁高欄)</td> <td>㎡</td> <td>170.8</td> <td></td> </tr> <tr> <td>鉄骨下欄</td> <td>㎡</td> <td>236.5</td> <td></td> </tr> <tr> <td>計</td> <td>㎡</td> <td>407.3</td> <td></td> </tr> </tbody> </table> <p>※CADにより数量算出</p> <p>■ : はく落防止対策工 ----- : 鋼桁</p> <p>※ m単位表記以外の単位はmmとする。</p> <table border="1" style="width: 100%;"> <tr> <td>高野山橋</td> <td>10 / 40</td> </tr> <tr> <td>設計者</td> <td>高野山橋</td> </tr> <tr> <td>監理者</td> <td>高野山橋</td> </tr> <tr> <td>製図者</td> <td>高野山橋</td> </tr> <tr> <td>承認者</td> <td>高野山橋</td> </tr> </table>	項目	種別	単位	数量	換算	はく落防止対策工 B1	鉄骨梁 (鋼桁・梁高欄)	㎡	170.8		鉄骨下欄	㎡	236.5		計	㎡	407.3		高野山橋	10 / 40	設計者	高野山橋	監理者	高野山橋	製図者	高野山橋	承認者	高野山橋
項目	種別	単位	数量	換算																									
はく落防止対策工 B1	鉄骨梁 (鋼桁・梁高欄)	㎡	170.8																										
	鉄骨下欄	㎡	236.5																										
	計	㎡	407.3																										
高野山橋	10 / 40																												
設計者	高野山橋																												
監理者	高野山橋																												
製図者	高野山橋																												
承認者	高野山橋																												
<p>訂正後</p>	<div style="text-align: right;">10 / 40</div> <p style="text-align: center;">茨原川橋 はく落防止対策工図 (1)</p> <p style="text-align: center;">側面図</p> <p style="text-align: center;">はく落防止対策工断面図</p> <p>■ 水抜き 32箇所 横軸方向設置間隔は、4mとする</p> <p>▼ 水切り 37.4m 2箇所</p> <p style="text-align: center;">A新詳図</p> <p>注) 落下物防止柵と壁高欄の取合いを示す。</p> <p style="text-align: center;">数量表</p> <table border="1"> <thead> <tr> <th>項目</th> <th>種別</th> <th>単位</th> <th>数量</th> <th>換算</th> </tr> </thead> <tbody> <tr> <td rowspan="3">はく落防止対策工 B1</td> <td>鉄骨梁 (鋼桁・梁高欄)</td> <td>㎡</td> <td>170.8</td> <td></td> </tr> <tr> <td>鉄骨下欄</td> <td>㎡</td> <td>236.5</td> <td></td> </tr> <tr> <td>計</td> <td>㎡</td> <td>407.3</td> <td></td> </tr> </tbody> </table> <p>※CADにより数量算出</p> <p>■ : はく落防止対策工 ----- : 鋼桁</p> <p>※ m単位表記以外の単位はmmとする。</p> <table border="1" style="width: 100%;"> <tr> <td>高野山橋</td> <td>10 / 40</td> </tr> <tr> <td>設計者</td> <td>高野山橋</td> </tr> <tr> <td>監理者</td> <td>高野山橋</td> </tr> <tr> <td>製図者</td> <td>高野山橋</td> </tr> <tr> <td>承認者</td> <td>高野山橋</td> </tr> </table>	項目	種別	単位	数量	換算	はく落防止対策工 B1	鉄骨梁 (鋼桁・梁高欄)	㎡	170.8		鉄骨下欄	㎡	236.5		計	㎡	407.3		高野山橋	10 / 40	設計者	高野山橋	監理者	高野山橋	製図者	高野山橋	承認者	高野山橋
項目	種別	単位	数量	換算																									
はく落防止対策工 B1	鉄骨梁 (鋼桁・梁高欄)	㎡	170.8																										
	鉄骨下欄	㎡	236.5																										
	計	㎡	407.3																										
高野山橋	10 / 40																												
設計者	高野山橋																												
監理者	高野山橋																												
製図者	高野山橋																												
承認者	高野山橋																												

記載内容を次のとおり訂正します。

対象	区 分																		
設計 図 12/40	<div style="text-align: right;">12 / 40</div> <h3 style="text-align: center;">下小川橋 はく落防止対策工図 ( 1 )</h3> <div style="display: flex; justify-content: space-around;"> <div style="width: 45%;"> <p style="text-align: center;">側 面 図</p> <p style="text-align: center;">平 面 図</p> </div> <div style="width: 45%;"> <p style="text-align: center;">はく落防止対策工断面図</p> </div> </div> <div style="margin-top: 20px;"> <p><b>数量表</b></p> <table border="1" style="width:100%; border-collapse: collapse;"> <thead> <tr> <th>項目</th> <th>種別</th> <th>単位</th> <th>数量</th> <th>摘要</th> </tr> </thead> <tbody> <tr> <td rowspan="3">はく落防止対策工 B 1</td> <td>鉄筋量 ( 鋼筋・型高鋼 )</td> <td>m<sup>3</sup></td> <td>179.9</td> <td></td> </tr> <tr> <td>鉄筋下面</td> <td>m<sup>2</sup></td> <td>266.5</td> <td></td> </tr> <tr> <td>鉄</td> <td>m<sup>3</sup></td> <td>446.4</td> <td></td> </tr> </tbody> </table> <p>※ CADにより数量算出</p> <p style="margin-top: 10px;"> <span style="display: inline-block; width: 10px; height: 10px; background-color: #cccccc; border: 1px solid black;"></span> : はく落防止対策工                  ※ m単位表記以外の単位はmmとする。             </p> </div>	項目	種別	単位	数量	摘要	はく落防止対策工 B 1	鉄筋量 ( 鋼筋・型高鋼 )	m <sup>3</sup>	179.9		鉄筋下面	m <sup>2</sup>	266.5		鉄	m <sup>3</sup>	446.4	
項目	種別	単位	数量	摘要															
はく落防止対策工 B 1	鉄筋量 ( 鋼筋・型高鋼 )	m <sup>3</sup>	179.9																
	鉄筋下面	m <sup>2</sup>	266.5																
	鉄	m <sup>3</sup>	446.4																

訂正前

対象	区 分																		
設計 図 12/40	<div style="text-align: right;">12 / 40</div> <h3 style="text-align: center;">下小川橋 はく落防止対策工図 ( 1 )</h3> <div style="display: flex; justify-content: space-around;"> <div style="width: 45%;"> <p style="text-align: center;">側 面 図</p> <p style="text-align: center;">平 面 図</p> </div> <div style="width: 45%;"> <p style="text-align: center;">はく落防止対策工断面図</p> </div> </div> <div style="margin-top: 20px;"> <p><b>数量表</b></p> <table border="1" style="width:100%; border-collapse: collapse;"> <thead> <tr> <th>項目</th> <th>種別</th> <th>単位</th> <th>数量</th> <th>摘要</th> </tr> </thead> <tbody> <tr> <td rowspan="3">はく落防止対策工 B 1</td> <td>鉄筋量 ( 鋼筋・型高鋼 )</td> <td>m<sup>3</sup></td> <td>179.9</td> <td></td> </tr> <tr> <td>鉄筋下面</td> <td>m<sup>2</sup></td> <td>266.5</td> <td></td> </tr> <tr> <td>鉄</td> <td>m<sup>3</sup></td> <td>446.4</td> <td></td> </tr> </tbody> </table> <p>※ CADにより数量算出</p> <p style="margin-top: 10px;"> <span style="display: inline-block; width: 10px; height: 10px; background-color: #cccccc; border: 1px solid black;"></span> : はく落防止対策工                  ※ m単位表記以外の単位はmmとする。             </p> </div>	項目	種別	単位	数量	摘要	はく落防止対策工 B 1	鉄筋量 ( 鋼筋・型高鋼 )	m <sup>3</sup>	179.9		鉄筋下面	m <sup>2</sup>	266.5		鉄	m <sup>3</sup>	446.4	
項目	種別	単位	数量	摘要															
はく落防止対策工 B 1	鉄筋量 ( 鋼筋・型高鋼 )	m <sup>3</sup>	179.9																
	鉄筋下面	m <sup>2</sup>	266.5																
	鉄	m <sup>3</sup>	446.4																

訂正後



記載内容を次のとおり訂正します。

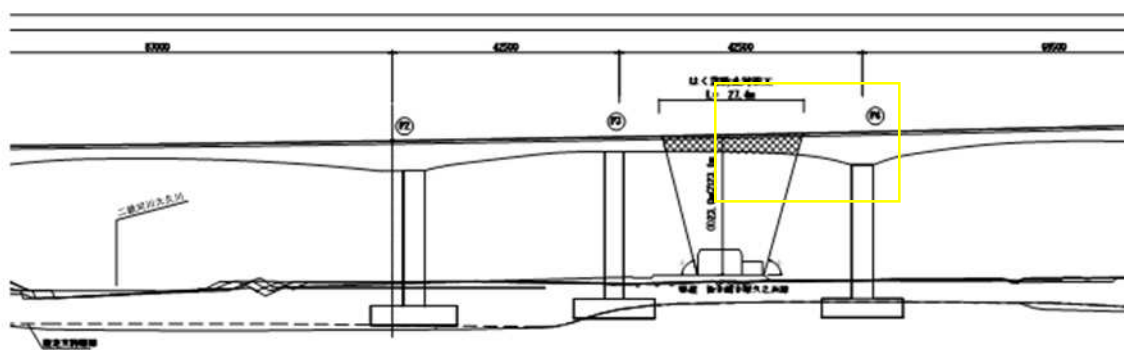
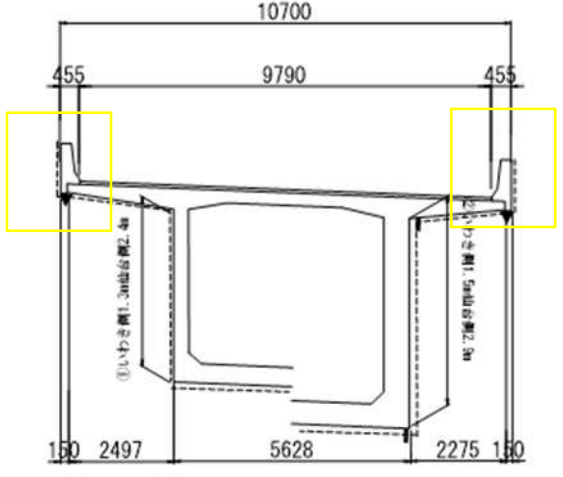
対象	区 分																		
設計 図 16/40	白岩川橋 はく落防止対策工図 <span style="float: right;">16 / 40</span>																		
訂正前	<div style="display: flex; justify-content: space-between;"> <div style="width: 45%;"> <p style="text-align: center;">側面図</p> <p style="text-align: center;">平面図</p> </div> <div style="width: 45%;"> <p style="text-align: center;">はく落防止対策工断面図</p> </div> </div> <div style="margin-top: 20px;"> <p>数量表</p> <table border="1" style="width:100%; border-collapse: collapse;"> <thead> <tr> <th>項目</th> <th>種別</th> <th>単位</th> <th>数量</th> <th>摘要</th> </tr> </thead> <tbody> <tr> <td rowspan="3">はく落防止対策工 B1</td> <td>床面厚さ(側面・端高側)</td> <td>m<sup>2</sup></td> <td>157.8</td> <td></td> </tr> <tr> <td>床面下面</td> <td>m<sup>2</sup></td> <td>138.6</td> <td></td> </tr> <tr> <td>計</td> <td>m<sup>2</sup></td> <td>296.4</td> <td></td> </tr> </tbody> </table> <p>※CADにより数量算出</p> <p> <span style="display: inline-block; width: 15px; height: 10px; background-color: #cccccc; border: 1px solid black;"></span> : はく落防止対策工                  ※ m単位表記以外の単位はmmとする。             </p> </div>	項目	種別	単位	数量	摘要	はく落防止対策工 B1	床面厚さ(側面・端高側)	m <sup>2</sup>	157.8		床面下面	m <sup>2</sup>	138.6		計	m <sup>2</sup>	296.4	
項目	種別	単位	数量	摘要															
はく落防止対策工 B1	床面厚さ(側面・端高側)	m <sup>2</sup>	157.8																
	床面下面	m <sup>2</sup>	138.6																
	計	m <sup>2</sup>	296.4																
訂正後	<div style="display: flex; justify-content: space-between;"> <div style="width: 45%;"> <p style="text-align: center;">側面図</p> <p style="text-align: center;">平面図</p> </div> <div style="width: 45%;"> <p style="text-align: center;">はく落防止対策工断面図</p> </div> </div> <div style="margin-top: 20px;"> <p>数量表</p> <table border="1" style="width:100%; border-collapse: collapse;"> <thead> <tr> <th>項目</th> <th>種別</th> <th>単位</th> <th>数量</th> <th>摘要</th> </tr> </thead> <tbody> <tr> <td rowspan="3">はく落防止対策工 B1</td> <td>床面厚さ(側面・端高側)</td> <td>m<sup>2</sup></td> <td>157.8</td> <td></td> </tr> <tr> <td>床面下面</td> <td>m<sup>2</sup></td> <td>138.6</td> <td></td> </tr> <tr> <td>計</td> <td>m<sup>2</sup></td> <td>296.4</td> <td></td> </tr> </tbody> </table> <p>※CADにより数量算出</p> <p> <span style="display: inline-block; width: 15px; height: 10px; background-color: #cccccc; border: 1px solid black;"></span> : はく落防止対策工                  ※ m単位表記以外の単位はmmとする。             </p> </div>	項目	種別	単位	数量	摘要	はく落防止対策工 B1	床面厚さ(側面・端高側)	m <sup>2</sup>	157.8		床面下面	m <sup>2</sup>	138.6		計	m <sup>2</sup>	296.4	
項目	種別	単位	数量	摘要															
はく落防止対策工 B1	床面厚さ(側面・端高側)	m <sup>2</sup>	157.8																
	床面下面	m <sup>2</sup>	138.6																
	計	m <sup>2</sup>	296.4																



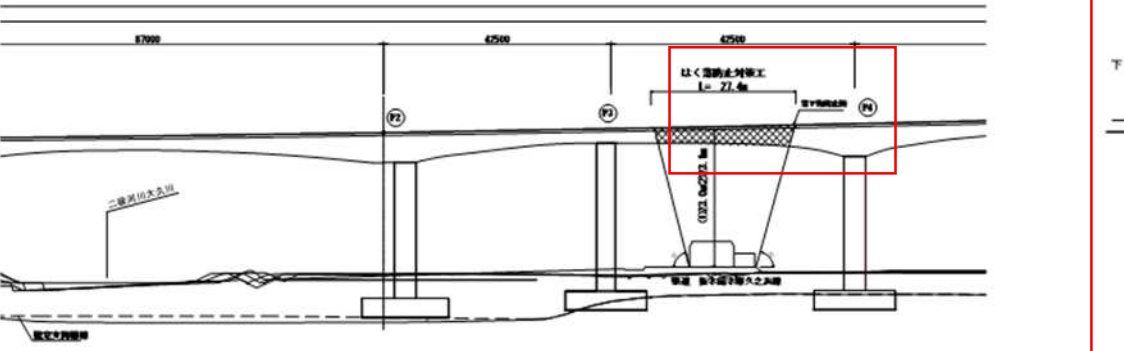
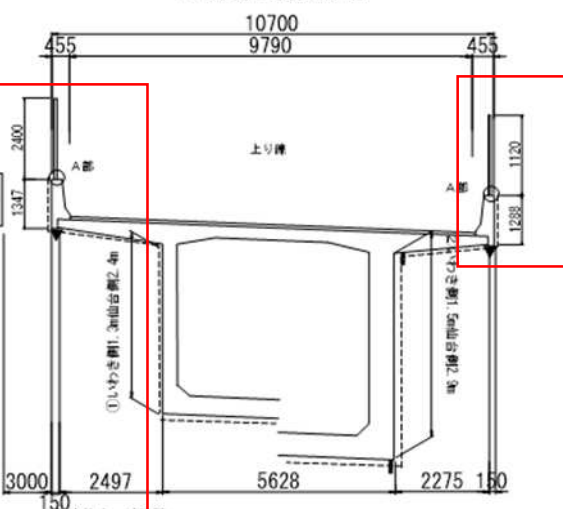
記載内容を次のとおり訂正します。

対象	区 分
<p>設計図 17/40</p> <p style="writing-mode: vertical-rl; position: absolute; left: 100px; top: 200px;">訂正前</p>	<div style="text-align: center;"> <p>小久川橋 はく落防止対策工</p> <p>17 / 40</p> </div>
<p style="writing-mode: vertical-rl; position: absolute; left: 100px; top: 200px;">訂正後</p>	<div style="text-align: center;"> <p>小久川橋 はく落防止対策工</p> <p>17 / 40</p> </div>

記載内容を次のとおり訂正します。

対象	区 分																												
設計図 18/40	<div style="text-align: center;"> <p>大久川橋 はく落防止対策工図</p> <p>側面図</p>  <p>はく落防止対策工 L=27.4m</p> <p>断面図</p>  <p>はく落防止対策工断面図</p> <p>10700 455 9790 455</p> <p>150 2497 5628 2275 150</p> <p>■ 水抜き 12箇所 横軸方向設置間隔は、4mとする ▼ 水切り 27.4 2箇所</p> <p>数量表</p> <table border="1"> <thead> <tr> <th>項目</th> <th>種別</th> <th>単位</th> <th>数量</th> <th>備 考</th> </tr> </thead> <tbody> <tr> <td rowspan="3">はく落防止対策工 B 1</td> <td>鉄筋コンクリート(側面・壁高欄)</td> <td>m<sup>2</sup></td> <td>335.6</td> <td></td> </tr> <tr> <td>鉄筋下欄</td> <td>m<sup>2</sup></td> <td>148.1</td> <td></td> </tr> <tr> <td>敷</td> <td>m<sup>2</sup></td> <td>483.7</td> <td></td> </tr> </tbody> </table> <p>※CADにより数量算出</p> <p>■ : はく落防止対策工 ※ m単位表記以外の単位はmmとする。</p> <table border="1"> <tr> <td>設計者</td> <td>大久川橋</td> </tr> <tr> <td>監理者</td> <td>はく落防止対策工</td> </tr> <tr> <td>製 図 者</td> <td></td> </tr> <tr> <td>製 図 日</td> <td></td> </tr> <tr> <td>製 図 所</td> <td>株式会社 国土交通省 国土院 国土院 国土院</td> </tr> </table> </div>	項目	種別	単位	数量	備 考	はく落防止対策工 B 1	鉄筋コンクリート(側面・壁高欄)	m <sup>2</sup>	335.6		鉄筋下欄	m <sup>2</sup>	148.1		敷	m <sup>2</sup>	483.7		設計者	大久川橋	監理者	はく落防止対策工	製 図 者		製 図 日		製 図 所	株式会社 国土交通省 国土院 国土院 国土院
項目	種別	単位	数量	備 考																									
はく落防止対策工 B 1	鉄筋コンクリート(側面・壁高欄)	m <sup>2</sup>	335.6																										
	鉄筋下欄	m <sup>2</sup>	148.1																										
	敷	m <sup>2</sup>	483.7																										
設計者	大久川橋																												
監理者	はく落防止対策工																												
製 図 者																													
製 図 日																													
製 図 所	株式会社 国土交通省 国土院 国土院 国土院																												

訂正前

対象	区 分																												
設計図 18/40	<div style="text-align: center;"> <p>大久川橋 はく落防止対策工図</p> <p>側面図</p>  <p>はく落防止対策工 L=27.4m</p> <p>断面図</p>  <p>はく落防止対策工断面図</p> <p>10700 455 9790 455</p> <p>3000 2497 5628 2275 150</p> <p>■ 水抜き 12箇所 横軸方向設置間隔は、4mとする ▼ 水切り 27.4 2箇所</p> <p>数量表</p> <table border="1"> <thead> <tr> <th>項目</th> <th>種別</th> <th>単位</th> <th>数量</th> <th>備 考</th> </tr> </thead> <tbody> <tr> <td rowspan="3">はく落防止対策工 B 1</td> <td>鉄筋コンクリート(側面・壁高欄)</td> <td>m<sup>2</sup></td> <td>335.6</td> <td></td> </tr> <tr> <td>鉄筋下欄</td> <td>m<sup>2</sup></td> <td>148.1</td> <td></td> </tr> <tr> <td>敷</td> <td>m<sup>2</sup></td> <td>483.7</td> <td></td> </tr> </tbody> </table> <p>※CADにより数量算出</p> <p>■ : はく落防止対策工 ※ m単位表記以外の単位はmmとする。</p> <table border="1"> <tr> <td>設計者</td> <td>大久川橋</td> </tr> <tr> <td>監理者</td> <td>はく落防止対策工</td> </tr> <tr> <td>製 図 者</td> <td></td> </tr> <tr> <td>製 図 日</td> <td></td> </tr> <tr> <td>製 図 所</td> <td>株式会社 国土交通省 国土院 国土院 国土院</td> </tr> </table> </div>	項目	種別	単位	数量	備 考	はく落防止対策工 B 1	鉄筋コンクリート(側面・壁高欄)	m <sup>2</sup>	335.6		鉄筋下欄	m <sup>2</sup>	148.1		敷	m <sup>2</sup>	483.7		設計者	大久川橋	監理者	はく落防止対策工	製 図 者		製 図 日		製 図 所	株式会社 国土交通省 国土院 国土院 国土院
項目	種別	単位	数量	備 考																									
はく落防止対策工 B 1	鉄筋コンクリート(側面・壁高欄)	m <sup>2</sup>	335.6																										
	鉄筋下欄	m <sup>2</sup>	148.1																										
	敷	m <sup>2</sup>	483.7																										
設計者	大久川橋																												
監理者	はく落防止対策工																												
製 図 者																													
製 図 日																													
製 図 所	株式会社 国土交通省 国土院 国土院 国土院																												

訂正後

記載内容を次のとおり訂正します。

対象																			
設計 図 19/40	区 分																		
訂正前	<div style="text-align: center;">末続川橋 はく落防止対策工図</div> <div style="display: flex; justify-content: space-around;"> <div style="width: 45%;"> <p style="text-align: center;">側面図</p> <p style="text-align: center;">平面図</p> </div> <div style="width: 45%;"> <p style="text-align: center;">はく落防止対策工断面図</p> <p style="text-align: center;">数量表</p> <table border="1" style="width:100%; border-collapse: collapse;"> <thead> <tr> <th>項目</th> <th>種別</th> <th>単位</th> <th>数量</th> <th>換算</th> </tr> </thead> <tbody> <tr> <td rowspan="3">はく落防止対策工 B1</td> <td>側面断面 (橋脚・橋脚間)</td> <td>m<sup>2</sup></td> <td>132.6</td> <td></td> </tr> <tr> <td>平面断面</td> <td>m<sup>2</sup></td> <td>113.7</td> <td></td> </tr> <tr> <td>計</td> <td>m<sup>2</sup></td> <td>246.3</td> <td></td> </tr> </tbody> </table> <p>※CADにより数量算出</p> <p style="text-align: center;"> <span style="display: inline-block; width: 10px; height: 10px; border: 1px solid black; background: repeating-linear-gradient(45deg, transparent, transparent 2px, black 2px, black 4px);"></span> : はく落防止対策工              ※ m単位表記以外の単位はmmとする。         </p> </div> </div>	項目	種別	単位	数量	換算	はく落防止対策工 B1	側面断面 (橋脚・橋脚間)	m <sup>2</sup>	132.6		平面断面	m <sup>2</sup>	113.7		計	m <sup>2</sup>	246.3	
項目	種別	単位	数量	換算															
はく落防止対策工 B1	側面断面 (橋脚・橋脚間)	m <sup>2</sup>	132.6																
	平面断面	m <sup>2</sup>	113.7																
	計	m <sup>2</sup>	246.3																

訂正後	<div style="text-align: center;">末続川橋 はく落防止対策工図</div> <div style="display: flex; justify-content: space-around;"> <div style="width: 45%;"> <p style="text-align: center;">側面図</p> <p style="text-align: center;">平面図</p> </div> <div style="width: 45%;"> <p style="text-align: center;">はく落防止対策工断面図</p> <p style="text-align: center;">数量表</p> <table border="1" style="width:100%; border-collapse: collapse;"> <thead> <tr> <th>項目</th> <th>種別</th> <th>単位</th> <th>数量</th> <th>換算</th> </tr> </thead> <tbody> <tr> <td rowspan="3">はく落防止対策工 B1</td> <td>側面断面 (橋脚・橋脚間)</td> <td>m<sup>2</sup></td> <td>132.6</td> <td></td> </tr> <tr> <td>平面断面</td> <td>m<sup>2</sup></td> <td>113.7</td> <td></td> </tr> <tr> <td>計</td> <td>m<sup>2</sup></td> <td>246.3</td> <td></td> </tr> </tbody> </table> <p>※CADにより数量算出</p> <p style="text-align: center;"> <span style="display: inline-block; width: 10px; height: 10px; border: 1px solid black; background: repeating-linear-gradient(45deg, transparent, transparent 2px, black 2px, black 4px);"></span> : はく落防止対策工              ※ m単位表記以外の単位はmmとする。         </p> </div> </div>	項目	種別	単位	数量	換算	はく落防止対策工 B1	側面断面 (橋脚・橋脚間)	m <sup>2</sup>	132.6		平面断面	m <sup>2</sup>	113.7		計	m <sup>2</sup>	246.3	
項目	種別	単位	数量	換算															
はく落防止対策工 B1	側面断面 (橋脚・橋脚間)	m <sup>2</sup>	132.6																
	平面断面	m <sup>2</sup>	113.7																
	計	m <sup>2</sup>	246.3																

記載内容を次のとおり訂正します。

対象	区 分																		
設計図 20/40	折木川橋 はく落防止対策工図 <span style="float: right;">20 / 40</span>																		
訂正前	<div style="display: flex; justify-content: space-between;"> <div style="width: 45%;"> <p style="text-align: center;">側面図</p> </div> <div style="width: 45%;"> <p style="text-align: center;">はく落防止対策工断面図</p> <p>↑水抜き 16箇所 橋軸方向設置間隔は、4mとする ▼水切り 35.4m 2箇所</p> </div> </div> <div style="margin-top: 20px;"> <p style="text-align: center;">平面図</p> </div> <div style="margin-top: 20px;"> <p><b>数量表</b></p> <table border="1" style="width: 100%; border-collapse: collapse;"> <thead> <tr> <th>項目</th> <th>種別</th> <th>単位</th> <th>数量</th> <th>換算</th> </tr> </thead> <tbody> <tr> <td rowspan="3">はく落防止対策工 B1</td> <td>非取付部 (側面・壁面側)</td> <td>㎡</td> <td>211.1</td> <td></td> </tr> <tr> <td>壁面下面</td> <td>㎡</td> <td>181.2</td> <td></td> </tr> <tr> <td>計</td> <td>㎡</td> <td>392.3</td> <td></td> </tr> </tbody> </table> <p>※CADにより数量算出</p> <p> <span style="display: inline-block; width: 10px; height: 10px; background-color: #cccccc; border: 1px solid black;"></span> : はく落防止対策工                      ※ m単位表記以外の単位はmmとする。                 </p> </div>	項目	種別	単位	数量	換算	はく落防止対策工 B1	非取付部 (側面・壁面側)	㎡	211.1		壁面下面	㎡	181.2		計	㎡	392.3	
項目	種別	単位	数量	換算															
はく落防止対策工 B1	非取付部 (側面・壁面側)	㎡	211.1																
	壁面下面	㎡	181.2																
	計	㎡	392.3																

対象	区 分																		
設計図 20/40	折木川橋 はく落防止対策工図 <span style="float: right;">20 / 40</span>																		
訂正後	<div style="display: flex; justify-content: space-between;"> <div style="width: 45%;"> <p style="text-align: center;">側面図</p> </div> <div style="width: 45%;"> <p style="text-align: center;">はく落防止対策工断面図</p> <p>↑水抜き 16箇所 橋軸方向設置間隔は、4mとする ▼水切り 35.4m 2箇所</p> </div> </div> <div style="margin-top: 20px;"> <p style="text-align: center;">平面図</p> </div> <div style="margin-top: 20px;"> <p><b>数量表</b></p> <table border="1" style="width: 100%; border-collapse: collapse;"> <thead> <tr> <th>項目</th> <th>種別</th> <th>単位</th> <th>数量</th> <th>換算</th> </tr> </thead> <tbody> <tr> <td rowspan="3">はく落防止対策工 B1</td> <td>非取付部 (側面・壁面側)</td> <td>㎡</td> <td>211.1</td> <td></td> </tr> <tr> <td>壁面下面</td> <td>㎡</td> <td>181.2</td> <td></td> </tr> <tr> <td>計</td> <td>㎡</td> <td>392.3</td> <td></td> </tr> </tbody> </table> <p>※CADにより数量算出</p> <p> <span style="display: inline-block; width: 10px; height: 10px; background-color: #cccccc; border: 1px solid black;"></span> : はく落防止対策工                      ※ m単位表記以外の単位はmmとする。                 </p> </div>	項目	種別	単位	数量	換算	はく落防止対策工 B1	非取付部 (側面・壁面側)	㎡	211.1		壁面下面	㎡	181.2		計	㎡	392.3	
項目	種別	単位	数量	換算															
はく落防止対策工 B1	非取付部 (側面・壁面側)	㎡	211.1																
	壁面下面	㎡	181.2																
	計	㎡	392.3																

記載内容を次のとおり訂正します。

対象 区分

設計 図 21/40

訂正前

浅見川橋 はく落防止対策工図

側面図

はく落防止対策工 L=43.5m

はく落防止対策工断面図

10800

700 4750 4750 600

500 500

1800

1100 2800 2800 2800 1300

2700

水抜き 20箇所  
橋軸方向設置間隔は、4mとする

水切り 43.5m 2箇所

数量表

項目	種別	単位	数量	備考
はく落防止対策工 B 1	床面(側溝・壁高欄)	㎡	209.7	
	床面下層	㎡	110.8	
	路	㎡	320.5	

※CADにより数量算出

はく落防止対策工

※ n単位表記以外の単位はmmとする。

21 / 40

浅見川橋 はく落防止対策工図

側面図

はく落防止対策工 L=42.5m

はく落防止対策工断面図

10800

700 4750 4750 600

500 500

1800

1100 2800 2800 2800 1300

2700

水抜き 20箇所  
橋軸方向設置間隔は、4mとする

水切り 43.5m 2箇所

数量表

項目	種別	単位	数量	備考
はく落防止対策工 B 1	床面(側溝・壁高欄)	㎡	209.7	
	床面下層	㎡	110.8	
	路	㎡	320.5	

※CADにより数量算出

はく落防止対策工

※ n単位表記以外の単位はmmとする。

A部詳細図

注) 落下物防止欄と壁高欄の取合いを示す。

21 / 40

訂正後

記載内容を次のとおり訂正します。

対象	区 分
設計図 22/40	<div style="text-align: center;">北迫川橋 はく落防止対策工図</div> <div style="text-align: right;">22 / 40</div>

訂正前

対象	区 分
設計図 22/40	<div style="text-align: center;">北迫川橋 はく落防止対策工図</div> <div style="text-align: right;">22 / 40</div>

数量表

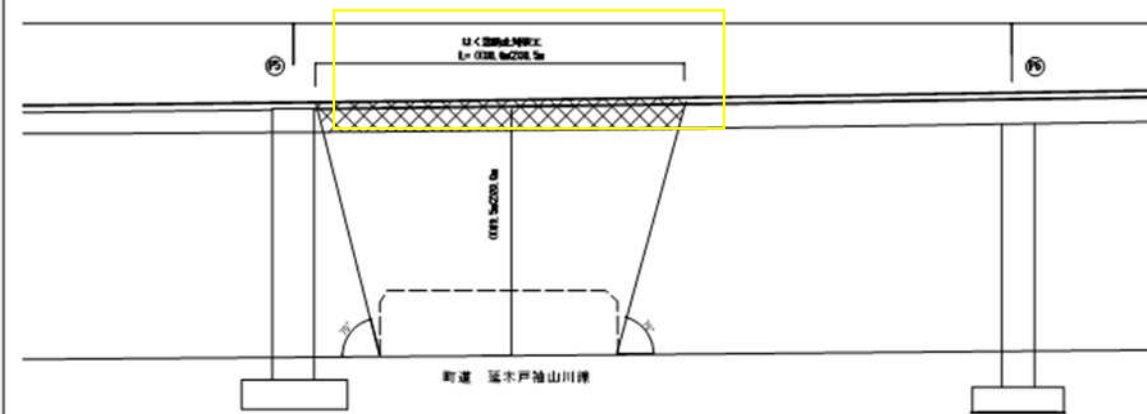
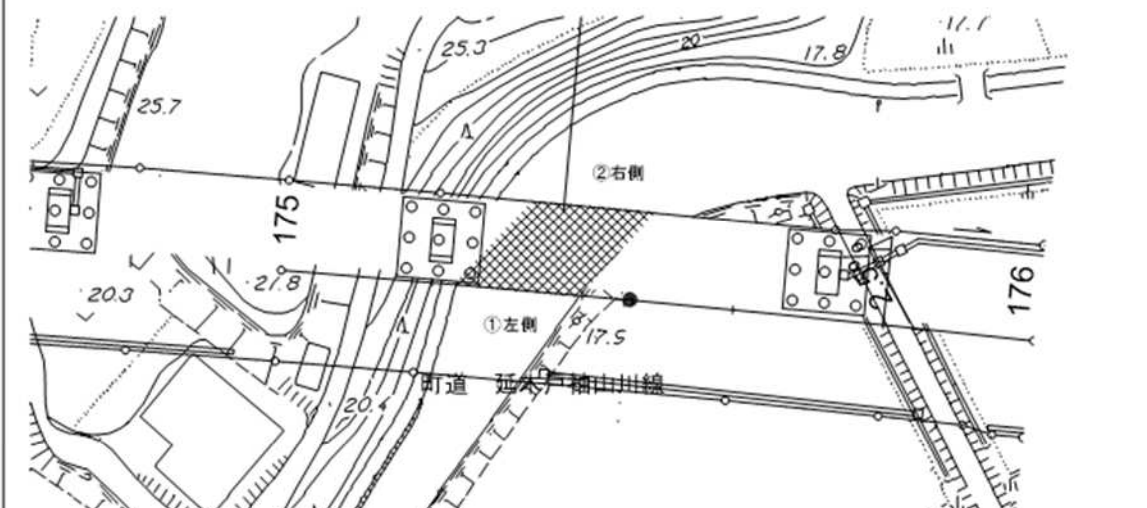
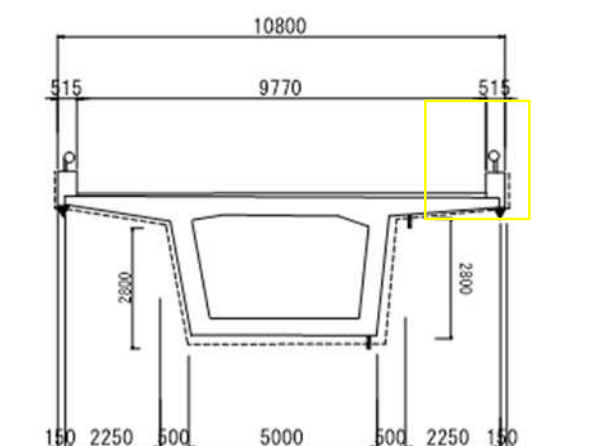

項目	種別	単位	数量	摘要
はく落防止対策工 B 1	修繕費出(鋼筋・型枠費)	㎡	337.6	
	修繕下歩	㎡	174.6	
	計	㎡	512.2	

※CADにより数量算出

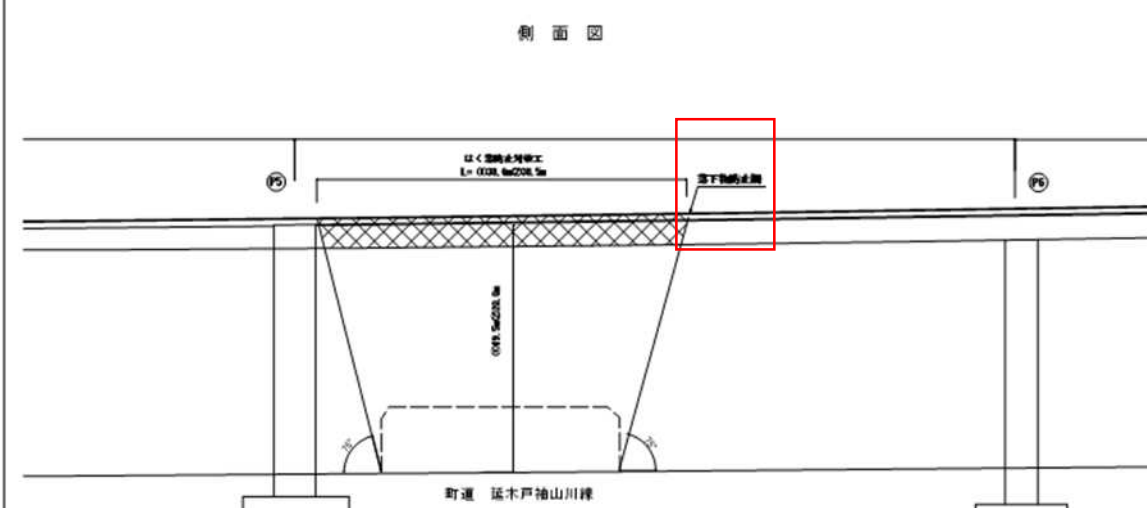
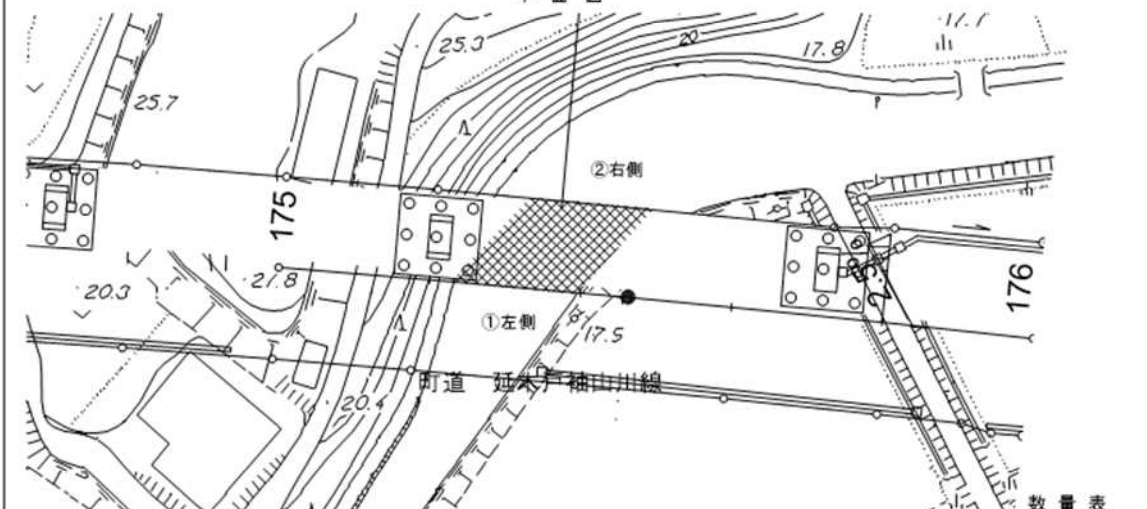
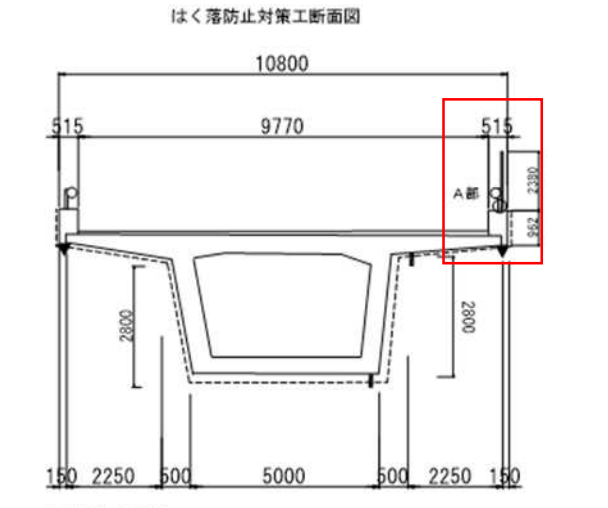
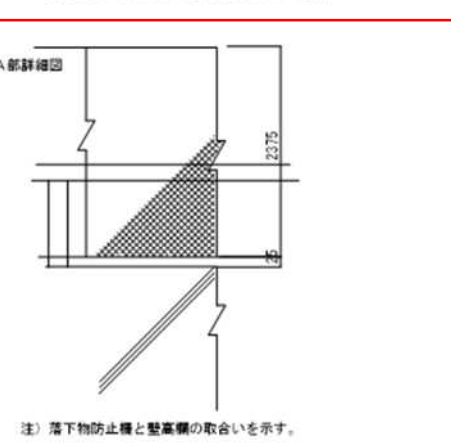
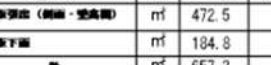
※ m単位表記以外の単位はmmとする。

訂正後

記載内容を次のとおり訂正します。

対象	区 分																		
設計図 23/40	<div style="display: flex; justify-content: space-between;"> <div style="width: 45%;"> <p style="text-align: center;">木戸川橋 はく落防止対策工図(1)</p> <p style="text-align: center;">側 面 図</p>  <p style="text-align: center;">町道 延木戸袖山川線</p> <p style="text-align: center;">平 面 図</p>  <p style="text-align: center;">町道 延木戸袖山川線</p> </div> <div style="width: 45%;"> <p style="text-align: center;">はく落防止対策工断面図</p>  <p style="text-align: center;">水抜き 10箇所 横軸方向設置間隔は、4mとする ▼水切り (138.6m 1箇所、238.5m 1箇所)</p> <p style="text-align: center;">数量表</p> <table border="1" style="width:100%; border-collapse: collapse;"> <thead> <tr> <th>項目</th> <th>種 別</th> <th>単 位</th> <th>数 量</th> <th>備 考</th> </tr> </thead> <tbody> <tr> <td rowspan="3">はく落防止対策工 B2</td> <td>縁石位置 (側面・壁面側)</td> <td>m</td> <td>472.5</td> <td></td> </tr> <tr> <td>縁石下面</td> <td>m</td> <td>184.8</td> <td></td> </tr> <tr> <td>計</td> <td>m</td> <td>657.3</td> <td></td> </tr> </tbody> </table> <p>※CADにより数量算出</p> <p style="text-align: center;">               ※ m単位表記以外の単位はmmとする。         </p> </div> </div>	項目	種 別	単 位	数 量	備 考	はく落防止対策工 B2	縁石位置 (側面・壁面側)	m	472.5		縁石下面	m	184.8		計	m	657.3	
項目	種 別	単 位	数 量	備 考															
はく落防止対策工 B2	縁石位置 (側面・壁面側)	m	472.5																
	縁石下面	m	184.8																
	計	m	657.3																

訂正前

対象	区 分																		
設計図 23/40	<div style="display: flex; justify-content: space-between;"> <div style="width: 45%;"> <p style="text-align: center;">木戸川橋 はく落防止対策工図(1)</p> <p style="text-align: center;">側 面 図</p>  <p style="text-align: center;">町道 延木戸袖山川線</p> <p style="text-align: center;">平 面 図</p>  <p style="text-align: center;">町道 延木戸袖山川線</p> </div> <div style="width: 45%;"> <p style="text-align: center;">はく落防止対策工断面図</p>  <p style="text-align: center;">水抜き 10箇所 横軸方向設置間隔は、4mとする ▼水切り (138.6m 1箇所、238.5m 1箇所)</p> <p style="text-align: center;">A部詳細図</p>  <p style="text-align: center;">注) 落下物防止壁と壁高欄の取合いを示す。</p> <p style="text-align: center;">数量表</p> <table border="1" style="width:100%; border-collapse: collapse;"> <thead> <tr> <th>項目</th> <th>種 別</th> <th>単 位</th> <th>数 量</th> <th>備 考</th> </tr> </thead> <tbody> <tr> <td rowspan="3">はく落防止対策工 B2</td> <td>縁石位置 (側面・壁面側)</td> <td>m</td> <td>472.5</td> <td></td> </tr> <tr> <td>縁石下面</td> <td>m</td> <td>184.8</td> <td></td> </tr> <tr> <td>計</td> <td>m</td> <td>657.3</td> <td></td> </tr> </tbody> </table> <p>※CADにより数量算出</p> <p style="text-align: center;">               ※ m単位表記以外の単位はmmとする。         </p> </div> </div>	項目	種 別	単 位	数 量	備 考	はく落防止対策工 B2	縁石位置 (側面・壁面側)	m	472.5		縁石下面	m	184.8		計	m	657.3	
項目	種 別	単 位	数 量	備 考															
はく落防止対策工 B2	縁石位置 (側面・壁面側)	m	472.5																
	縁石下面	m	184.8																
	計	m	657.3																

訂正後

記載内容を次のとおり訂正します。

対象 区分

設計 図 24/40

訂正前

木戸川橋 はく落防止対策工図 ( 2 )

側面図

はく落防止対策工 L=26.4m

51000

はく落防止対策工 L=15.9m

町道 熊野今中線

町道 山岸田中線

はく落防止対策工断面図

10800

515 9770 515

2000 2000

150 2250 500 5000 500 2250 150

水抜き 町道熊野今中線 12箇所、町道山岸田中線 6箇所  
橋軸方向設置間隔は、4mとする

水切り 町道熊野今中線 26.4m 2箇所、町道山岸田中線 15.9m 2箇所

平面図

木戸川

熊野今中線

山岸田中線

181

182

L=725.0855

L=1882.5543

数量表 (町道熊野今中線)

項目	種別	単位	数量	摘要
はく落防止対策工 B2	鉄筋コンクリート (側面・壁高欄)	mf	331.2	
	鉄筋下面	mf	124.0	
	計	mf	455.2	

数量表 (町道山岸田中線)

項目	種別	単位	数量	摘要
はく落防止対策工 B2	鉄筋コンクリート (側面・壁高欄)	mf	183.3	
	鉄筋下面	mf	71.0	
	計	mf	254.3	

※CADにより数量算出

はく落防止対策工

※ m単位表記以外の単位はmmとする。

24 / 40

訂正後

木戸川橋 はく落防止対策工図 ( 2 )

側面図

はく落防止対策工 L=26.4m

51000

はく落防止対策工 L=15.9m

町道 熊野今中線

町道 山岸田中線

はく落防止対策工断面図

10800

515 9770 515

2000 2000

150 2250 500 5000 500 2250 150

水抜き 町道熊野今中線 12箇所、町道山岸田中線 6箇所  
橋軸方向設置間隔は、4mとする

水切り 町道熊野今中線 26.4m 2箇所、町道山岸田中線 15.9m 2箇所

平面図

木戸川

熊野今中線

山岸田中線

181

182

L=725.0855

L=1882.5543

数量表 (町道熊野今中線)

項目	種別	単位	数量	摘要
はく落防止対策工 B2	鉄筋コンクリート (側面・壁高欄)	mf	331.2	
	鉄筋下面	mf	124.0	
	計	mf	455.2	

数量表 (町道山岸田中線)

項目	種別	単位	数量	摘要
はく落防止対策工 B2	鉄筋コンクリート (側面・壁高欄)	mf	183.3	
	鉄筋下面	mf	71.0	
	計	mf	254.3	

※CADにより数量算出

はく落防止対策工

※ m単位表記以外の単位はmmとする。

24 / 40

はく落防止対策工断面図 (修正)

2275

2330

2000

注) 落下物防止期と壁高欄の取合いを必ず。



記載内容を次のとおり訂正します。

対象	
設計 図 25/40	区 分

木戸川橋 はく落防止対策工図 ( 3 )

側 面 図

平 面 図

はく落防止対策工断面図

■水抜き 国道いわき浪江線 8箇所、ならはSIC ABランプ 6箇所  
 接触方向設置間隔は、4mとする  
 ▼水切り 国道いわき浪江線 20.0m 2箇所、ならはSIC ABランプ 15.0m 2箇所

項目	種別	単位	数量	摘要
はく落防止対策工 B 2	縁石設置 (側溝・壁面側)	mf	247.0	
	縁石下地	mf	91.0	
	計	mf	338.0	

項目	種別	単位	数量	摘要
はく落防止対策工 B 1	縁石設置 (側溝・壁面側)	mf	188.4	
	縁石下地	mf	70.0	
	計	mf	258.4	

※CADにより数量算出

: はく落防止対策工  
 ※ m単位表記以外の単位はmmとする。

建設局標準図	
R614中心線内はく落防止対策工	
図面番号	25/40
図名	はく落防止対策工図 ( 3 )
設計者	建設局
監理者	建設局
製図者	建設局
承認者	建設局

対象	
設計 図 25/40	区 分

木戸川橋 はく落防止対策工図 ( 3 )

側 面 図

平 面 図

はく落防止対策工断面図

■水抜き 国道いわき浪江線 8箇所、ならはSIC ABランプ 6箇所  
 接触方向設置間隔は、4mとする  
 ▼水切り 国道いわき浪江線 20.0m 2箇所、ならはSIC ABランプ 15.0m 2箇所

項目	種別	単位	数量	摘要
はく落防止対策工 B 2	縁石設置 (側溝・壁面側)	mf	247.0	
	縁石下地	mf	91.0	
	計	mf	338.0	

項目	種別	単位	数量	摘要
はく落防止対策工 B 1	縁石設置 (側溝・壁面側)	mf	188.4	
	縁石下地	mf	70.0	
	計	mf	258.4	

※CADにより数量算出

: はく落防止対策工  
 ※ m単位表記以外の単位はmmとする。

建設局標準図	
R614中心線内はく落防止対策工	
図面番号	25/40
図名	はく落防止対策工図 ( 3 )
設計者	建設局
監理者	建設局
製図者	建設局
承認者	建設局

記載内容を次のとおり訂正します。

対象	区 分																		
設計図 26/40	<div style="display: flex; justify-content: space-between;"> <div style="width: 45%;"> <p style="text-align: center;">井出川橋 はく落防止対策工図</p> <p style="text-align: center;">側面図</p> <p style="text-align: center;">平面図</p> </div> <div style="width: 45%;"> <p style="text-align: center;">はく落防止対策工断面図</p> <p style="text-align: center;">数量表</p> <table border="1" style="width:100%; border-collapse: collapse;"> <thead> <tr> <th>項目</th> <th>種 別</th> <th>単 位</th> <th>数 量</th> <th>摘 要</th> </tr> </thead> <tbody> <tr> <td rowspan="3">はく落防止対策工 B 2</td> <td>床版張出 (側面・壁高欄)</td> <td>m<sup>2</sup></td> <td>246.7</td> <td></td> </tr> <tr> <td>床版下面</td> <td>m<sup>2</sup></td> <td>93.5</td> <td></td> </tr> <tr> <td>計</td> <td>m<sup>2</sup></td> <td>340.2</td> <td></td> </tr> </tbody> </table> <p>※CADにより数量算出</p> </div> </div>	項目	種 別	単 位	数 量	摘 要	はく落防止対策工 B 2	床版張出 (側面・壁高欄)	m <sup>2</sup>	246.7		床版下面	m <sup>2</sup>	93.5		計	m <sup>2</sup>	340.2	
項目	種 別	単 位	数 量	摘 要															
はく落防止対策工 B 2	床版張出 (側面・壁高欄)	m <sup>2</sup>	246.7																
	床版下面	m <sup>2</sup>	93.5																
	計	m <sup>2</sup>	340.2																

訂正前

対象	区 分																		
設計図 26/40	<div style="display: flex; justify-content: space-between;"> <div style="width: 45%;"> <p style="text-align: center;">井出川橋 はく落防止対策工図</p> <p style="text-align: center;">側面図</p> <p style="text-align: center;">平面図</p> </div> <div style="width: 45%;"> <p style="text-align: center;">はく落防止対策工断面図</p> <p style="text-align: center;">数量表</p> <table border="1" style="width:100%; border-collapse: collapse;"> <thead> <tr> <th>項目</th> <th>種 別</th> <th>単 位</th> <th>数 量</th> <th>摘 要</th> </tr> </thead> <tbody> <tr> <td rowspan="3">はく落防止対策工 B 2</td> <td>床版張出 (側面・壁高欄)</td> <td>m<sup>2</sup></td> <td>246.7</td> <td></td> </tr> <tr> <td>床版下面</td> <td>m<sup>2</sup></td> <td>93.5</td> <td></td> </tr> <tr> <td>計</td> <td>m<sup>2</sup></td> <td>340.2</td> <td></td> </tr> </tbody> </table> <p>※CADにより数量算出</p> </div> </div>	項目	種 別	単 位	数 量	摘 要	はく落防止対策工 B 2	床版張出 (側面・壁高欄)	m <sup>2</sup>	246.7		床版下面	m <sup>2</sup>	93.5		計	m <sup>2</sup>	340.2	
項目	種 別	単 位	数 量	摘 要															
はく落防止対策工 B 2	床版張出 (側面・壁高欄)	m <sup>2</sup>	246.7																
	床版下面	m <sup>2</sup>	93.5																
	計	m <sup>2</sup>	340.2																

訂正後

記載内容を次のとおり訂正します。

対象 区分

設計 図 28/40

訂正前

後田橋 はく落防止対策工図

側面図

平面図

はく落防止対策工断面図

■ 水抜き 36箇所  
 横軸方向設置間隔は、4mとする  
 ▼ 水切り 27.8m 2箇所

数量表

項目	種別	単位	数量	摘要
はく落防止対策工 B2	鉄筋コンクリート(橋脚・支保脚)	mf	383.7	
	鉄筋下地	mf	127.4	
	計	mf	511.1	

※CADにより数量算出

[ハッチパターン] : はく落防止対策工  
 ※ m単位表記以外の単位はmmとする。

建設局標準図	
図名: はく落防止対策工	
図 号	図 種
図 種	図 種
図 種	図 種
図 種	図 種

後田橋 はく落防止対策工図

28 / 40

訂正後

側面図

平面図

はく落防止対策工断面図

■ 水抜き 36箇所  
 横軸方向設置間隔は、4mとする  
 ▼ 水切り 27.8m 2箇所

A部詳細  
 注) 落下物防止柵と壁高欄の取合いを示す。

数量表

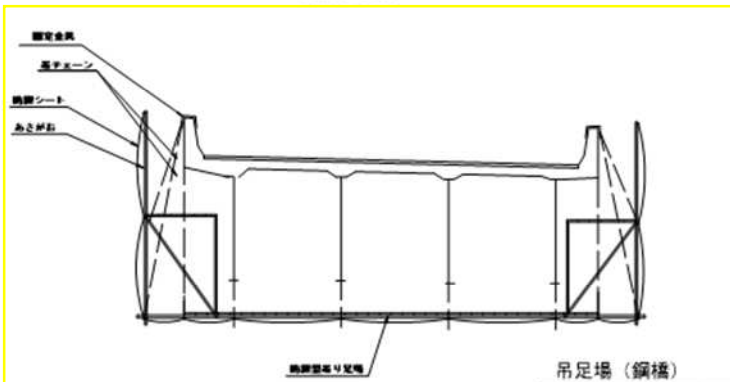
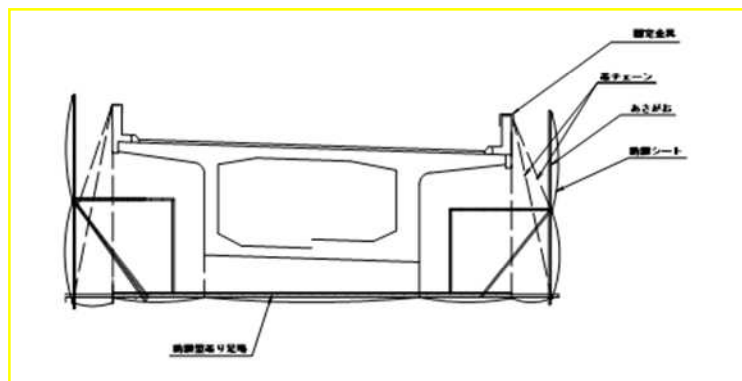
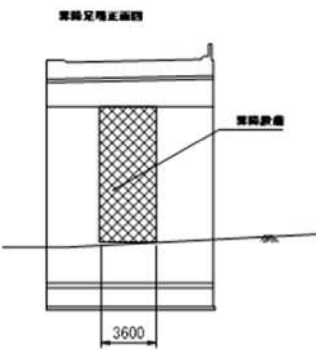
項目	種別	単位	数量	摘要
はく落防止対策工 B2	鉄筋コンクリート(橋脚・支保脚)	mf	383.7	
	鉄筋下地	mf	127.4	
	計	mf	511.1	

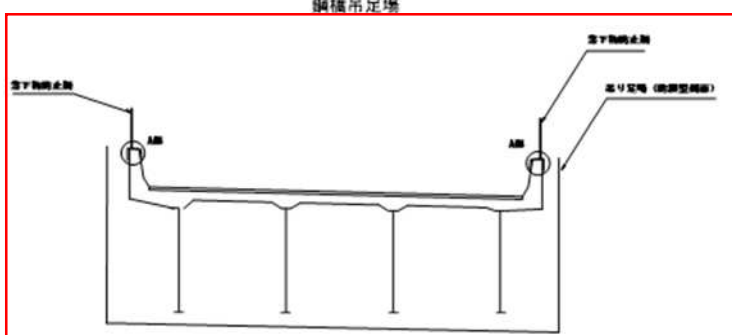
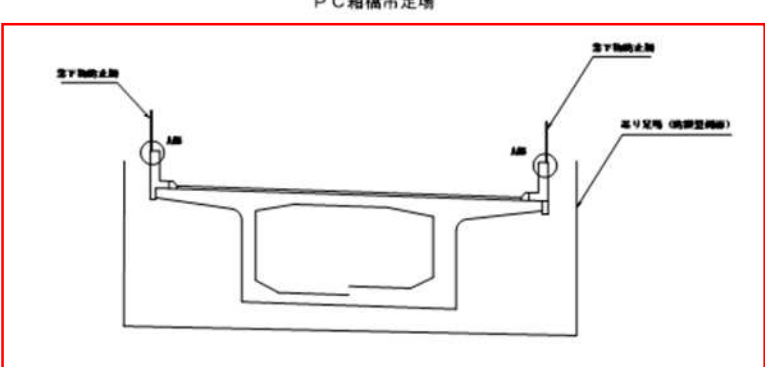
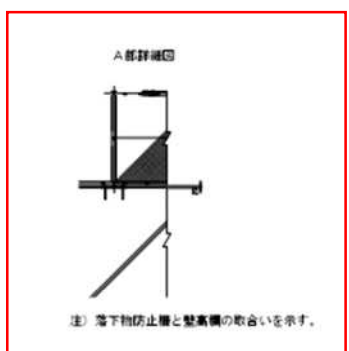
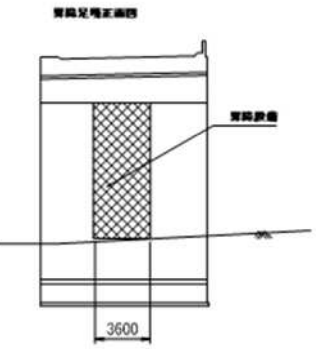
※CADにより数量算出

[ハッチパターン] : はく落防止対策工  
 ※ m単位表記以外の単位はmmとする。

建設局標準図	
図名: はく落防止対策工	
図 号	図 種
図 種	図 種
図 種	図 種
図 種	図 種

記載内容を次のとおり訂正します。

対象	区分																																																												
参考図 1/27	<div style="text-align: center;">足場工 (参考図) <span style="float: right;">1 / 27</span></div> <div style="display: flex; justify-content: space-around;"> <div style="width: 45%;"> <h4 style="text-align: center;">鋼橋吊足場</h4>  <table border="1" style="margin-left: auto; margin-right: auto;"> <thead> <tr> <th>内訳</th> <th>備考</th> </tr> </thead> <tbody> <tr><td>いわさ中央橋P3~P5</td><td>6.1m 2,383.9mf</td></tr> <tr><td>いわさ中央橋P9~P11</td><td>12.0m 345.4mf</td></tr> <tr><td>いわさ中央橋P11~A2</td><td>4.7m 333.0mf</td></tr> <tr><td>茨原川橋P2~A2</td><td>4.6m 406.6mf</td></tr> <tr><td>下小川橋P2~A2</td><td>6.8m 431.0mf</td></tr> <tr><td>埼玉山川橋P2~A2</td><td>15.6m 223.4mf</td></tr> <tr><td>白首川橋P3~P4</td><td>18.0m 280.8mf</td></tr> <tr><td>末続川橋P2~P3</td><td>26.4m 240.8mf</td></tr> <tr><td>新木川橋P9~P10</td><td>46.3m 382.3mf</td></tr> <tr><td>浅見川橋P4~P5</td><td>27.4m 518.4mf</td></tr> </tbody> </table> </div> <div style="width: 45%;"> <h4 style="text-align: center;">PC箱橋吊足場</h4>  <table border="1" style="margin-left: auto; margin-right: auto;"> <thead> <tr> <th>内訳</th> <th>備考</th> </tr> </thead> <tbody> <tr><td>大久保橋P3~P4</td><td>21.7m 253.2mf</td></tr> <tr><td>北谷川橋P1~P2</td><td>35.8m 328.2mf</td></tr> <tr><td>本戸川橋P25~P27</td><td>15.0m 168.5mf</td></tr> </tbody> </table> </div> </div> <div style="margin-top: 20px;">  <table border="1" style="margin-left: auto; margin-right: auto;"> <thead> <tr> <th>内訳</th> <th>備考</th> </tr> </thead> <tbody> <tr><td>いわさ中央橋P3</td><td>6.0m 215.9mf</td></tr> <tr><td>いわさ中央橋P10</td><td>11.0m 193.4mf</td></tr> <tr><td>いわさ中央橋P2</td><td>4.0m 191.0mf</td></tr> <tr><td>下小川橋P2</td><td>11.0m 471.0mf</td></tr> <tr><td>埼玉山川橋P2</td><td>14.0m 413.0mf</td></tr> <tr><td>白首川橋P2</td><td>14.0m 413.0mf</td></tr> <tr><td>末続川橋P2</td><td>14.0m 413.0mf</td></tr> <tr><td>本戸川橋P25</td><td>15.0m 168.5mf</td></tr> </tbody> </table> </div> <div style="text-align: right; margin-top: 20px;"> <table border="1" style="font-size: small;"> <tr><td colspan="2">建設現場 足場工 (参考図)</td></tr> <tr><td>図 号</td><td>図 号</td></tr> <tr><td>図 名</td><td>図 名</td></tr> <tr><td>図 尺</td><td>図 尺</td></tr> <tr><td>図 示</td><td>図 示</td></tr> <tr><td>図 説</td><td>図 説</td></tr> </table> </div>	内訳	備考	いわさ中央橋P3~P5	6.1m 2,383.9mf	いわさ中央橋P9~P11	12.0m 345.4mf	いわさ中央橋P11~A2	4.7m 333.0mf	茨原川橋P2~A2	4.6m 406.6mf	下小川橋P2~A2	6.8m 431.0mf	埼玉山川橋P2~A2	15.6m 223.4mf	白首川橋P3~P4	18.0m 280.8mf	末続川橋P2~P3	26.4m 240.8mf	新木川橋P9~P10	46.3m 382.3mf	浅見川橋P4~P5	27.4m 518.4mf	内訳	備考	大久保橋P3~P4	21.7m 253.2mf	北谷川橋P1~P2	35.8m 328.2mf	本戸川橋P25~P27	15.0m 168.5mf	内訳	備考	いわさ中央橋P3	6.0m 215.9mf	いわさ中央橋P10	11.0m 193.4mf	いわさ中央橋P2	4.0m 191.0mf	下小川橋P2	11.0m 471.0mf	埼玉山川橋P2	14.0m 413.0mf	白首川橋P2	14.0m 413.0mf	末続川橋P2	14.0m 413.0mf	本戸川橋P25	15.0m 168.5mf	建設現場 足場工 (参考図)		図 号	図 号	図 名	図 名	図 尺	図 尺	図 示	図 示	図 説	図 説
内訳	備考																																																												
いわさ中央橋P3~P5	6.1m 2,383.9mf																																																												
いわさ中央橋P9~P11	12.0m 345.4mf																																																												
いわさ中央橋P11~A2	4.7m 333.0mf																																																												
茨原川橋P2~A2	4.6m 406.6mf																																																												
下小川橋P2~A2	6.8m 431.0mf																																																												
埼玉山川橋P2~A2	15.6m 223.4mf																																																												
白首川橋P3~P4	18.0m 280.8mf																																																												
末続川橋P2~P3	26.4m 240.8mf																																																												
新木川橋P9~P10	46.3m 382.3mf																																																												
浅見川橋P4~P5	27.4m 518.4mf																																																												
内訳	備考																																																												
大久保橋P3~P4	21.7m 253.2mf																																																												
北谷川橋P1~P2	35.8m 328.2mf																																																												
本戸川橋P25~P27	15.0m 168.5mf																																																												
内訳	備考																																																												
いわさ中央橋P3	6.0m 215.9mf																																																												
いわさ中央橋P10	11.0m 193.4mf																																																												
いわさ中央橋P2	4.0m 191.0mf																																																												
下小川橋P2	11.0m 471.0mf																																																												
埼玉山川橋P2	14.0m 413.0mf																																																												
白首川橋P2	14.0m 413.0mf																																																												
末続川橋P2	14.0m 413.0mf																																																												
本戸川橋P25	15.0m 168.5mf																																																												
建設現場 足場工 (参考図)																																																													
図 号	図 号																																																												
図 名	図 名																																																												
図 尺	図 尺																																																												
図 示	図 示																																																												
図 説	図 説																																																												

	<div style="text-align: center;">足場工 (参考図) <span style="float: right;">1 / 27</span></div> <div style="display: flex; justify-content: space-around;"> <div style="width: 45%;"> <h4 style="text-align: center;">鋼橋吊足場</h4>  </div> <div style="width: 45%;"> <h4 style="text-align: center;">PC箱橋吊足場</h4>  </div> </div> <div style="margin-top: 20px;">  <p style="font-size: small;">注) 落下物防止装置と調整橋脚の取合いを示す。</p> </div> <div style="margin-top: 20px;">  <table border="1" style="margin-left: auto; margin-right: auto;"> <thead> <tr> <th>内訳</th> <th>備考</th> </tr> </thead> <tbody> <tr><td>いわさ中央橋P3~P5</td><td>6.1m 2,383.9mf</td></tr> <tr><td>いわさ中央橋P9~P11</td><td>12.0m 345.4mf</td></tr> <tr><td>いわさ中央橋P11~A2</td><td>4.7m 333.0mf</td></tr> <tr><td>茨原川橋P2~A2</td><td>4.6m 406.6mf</td></tr> <tr><td>下小川橋P2~A2</td><td>6.8m 431.0mf</td></tr> <tr><td>埼玉山川橋P2~A2</td><td>15.6m 223.4mf</td></tr> <tr><td>白首川橋P3~P4</td><td>18.0m 280.8mf</td></tr> <tr><td>末続川橋P2~P3</td><td>26.4m 240.8mf</td></tr> <tr><td>新木川橋P9~P10</td><td>46.3m 382.3mf</td></tr> <tr><td>浅見川橋P4~P5</td><td>27.4m 518.4mf</td></tr> </tbody> </table> </div> <div style="margin-top: 20px;"> <table border="1" style="margin-left: auto; margin-right: auto;"> <thead> <tr> <th>内訳</th> <th>備考</th> </tr> </thead> <tbody> <tr><td>大久保橋P3~P4</td><td>21.7m 253.2mf</td></tr> <tr><td>北谷川橋P1~P2</td><td>35.8m 328.2mf</td></tr> <tr><td>本戸川橋P25~P27</td><td>15.0m 168.5mf</td></tr> </tbody> </table> </div> <div style="margin-top: 20px;"> <table border="1" style="margin-left: auto; margin-right: auto;"> <thead> <tr> <th>内訳</th> <th>備考</th> </tr> </thead> <tbody> <tr><td>いわさ中央橋P3</td><td>6.0m 215.9mf</td></tr> <tr><td>いわさ中央橋P10</td><td>11.0m 193.4mf</td></tr> <tr><td>いわさ中央橋P2</td><td>4.0m 191.0mf</td></tr> <tr><td>下小川橋P2</td><td>11.0m 471.0mf</td></tr> <tr><td>埼玉山川橋P2</td><td>14.0m 413.0mf</td></tr> <tr><td>白首川橋P2</td><td>14.0m 413.0mf</td></tr> <tr><td>末続川橋P2</td><td>14.0m 413.0mf</td></tr> <tr><td>本戸川橋P25</td><td>15.0m 168.5mf</td></tr> </tbody> </table> </div> <div style="text-align: right; margin-top: 20px;"> <table border="1" style="font-size: small;"> <tr><td colspan="2">建設現場 足場工 (参考図)</td></tr> <tr><td>図 号</td><td>図 号</td></tr> <tr><td>図 名</td><td>図 名</td></tr> <tr><td>図 尺</td><td>図 尺</td></tr> <tr><td>図 示</td><td>図 示</td></tr> <tr><td>図 説</td><td>図 説</td></tr> </table> </div>	内訳	備考	いわさ中央橋P3~P5	6.1m 2,383.9mf	いわさ中央橋P9~P11	12.0m 345.4mf	いわさ中央橋P11~A2	4.7m 333.0mf	茨原川橋P2~A2	4.6m 406.6mf	下小川橋P2~A2	6.8m 431.0mf	埼玉山川橋P2~A2	15.6m 223.4mf	白首川橋P3~P4	18.0m 280.8mf	末続川橋P2~P3	26.4m 240.8mf	新木川橋P9~P10	46.3m 382.3mf	浅見川橋P4~P5	27.4m 518.4mf	内訳	備考	大久保橋P3~P4	21.7m 253.2mf	北谷川橋P1~P2	35.8m 328.2mf	本戸川橋P25~P27	15.0m 168.5mf	内訳	備考	いわさ中央橋P3	6.0m 215.9mf	いわさ中央橋P10	11.0m 193.4mf	いわさ中央橋P2	4.0m 191.0mf	下小川橋P2	11.0m 471.0mf	埼玉山川橋P2	14.0m 413.0mf	白首川橋P2	14.0m 413.0mf	末続川橋P2	14.0m 413.0mf	本戸川橋P25	15.0m 168.5mf	建設現場 足場工 (参考図)		図 号	図 号	図 名	図 名	図 尺	図 尺	図 示	図 示	図 説	図 説
内訳	備考																																																												
いわさ中央橋P3~P5	6.1m 2,383.9mf																																																												
いわさ中央橋P9~P11	12.0m 345.4mf																																																												
いわさ中央橋P11~A2	4.7m 333.0mf																																																												
茨原川橋P2~A2	4.6m 406.6mf																																																												
下小川橋P2~A2	6.8m 431.0mf																																																												
埼玉山川橋P2~A2	15.6m 223.4mf																																																												
白首川橋P3~P4	18.0m 280.8mf																																																												
末続川橋P2~P3	26.4m 240.8mf																																																												
新木川橋P9~P10	46.3m 382.3mf																																																												
浅見川橋P4~P5	27.4m 518.4mf																																																												
内訳	備考																																																												
大久保橋P3~P4	21.7m 253.2mf																																																												
北谷川橋P1~P2	35.8m 328.2mf																																																												
本戸川橋P25~P27	15.0m 168.5mf																																																												
内訳	備考																																																												
いわさ中央橋P3	6.0m 215.9mf																																																												
いわさ中央橋P10	11.0m 193.4mf																																																												
いわさ中央橋P2	4.0m 191.0mf																																																												
下小川橋P2	11.0m 471.0mf																																																												
埼玉山川橋P2	14.0m 413.0mf																																																												
白首川橋P2	14.0m 413.0mf																																																												
末続川橋P2	14.0m 413.0mf																																																												
本戸川橋P25	15.0m 168.5mf																																																												
建設現場 足場工 (参考図)																																																													
図 号	図 号																																																												
図 名	図 名																																																												
図 尺	図 尺																																																												
図 示	図 示																																																												
図 説	図 説																																																												

訂正前

訂正後