

対象

設計図
Bランプ橋(1/53)
Bランプ橋下部工数量総括表

誤

Bランプ橋 下部工数量総括表 1 / 53

項目	種別	単位	A1	A2	合計	適用		
構造物部材	特殊型A	m ²	771.8	-	771.8			
	特殊型B	m ²	-	2,923.4	2,923.4			
	普通型	m ²	522.7	799.9	1,322.6			
橋脚部材	橋脚	m	14.4	-	14.4			
	橋脚	m	-	14.4	14.4			
地下部土工	コンクリート	m ³	6.4	-	6.4			
	コンクリート	m ³	-	6.4	6.4			
基礎	基礎	m ³	186.5	186.5	373.0			
	基礎	m ³	186.5	186.5	373.0			
コンクリート	コンクリート	m ³	186.7	186.7	373.4			
	コンクリート	m ³	186.7	186.7	373.4			
型枠	型枠	m ²	3.7	-	3.7			
	型枠	m ²	-	3.7	3.7			
鋼筋	A	D13	t	0.000	0.000	0.000		
		D16-D25	t	4.599	4.490	9.089		
		D29-D32	t	3.574	3.540	7.114		
		合計	t	8.173	7.710	15.883		
		C	D13	t	0.000	0.000	0.000	
			D16-D25	t	3.825 (44)	0.997 (29)	4.822 (73)	()内は機械式定置機
	D29-D32		t	0.000	0.000	0.000		
	合計		t	3.825 (44)	0.997 (29)	4.822 (73)	()内は機械式定置機	
	Y		D13	t	0.000	0.000	0.000	
			D16-D25	t	14.628	14.736	29.364	
		D29-D32	t	11.379	12.104	23.483		
		合計	t	26.007	26.840	52.847		
		A(E)	D13	t	0.401	0.450	0.851	
			D16-D25	t	8.218	3.341	11.559	
	D29-D32		t	3.095	3.994	7.089		
	合計		t	11.714	7.785	19.499		
	C(E)		D13	t	0.000	0.000	0.000	
			D16-D25	t	0.653 (18)	0.463 (13)	1.116 (31)	()内は機械式定置機
		D29-D32	t	0.000	0.000	0.000		
		合計	t	0.653 (18)	0.463 (13)	1.116 (31)	()内は機械式定置機	
		合計	A	m ²	9.0	-	9.0	
			A	m ²	-	9.0	9.0	

表名	鋼筋数量
単位	t
作成	〇〇〇〇
確認	〇〇〇〇
承認	〇〇〇〇

正

Bランプ橋 下部工数量総括表 1 / 53

項目	種別	単位	A1	A2	合計	適用		
構造物部材	特殊型A	m ²	771.8	-	771.8			
	特殊型B	m ²	922.4	-	922.4			
	普通型	m ²	522.7	799.9	1,322.6			
橋脚部材	橋脚	m	14.4	-	14.4			
	橋脚	m	-	14.4	14.4			
地下部土工	コンクリート	m ³	6.4	-	6.4			
	コンクリート	m ³	-	6.4	6.4			
基礎	基礎	m ³	186.5	186.5	373.0			
	基礎	m ³	186.5	186.5	373.0			
コンクリート	コンクリート	m ³	186.7	186.7	373.4			
	コンクリート	m ³	186.7	186.7	373.4			
型枠	型枠	m ²	3.7	-	3.7			
	型枠	m ²	-	3.7	3.7			
鋼筋	A	D13	t	0.000	0.000	0.000		
		D16-D25	t	4.599	4.470	9.069		
		D29-D32	t	3.574	3.540	7.114		
		合計	t	8.173	7.710	15.883		
		C	D13	t	0.000	0.000	0.000	
			D16-D25	t	3.825 (44)	0.997 (29)	4.822 (73)	()内は機械式定置機
	D29-D32		t	0.000	0.000	0.000		
	合計		t	3.825 (44)	0.997 (29)	4.822 (73)	()内は機械式定置機	
	Y		D13	t	0.000	0.000	0.000	
			D16-D25	t	14.628	14.736	29.364	
		D29-D32	t	11.379	12.104	23.483		
		合計	t	26.007	26.840	52.847		
		A(E)	D13	t	0.401	0.450	0.851	
			D16-D25	t	8.218	3.341	11.559	
	D29-D32		t	3.095	3.994	7.089		
	合計		t	11.714	7.785	19.499		
	C(E)		D13	t	0.000	0.000	0.000	
			D16-D25	t	0.653 (18)	0.463 (13)	1.116 (31)	()内は機械式定置機
		D29-D32	t	0.000	0.000	0.000		
		合計	t	0.653 (18)	0.463 (13)	1.116 (31)	()内は機械式定置機	
		合計	A	m ²	9.0	-	9.0	
			A	m ²	-	9.0	9.0	

表名	鋼筋数量
単位	t
作成	〇〇〇〇
確認	〇〇〇〇
承認	〇〇〇〇

備考

訂正

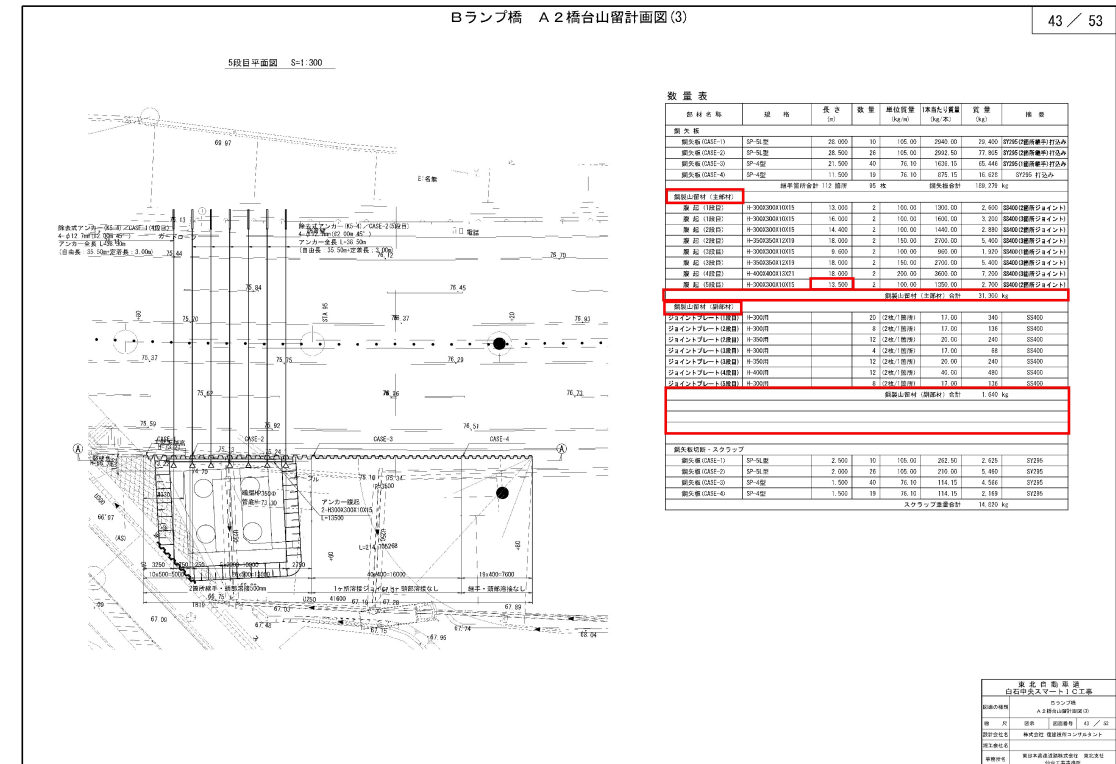
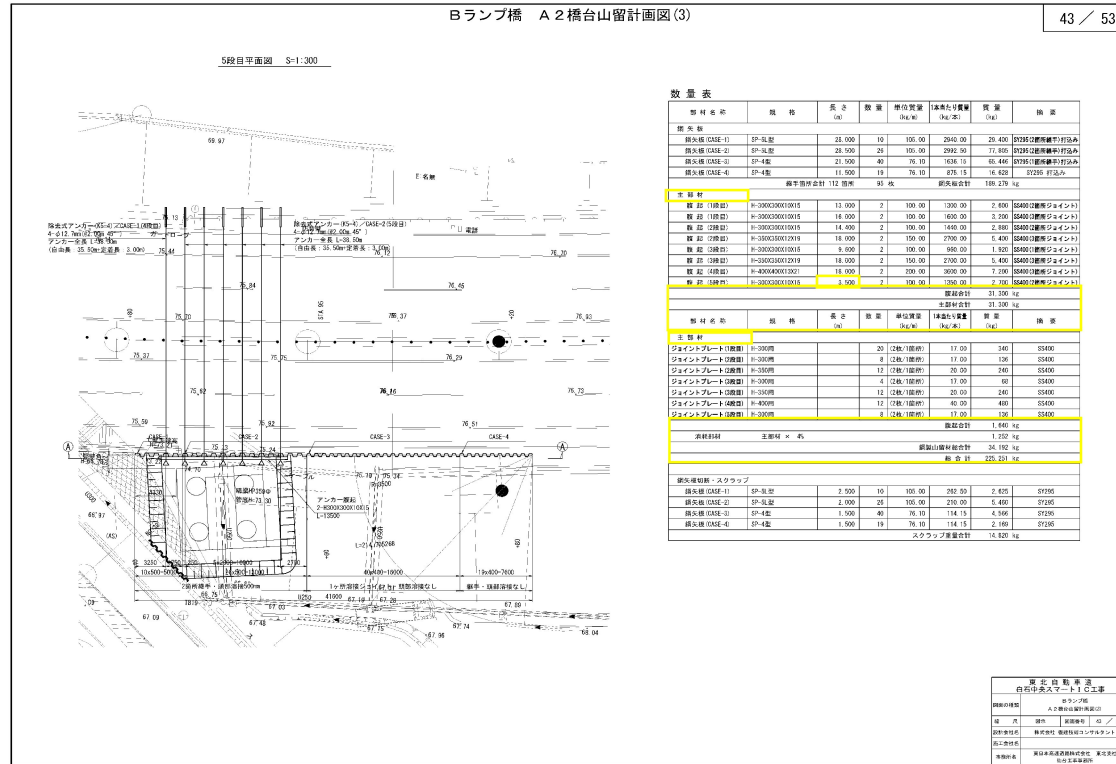
対象

誤

正

備考

設計図
Bランプ橋(43/53)
A2橋台山留計画図(3)



訂正

対象

設計図
Dランプ橋(1/50)
Dランプ橋下部工数量総括表

誤

Dランプ橋 下部工数量総括表 1 / 50

項目	種別	単位	A1	A2	合計	備考	
橋脚基礎	特殊部C	m3	960.3	-	960.3		
	特殊部D	m3	-	1,553.0	1,553.0		
橋脚基礎の土	橋脚基礎	m3	781.3	122.8	904.1		
	その他	m3	14.4	-	14.4		
橋下排水工	Dp-1	m	8.1	4.4	12.5		
	Dp-2	m	180.7	144.8	325.5		
基礎杭	A1-1	m3	208.8	191.9	400.7		
	A1-2	m3	180.7	160.7	341.4		
コンクリート	D1-1	m3	12.2	7.2	19.4		
	D1-2	m3	418.8	803.5	1,222.3		
型枠	D	m2	3.7	2.8	6.5		
	D1	m2	0.00	0.00	0.00		
鉄筋	A	D18-D25	t	2,350	3,077	5,427	S2345
		D28-D32	t	6,280	4,060	10,340	
		合計	t	8,630	7,137	15,767	
	C	D18-D25	t	0.00	0.00	0.00	S2345
		D28-D32	t	4,739 (440)	0.00	4,739 (440)	
		合計	t	4,739 (440)	0.00	4,739 (440)	
	Y	D18	t	0.00	0.00	0.00	S2345
		D18-D25	t	14,854	11,829	26,683	
		D28-D32	t	11,818	11,818	23,636	
	A(E)	D18	t	0.00	0.00	0.00	S2345(上部中心部鉄筋量表)
		D18-D25	t	11,818	8,938	20,756	
		D28-D32	t	8,938	8,938	17,876	
C(E)	D18	t	0.00	0.00	0.00	S2345(下部中心部鉄筋量表)	
	D18-D25	t	0.00	0.00	0.00		
	D28-D32	t	0.00	0.00	0.00		
合計	t	0.00	0.00	0.00			
鉄筋量計測工事	A	m2	-	3.0	3.0		

監理者	国土交通省 国土院
設計者	国土院 国土院
製図者	国土院 国土院
校核者	国土院 国土院
承認者	国土院 国土院

正

Dランプ橋 下部工数量総括表 1 / 50

項目	種別	単位	A1	A2	合計	備考	
橋脚基礎	特殊部C	m3	960.3	-	960.3		
	特殊部D	m3	-	1,553.0	1,553.0		
橋脚基礎の土	橋脚基礎	m3	781.3	122.8	904.1		
	その他	m3	14.4	-	14.4		
橋下排水工	Dp-1	m	8.1	4.4	12.5		
	Dp-2	m	180.7	144.8	325.5		
基礎杭	A1-1	m3	208.8	191.9	400.7		
	A1-2	m3	180.7	160.7	341.4		
コンクリート	D1-1	m3	12.2	7.2	19.4		
	D1-2	m3	418.8	803.5	1,222.3		
型枠	D	m2	3.7	2.8	6.5		
	D1	m2	0.00	0.00	0.00		
鉄筋	A	D18-D25	t	2,350	3,077	5,427	S2345
		D28-D32	t	6,280	4,060	10,340	
		合計	t	8,630	7,137	15,767	
	C	D18-D25	t	0.00	0.00	0.00	S2345
		D28-D32	t	4,739 (440)	0.00	4,739 (440)	
		合計	t	4,739 (440)	0.00	4,739 (440)	
	Y	D18	t	0.00	0.00	0.00	S2345
		D18-D25	t	14,854	11,829	26,683	
		D28-D32	t	11,818	11,818	23,636	
	A(E)	D18	t	0.00	0.00	0.00	S2345(上部中心部鉄筋量表)
		D18-D25	t	11,818	8,938	20,756	
		D28-D32	t	8,938	8,938	17,876	
C(E)	D18	t	0.00	0.00	0.00	S2345(下部中心部鉄筋量表)	
	D18-D25	t	0.00	0.00	0.00		
	D28-D32	t	0.00	0.00	0.00		
合計	t	0.00	0.00	0.00			
鉄筋量計測工事	A	m2	-	3.0	3.0		

監理者	国土交通省 国土院
設計者	国土院 国土院
製図者	国土院 国土院
校核者	国土院 国土院
承認者	国土院 国土院

備考

訂正

対象

設計図
Dランプ橋(32/50)
A2橋台場所打ち杭配筋図(2)

誤

Dランプ橋 A2橋台場所打ち杭配筋図(2) S:1.125 32 / 50 (φ2000)

Uボルト詳細図 S-1.2

スペーサー参考図 S-1.5

変化鉄筋表

鉄筋曲げ加工表

鉄筋質量表

補強リング・固定金具

スペーサー固定金具

無溶接鉄金物(Uボルト)取り付図 S-1.20

かぶり詳細図 S-1.20

異名・異号・異源
自在印英大文字「C」に添
付する
A2橋台場所打ち杭配筋図(2)
図面番号
図面名
図面単位
図面枚数
図面内容
図面作成
図面承認

正

Dランプ橋 A2橋台場所打ち杭配筋図(2) S:1.125 32 / 50 (φ2000)

Uボルト詳細図 S-1.2

スペーサー参考図 S-1.5

変化鉄筋表

鉄筋曲げ加工表

鉄筋質量表

補強リング・固定金具

スペーサー固定金具

無溶接鉄金物(Uボルト)取り付図 S-1.20

かぶり詳細図 S-1.20

異名・異号・異源
自在印英大文字「C」に添
付する
A2橋台場所打ち杭配筋図(2)
図面番号
図面名
図面単位
図面枚数
図面内容
図面作成
図面承認

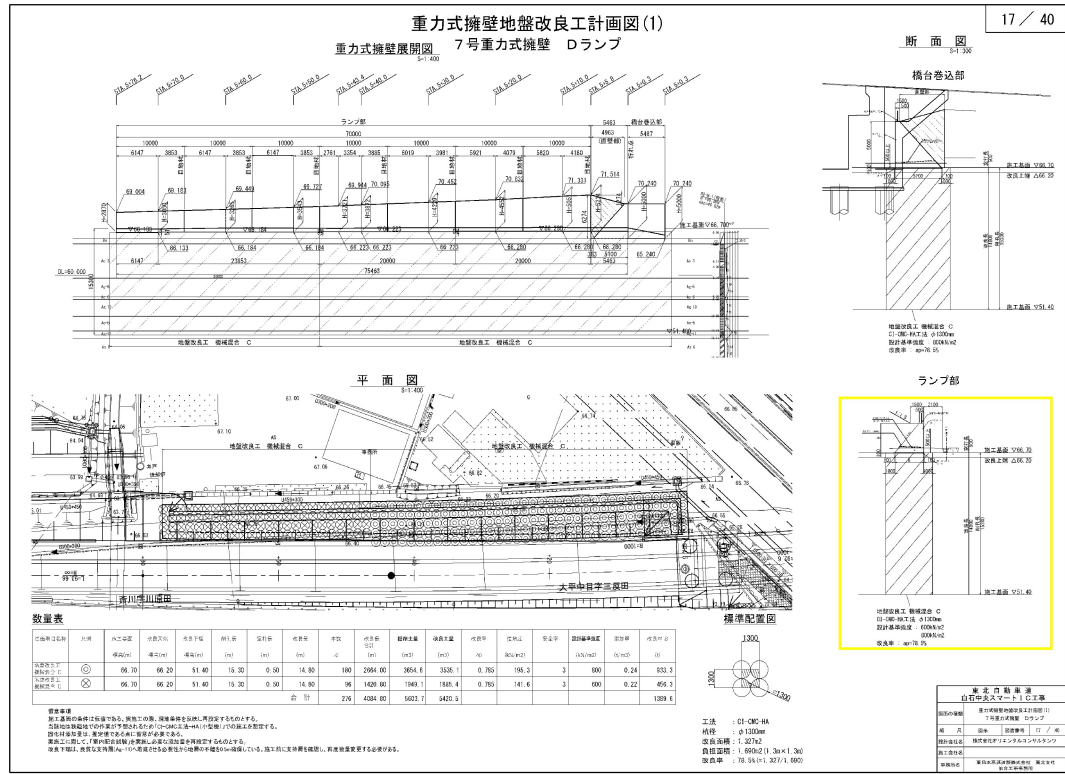
備考

訂正

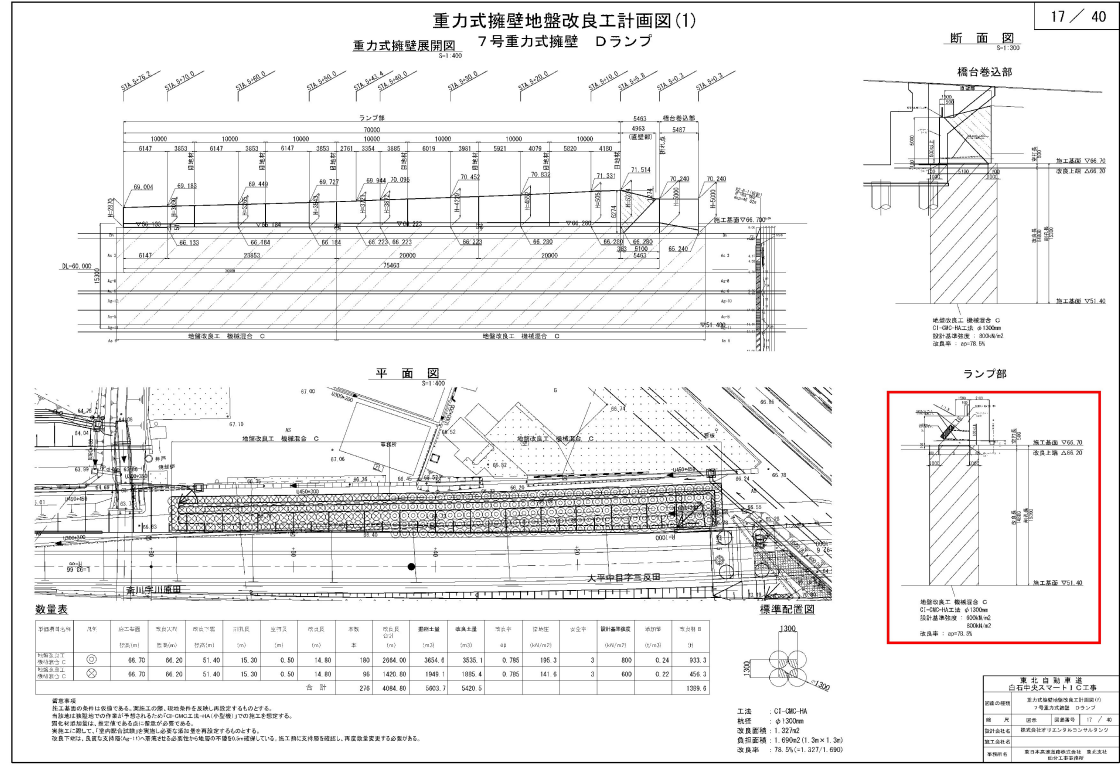
対象

設計図
擁壁工(17/40)
重力式擁壁地盤改良工計画図(1)
7号重力式擁壁 Dランプ

誤



正



備考

訂正

対象

設計図
擁壁工(39/40)
コンクリートブロック積工
DランプA2

誤

コンクリートブロック積工 DランプA2 39 / 40

数量集計表

項目	単位	数量	備考
コンクリートブロック積工	m ²	84.4	
コンクリートブロック積工	m ²	14.2	D1-E
コンクリートブロック積工	m ²	8.7	D1-F
コンクリートブロック積工	m ²	5.0	D1-G
コンクリートブロック積工	m ²	28.8	D1-H
コンクリートブロック積工	m ²	11.2	D1-I
コンクリートブロック積工	m ²	1.1	D1-J

小口止め

項目	単位	数量	備考
小口止め	m	1.8	
小口止め	m	1.9	
小口止め	m	10.7	

コンクリート基礎工

項目	単位	数量	備考
コンクリート基礎工	m ³	0.8	
コンクリート基礎工	m ³	1.4	基礎コンクリート
コンクリート基礎工	m ³	1.8	基礎コンクリート
コンクリート基礎工	m ³	8.8	
コンクリート基礎工	m ³	11.8	
コンクリート基礎工	m ³	8.2	
コンクリート基礎工	m ³	2.2	
コンクリート基礎工	m ³	1.1	

正

コンクリートブロック積工 DランプA2 39 / 40

数量集計表

項目	単位	数量	備考
コンクリートブロック積工	m ²	84.4	
コンクリートブロック積工	m ²	14.2	D1-E
コンクリートブロック積工	m ²	8.7	D1-F
コンクリートブロック積工	m ²	5.0	D1-G
コンクリートブロック積工	m ²	28.8	D1-H
コンクリートブロック積工	m ²	11.2	D1-I
コンクリートブロック積工	m ²	1.1	D1-J

小口止め

項目	単位	数量	備考
小口止め	m	1.8	
小口止め	m	1.9	
小口止め	m	10.7	

コンクリート基礎工

項目	単位	数量	備考
コンクリート基礎工	m ³	0.8	
コンクリート基礎工	m ³	1.4	基礎コンクリート
コンクリート基礎工	m ³	1.8	基礎コンクリート
コンクリート基礎工	m ³	8.8	
コンクリート基礎工	m ³	11.8	
コンクリート基礎工	m ³	8.2	
コンクリート基礎工	m ³	2.2	
コンクリート基礎工	m ³	1.1	

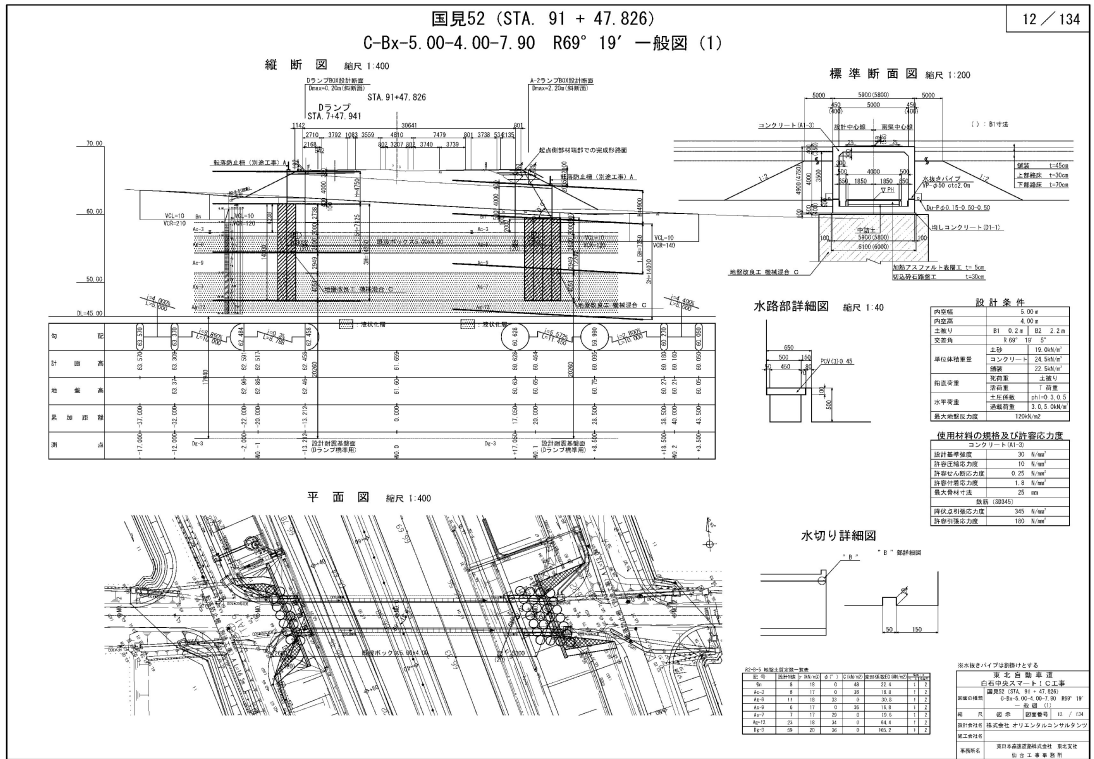
備考

訂正

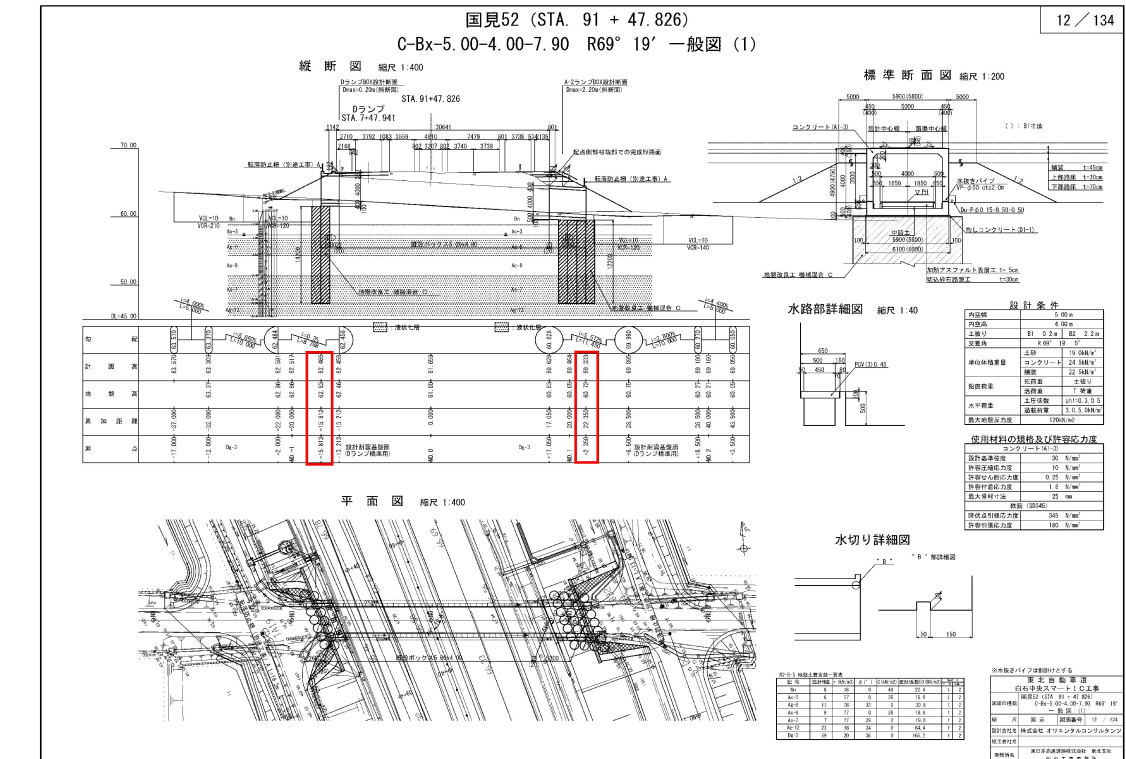
対象

設計図
函渠工(12/134)
国見52(STA.91+47.826)
一般図(1)

誤



正



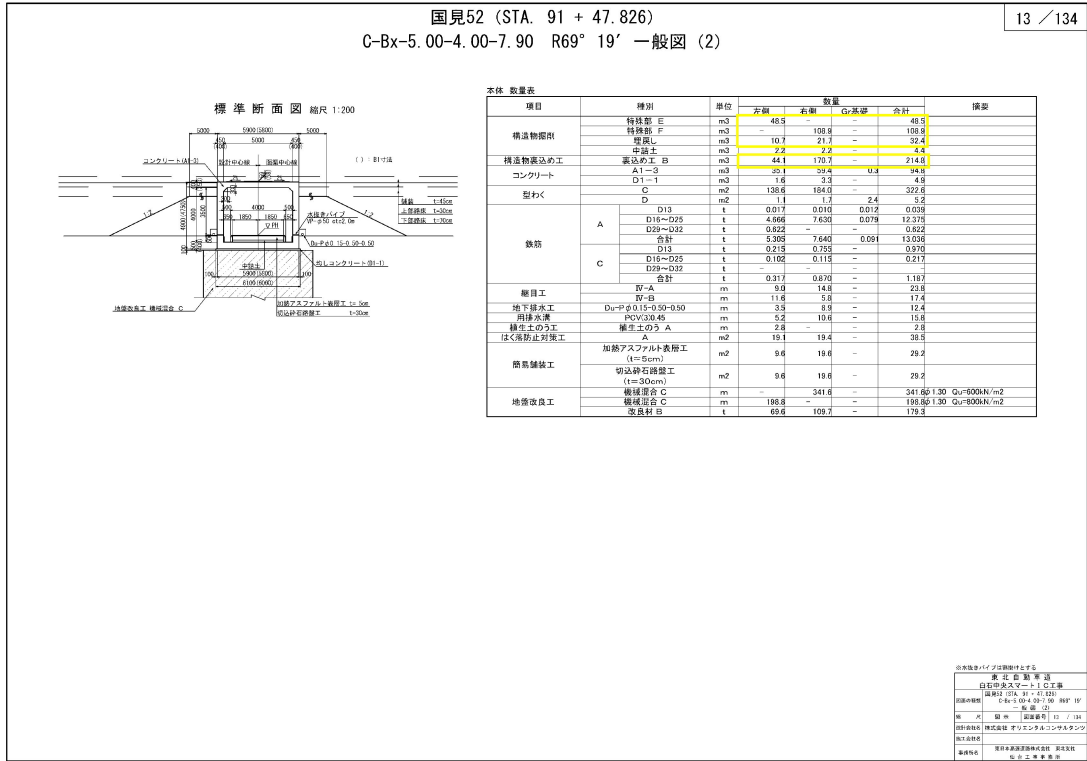
備考

訂正

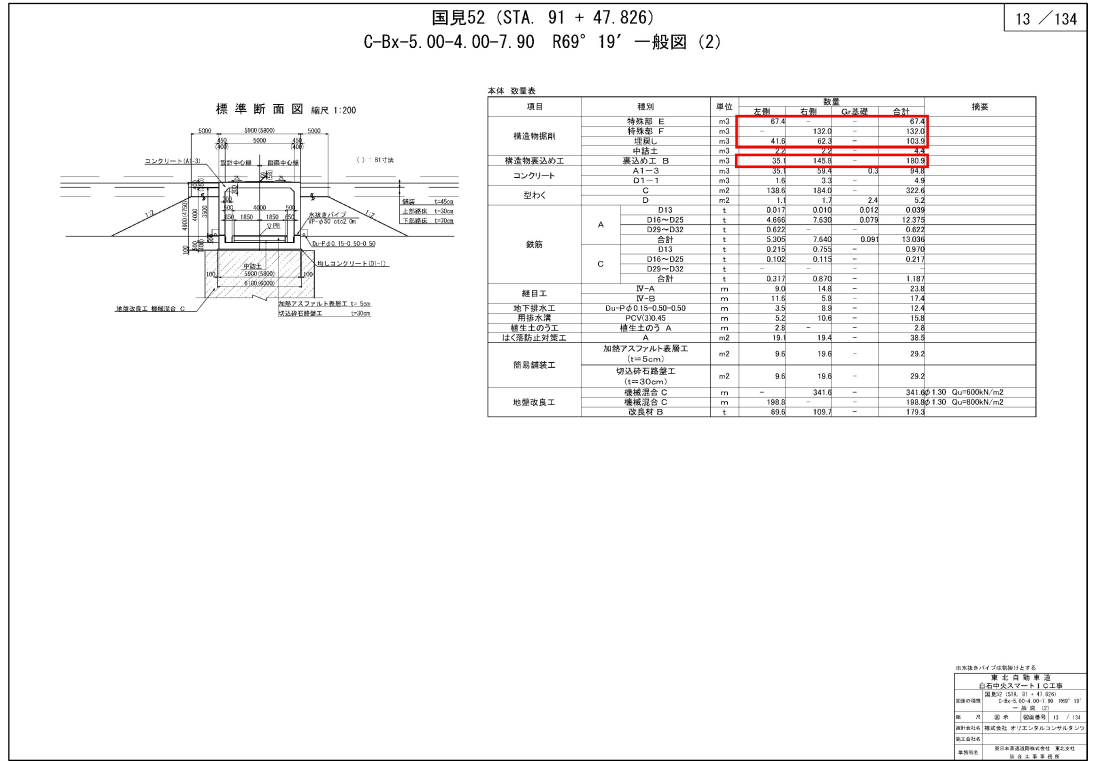
対象

設計図
 函渠工(13/134)
 国見52(STA.91+47.826)
 一般図(2)

誤



正



備考

訂正

対象

設計図
 函渠工(100/134)
 国見54 (STA.96+56.340)
 地盤改良工配置図(2)
 Bランプ側(L型擁壁)

誤

国見54 (STA. 96 + 56.340) 100/134
 P-Bx-4.50-6.30 地盤改良工配置図(2)
 Bランプ側 (L形擁壁)

断面図 (1-1) 縮尺 1:400
 断面図 (2-2) 縮尺 1:400
 改良率の設定 縮尺 1:400
 平面図 縮尺 1:400

地盤改良数量表【CI-CMC-HA工法(小型機)φ1,300mm】

区間	改良深	改良幅	改良率	改良量	改良率	改良量	改良率	改良量	改良率	改良量	改良率	改良量
100+00.00~100+05.00	1.50	3.00	100%	100.0	100%	100.0	100%	100.0	100%	100.0	100%	100.0
100+05.00~100+10.00	1.50	3.00	100%	100.0	100%	100.0	100%	100.0	100%	100.0	100%	100.0
100+10.00~100+15.00	1.50	3.00	100%	100.0	100%	100.0	100%	100.0	100%	100.0	100%	100.0
100+15.00~100+20.00	1.50	3.00	100%	100.0	100%	100.0	100%	100.0	100%	100.0	100%	100.0
100+20.00~100+25.00	1.50	3.00	100%	100.0	100%	100.0	100%	100.0	100%	100.0	100%	100.0
100+25.00~100+30.00	1.50	3.00	100%	100.0	100%	100.0	100%	100.0	100%	100.0	100%	100.0
100+30.00~100+35.00	1.50	3.00	100%	100.0	100%	100.0	100%	100.0	100%	100.0	100%	100.0
100+35.00~100+40.00	1.50	3.00	100%	100.0	100%	100.0	100%	100.0	100%	100.0	100%	100.0
100+40.00~100+45.00	1.50	3.00	100%	100.0	100%	100.0	100%	100.0	100%	100.0	100%	100.0
100+45.00~100+50.00	1.50	3.00	100%	100.0	100%	100.0	100%	100.0	100%	100.0	100%	100.0
100+50.00~100+55.00	1.50	3.00	100%	100.0	100%	100.0	100%	100.0	100%	100.0	100%	100.0
100+55.00~100+60.00	1.50	3.00	100%	100.0	100%	100.0	100%	100.0	100%	100.0	100%	100.0
100+60.00~100+65.00	1.50	3.00	100%	100.0	100%	100.0	100%	100.0	100%	100.0	100%	100.0
100+65.00~100+70.00	1.50	3.00	100%	100.0	100%	100.0	100%	100.0	100%	100.0	100%	100.0
100+70.00~100+75.00	1.50	3.00	100%	100.0	100%	100.0	100%	100.0	100%	100.0	100%	100.0
100+75.00~100+80.00	1.50	3.00	100%	100.0	100%	100.0	100%	100.0	100%	100.0	100%	100.0
100+80.00~100+85.00	1.50	3.00	100%	100.0	100%	100.0	100%	100.0	100%	100.0	100%	100.0
100+85.00~100+90.00	1.50	3.00	100%	100.0	100%	100.0	100%	100.0	100%	100.0	100%	100.0
100+90.00~100+95.00	1.50	3.00	100%	100.0	100%	100.0	100%	100.0	100%	100.0	100%	100.0
100+95.00~100+100.00	1.50	3.00	100%	100.0	100%	100.0	100%	100.0	100%	100.0	100%	100.0
合計				2,561.7		2,561.7		2,561.7		2,561.7		2,561.7

基本情報
 国見54 (STA. 96 + 56.340)
 100/134
 P-Bx-4.50-6.30 地盤改良工配置図(2)
 Bランプ側 (L形擁壁)

正

国見54 (STA. 96 + 56.340) 100/134
 P-Bx-4.50-6.30 地盤改良工配置図(2)
 Bランプ側 (L形擁壁)

断面図 (1-1) 縮尺 1:400
 断面図 (2-2) 縮尺 1:400
 改良率の設定 縮尺 1:400
 平面図 縮尺 1:400

地盤改良数量表【CI-CMC-HA工法(小型機)φ1,300mm】

区間	改良深	改良幅	改良率	改良量	改良率	改良量	改良率	改良量	改良率	改良量	改良率	改良量
100+00.00~100+05.00	1.50	3.00	100%	100.0	100%	100.0	100%	100.0	100%	100.0	100%	100.0
100+05.00~100+10.00	1.50	3.00	100%	100.0	100%	100.0	100%	100.0	100%	100.0	100%	100.0
100+10.00~100+15.00	1.50	3.00	100%	100.0	100%	100.0	100%	100.0	100%	100.0	100%	100.0
100+15.00~100+20.00	1.50	3.00	100%	100.0	100%	100.0	100%	100.0	100%	100.0	100%	100.0
100+20.00~100+25.00	1.50	3.00	100%	100.0	100%	100.0	100%	100.0	100%	100.0	100%	100.0
100+25.00~100+30.00	1.50	3.00	100%	100.0	100%	100.0	100%	100.0	100%	100.0	100%	100.0
100+30.00~100+35.00	1.50	3.00	100%	100.0	100%	100.0	100%	100.0	100%	100.0	100%	100.0
100+35.00~100+40.00	1.50	3.00	100%	100.0	100%	100.0	100%	100.0	100%	100.0	100%	100.0
100+40.00~100+45.00	1.50	3.00	100%	100.0	100%	100.0	100%	100.0	100%	100.0	100%	100.0
100+45.00~100+50.00	1.50	3.00	100%	100.0	100%	100.0	100%	100.0	100%	100.0	100%	100.0
100+50.00~100+55.00	1.50	3.00	100%	100.0	100%	100.0	100%	100.0	100%	100.0	100%	100.0
100+55.00~100+60.00	1.50	3.00	100%	100.0	100%	100.0	100%	100.0	100%	100.0	100%	100.0
100+60.00~100+65.00	1.50	3.00	100%	100.0	100%	100.0	100%	100.0	100%	100.0	100%	100.0
100+65.00~100+70.00	1.50	3.00	100%	100.0	100%	100.0	100%	100.0	100%	100.0	100%	100.0
100+70.00~100+75.00	1.50	3.00	100%	100.0	100%	100.0	100%	100.0	100%	100.0	100%	100.0
100+75.00~100+80.00	1.50	3.00	100%	100.0	100%	100.0	100%	100.0	100%	100.0	100%	100.0
100+80.00~100+85.00	1.50	3.00	100%	100.0	100%	100.0	100%	100.0	100%	100.0	100%	100.0
100+85.00~100+90.00	1.50	3.00	100%	100.0	100%	100.0	100%	100.0	100%	100.0	100%	100.0
100+90.00~100+95.00	1.50	3.00	100%	100.0	100%	100.0	100%	100.0	100%	100.0	100%	100.0
100+95.00~100+100.00	1.50	3.00	100%	100.0	100%	100.0	100%	100.0	100%	100.0	100%	100.0
合計				2,561.7		2,561.7		2,561.7		2,561.7		2,561.7

基本情報
 国見54 (STA. 96 + 56.340)
 100/134
 P-Bx-4.50-6.30 地盤改良工配置図(2)
 Bランプ側 (L形擁壁)

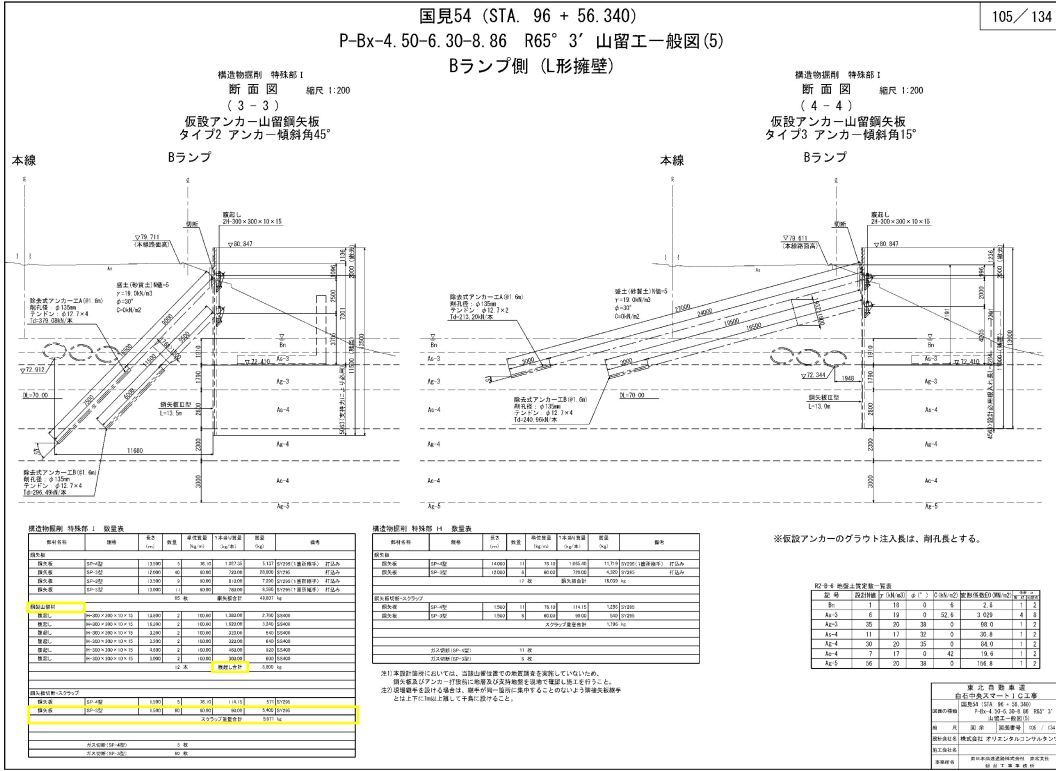
備考

訂正

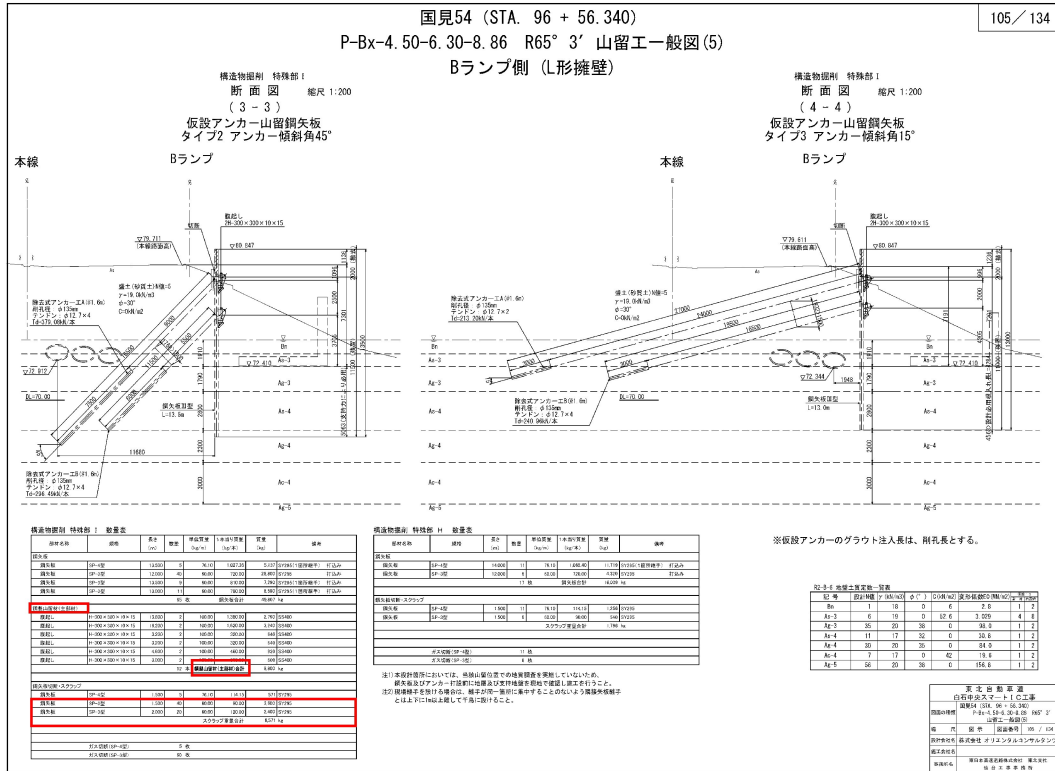
対象

設計図
函渠工(105/134)
国見54 (STA.96+56.340)
山留工一般図(5)
Bランプ側(L型擁壁)

誤



正



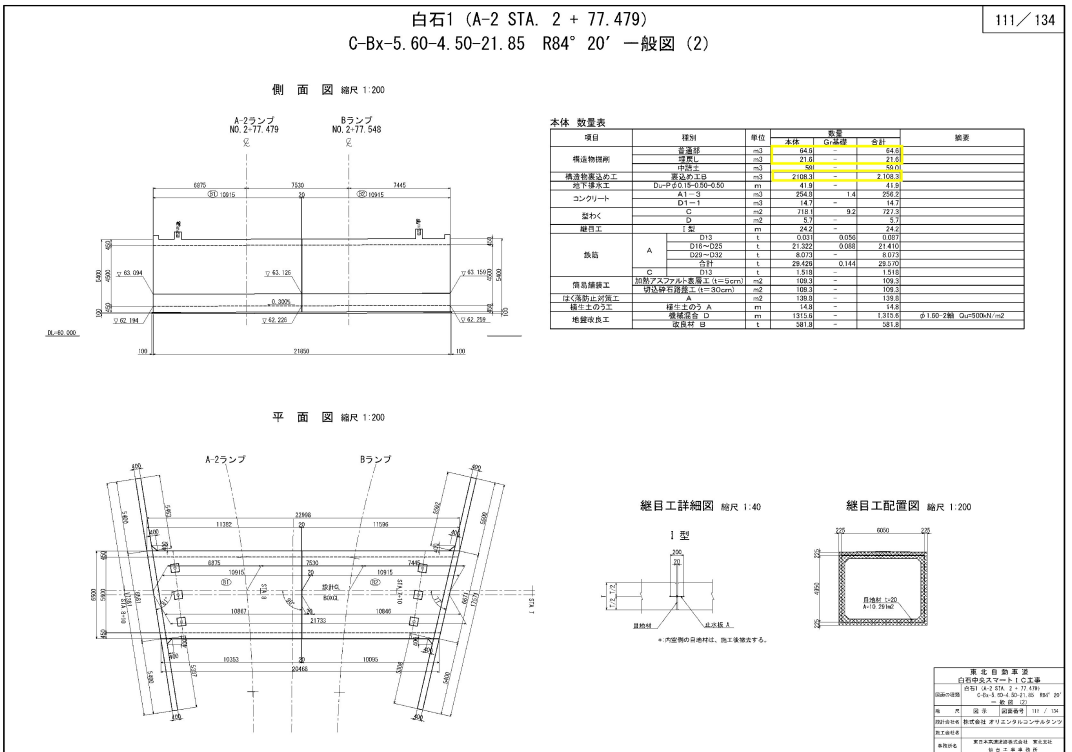
備考

訂正

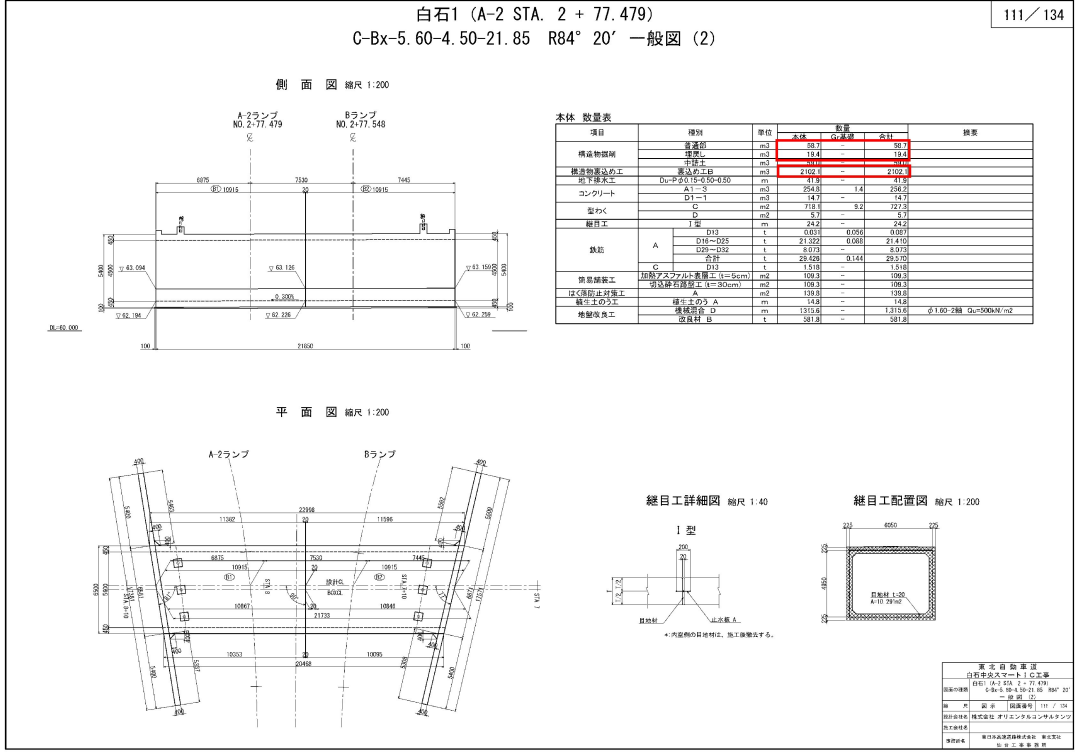
対象

設計図
 函渠工(111/134)
 白石1(A-2 STA.2+77.479)
 一般図(2)

誤



正



備考

訂正