

令和2年6月12日
 東日本高速道路株式会社
 東北支社盛岡管理事務所

E4A 八戸自動車道 浄法寺IC 夜間閉鎖の実施

NEXCO東日本盛岡管理事務所(岩手県盛岡市)は、E4A 八戸自動車道 浄法寺インターチェンジ(IC)において伸縮装置取替え工事および舗装補修工事のため、下記のとおり夜間閉鎖を実施します。

交通への影響を最小限に抑えるため、交通量の減少する夜間に閉鎖を実施します。お客さまには大変ご迷惑をおかけしますが、高速道路の安全・快適な環境を維持するために必要な工事です。

なお、工事実施日によって閉鎖する出入口が変わります。ご利用の際は下記6でご確認の上ご利用ください。


お客さまへのご迷惑を最小限とするよう取り組んでまいりますので、ご理解とご協力をお願いします。

記

- 閉鎖箇所
 八戸自動車道 浄法寺IC【別添資料1】
- 閉鎖日時
 令和2年7月13日(月)～17日(金) 20時～翌6時(5夜間)
 予備日: 令和2年7月20日(月)～29日(水) 20時～翌6時
 ※土曜・日曜・祝日は原則として工事を行いません。

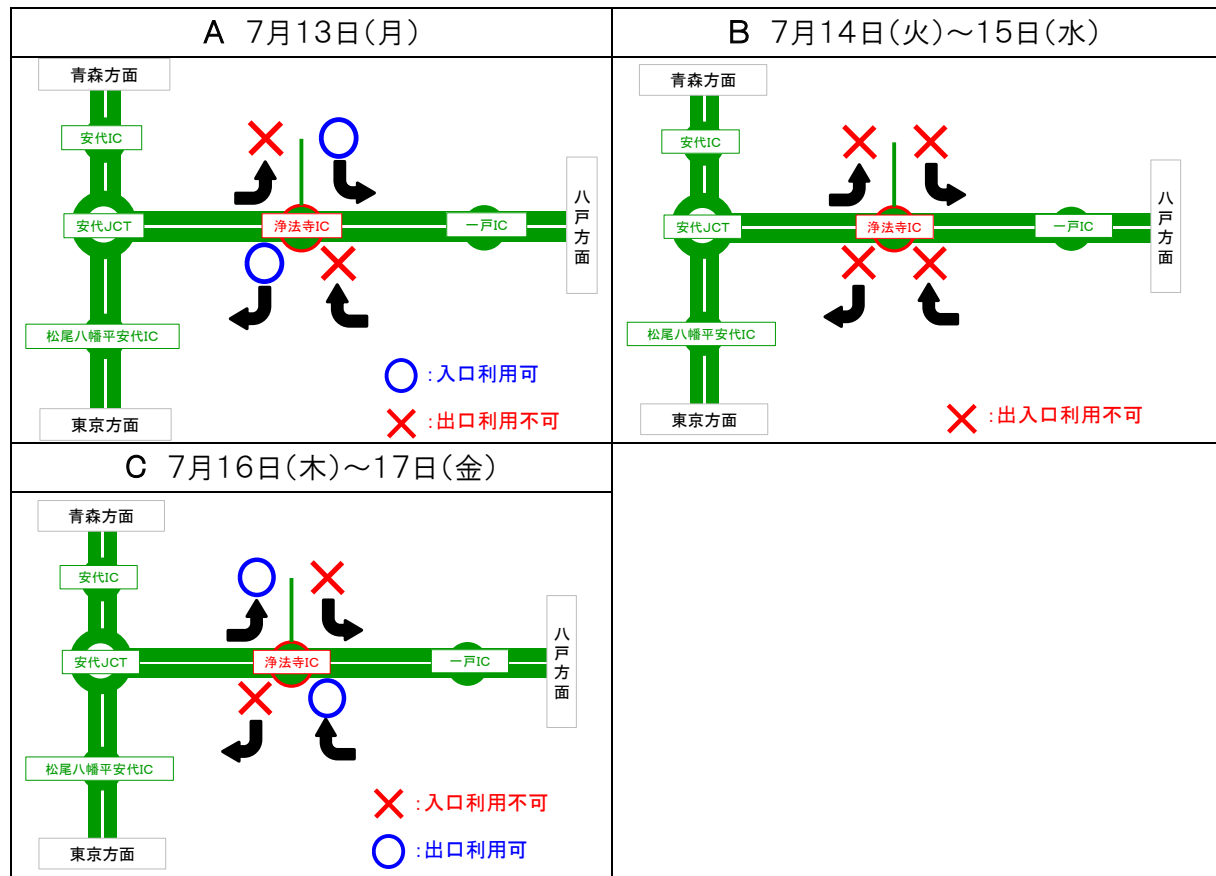
7月

日	月	火	水	木	金	土
7/12	7/13	7/14	7/15	7/16	7/17	7/18
	A	B	B	C	C	
7/19	7/20	7/21	7/22	7/23	7/24	7/25
	←...→	←...→		海の日	スポーツの日	
7/26	7/27	7/28	7/29	7/30	7/31	8/1
	←...→	←...→	←...→			

 :夜間閉鎖

 :予備日

閉鎖される出入口

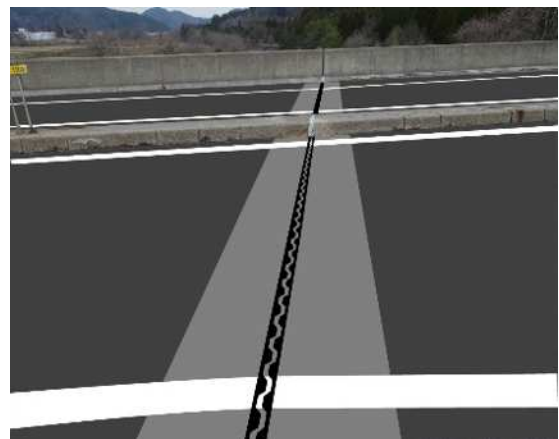


3. 代替道路 国道4号、県道6号、国道282号 【別添資料2】

4. 工事内容 伸縮装置取替え工事および舗装補修工事を行います。



施工前



施工後(イメージ)

5. 情報提供

小雨決行としますが、大雨及び強風の恐れがある場合は延期します。
 なお、夜間通行止めの実施判断は実施当日の16時に行います。

6. 道路交通情報の入手方法について

全国の高速道路の便利な情報が満載のサイト『ドラぷら』

【アドレス】

PC版 (<https://www.driveplaza.com/>)

モバイル版 (<http://m.driveplaza.com/>)

スマートフォン版 (<http://www.driveplaza.com/smp/>)

高速道路の交通情報提供サービス『ドライブトラフィック(ドラとら)』

(<https://www.drivetraffic.jp/construction-regulation>)

リアルタイムな道路交通情報や渋滞予測を提供しています。

【アドレス】

PC版 (<https://www.drivetraffic.jp/>)

モバイル版 (<http://m.drivetraffic.jp/>)

スマートフォン版 (<http://www.drivetraffic.jp/smp/>)

NEXCO東日本お客さまセンター

24時間365日オペレーターが対応いたします。

【電話番号】

0570-024-024 または 03-5308-2424

ハイウェイテレホン

電話でリアルタイムの交通情報(5分更新)を24時間入手できます。

【電話番号】

盛岡局 019-639-1620

(携帯電話・PHS短縮ダイヤル#8162)

日本道路交通情報センター(JARTIC)

全国共通ダイヤル 050-3369-6666 (携帯短縮ダイヤル#8011)

※全国どこからでも最寄りの情報センターに接続します。

岩手情報 050-3369-6603

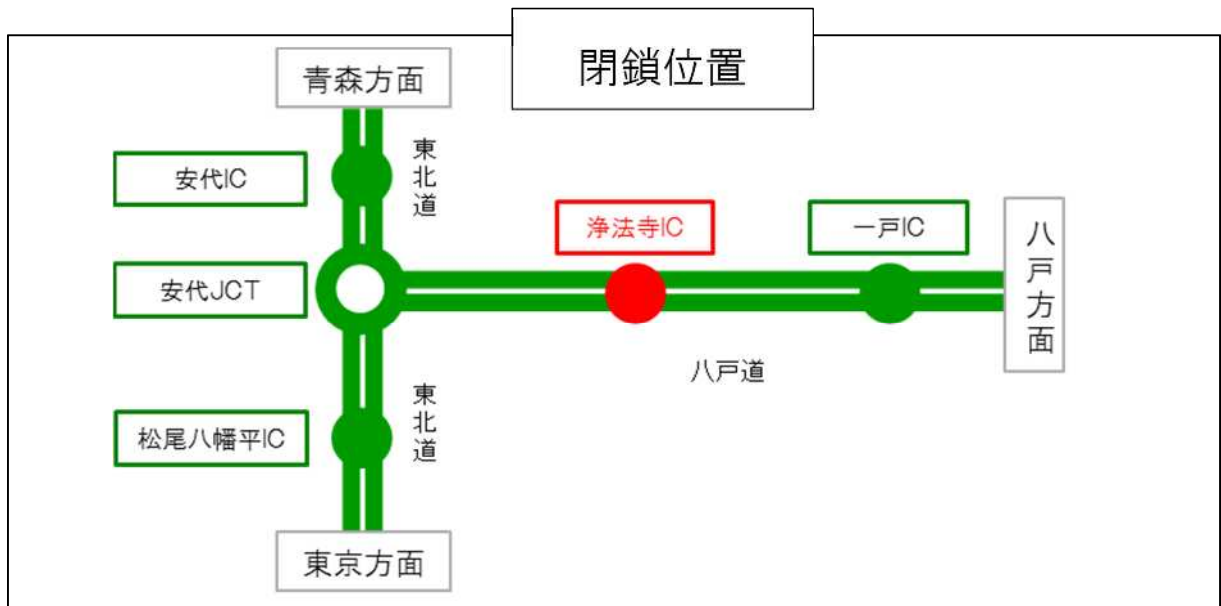
東北地方高速情報 050-3369-6761

ハイウェイラジオ

ハイウェイラジオ(AM1620kHz)

放送している区間は高速道路上の標識によりご案内しております。

※ツイッターの公式アカウント「NEXCO東日本(東北)」([@e_nexco_tohoku](https://twitter.com/e_nexco_tohoku))でも情報を配信しています。



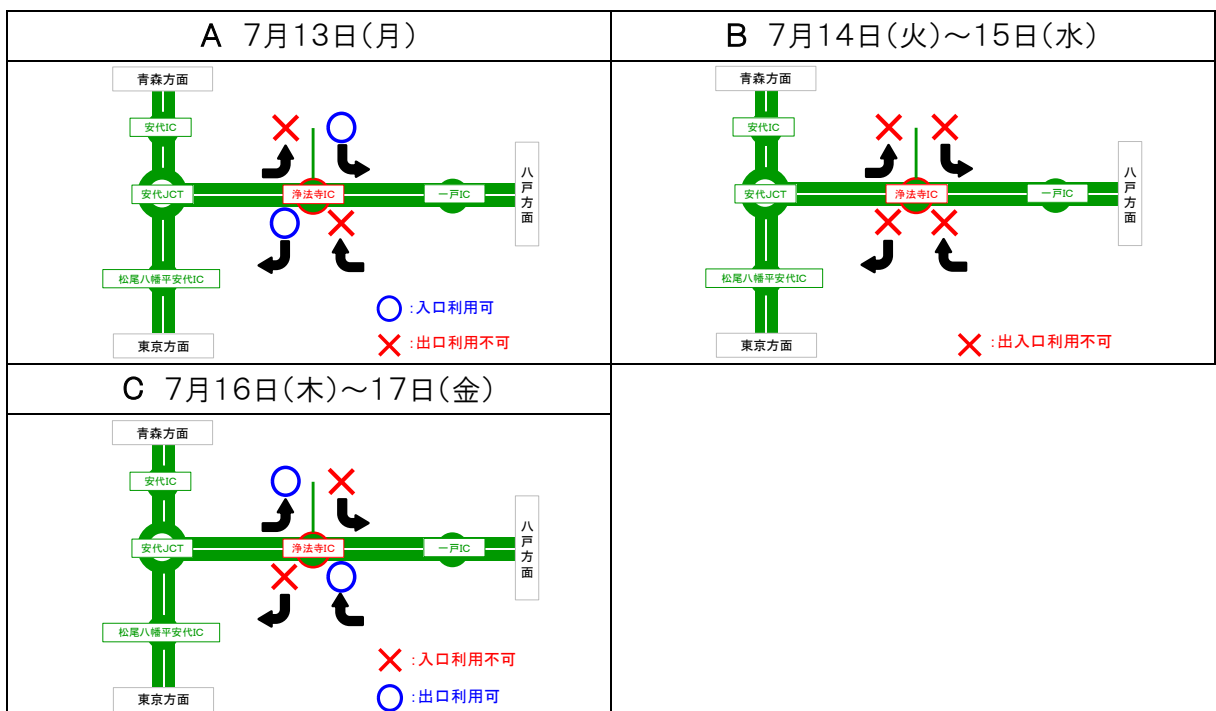
浄法寺IC 夜間閉鎖

7月

日	月	火	水	木	金	土
7/12	7/13	7/14	7/15	7/16	7/17	7/18
		A	B	B	C	C
7/19	7/20	7/21	7/22	7/23	7/24	7/25
		←…→	←…→	海の日	スポーツの日	
7/26	7/27	7/28	7/29	7/30	7/31	8/1
		←…→	←…→	←…→		

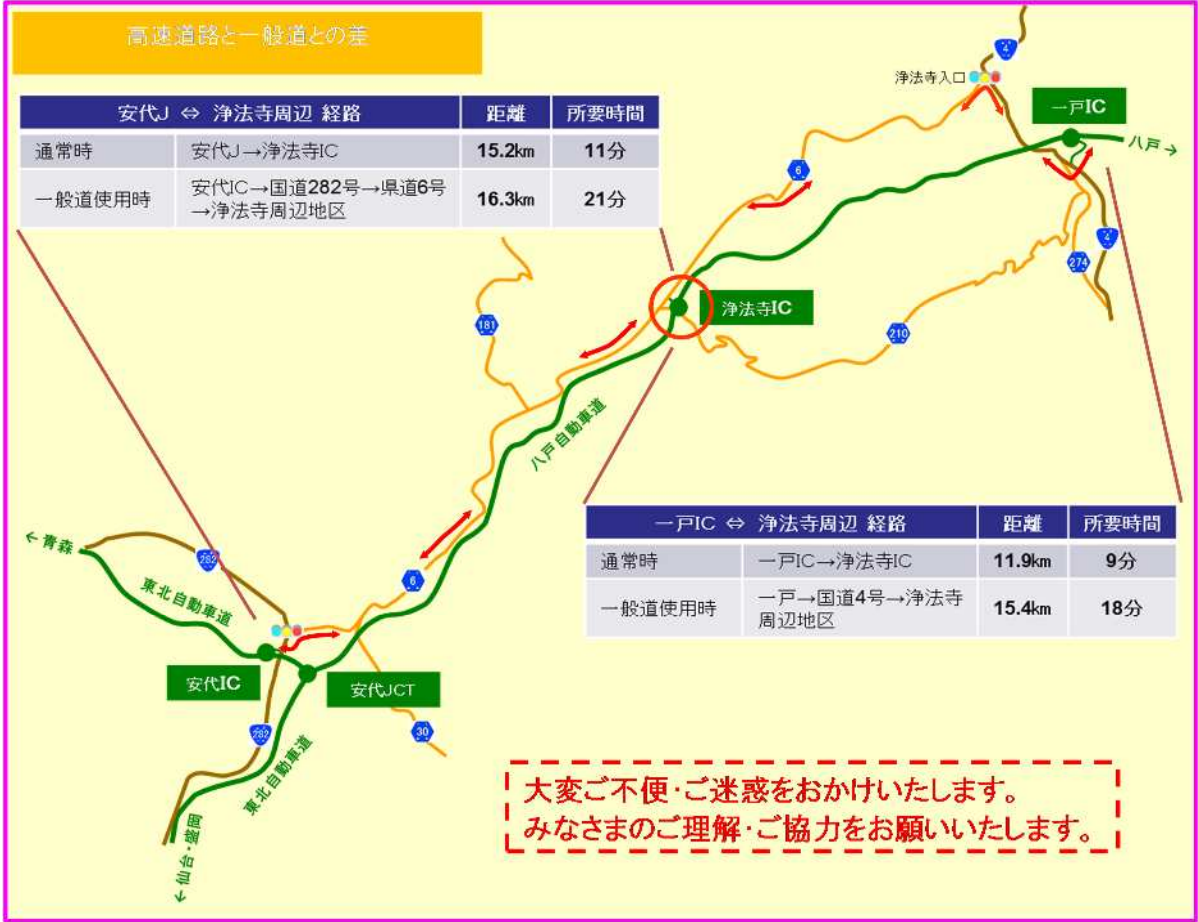
A : 夜間閉鎖
←…→ : 予備日

浄法寺ICが夜間閉鎖となります。閉鎖される出入口は工事実施日によって変わります。
 浄法寺ICのご利用を予定されているお客さまは、前のICをご利用ください。



※天候の悪化、もしくは悪化の恐れがある場合は、作業を予備日に延期します。

浄法寺IC夜間閉鎖時 代替道路



安代IC→浄法寺IC周辺 経路		距離	時間
通常時	安代JCT→浄法寺IC	15.2km	11分
一般道使用時	安代IC→国道282号→県道6号～浄法寺周辺	16.3km	21分

一戸IC→浄法寺IC周辺 経路		距離	時間
通常時	一戸IC→浄法寺IC	11.9km	9分
一般道使用時	一戸IC→国道4号→県道6号～浄法寺周辺	15.4km	18分