

令和6年7月16日  
 東日本高速道路株式会社  
 宇都宮管理事務所

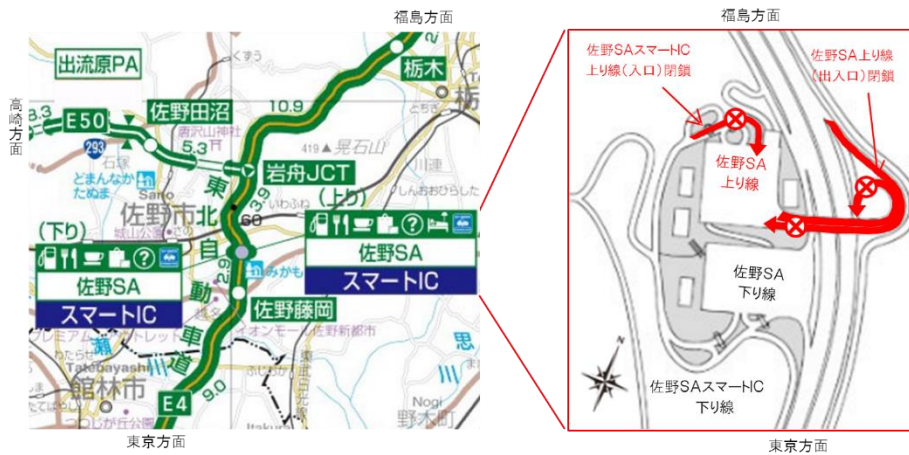
**E4 東北自動車道 上り線 佐野SA**  
**および佐野SAスマートIC夜間閉鎖のお知らせ**  
 ～舗装補修工事を行います～

NEXCO東日本 宇都宮管理事務所(栃木県鹿沼市)では、**E4** 東北自動車道(以下「東北道」)上り線 佐野(さの)サービスエリア(以下「SA」)および佐野SAスマートインターチェンジ(以下「スマートIC」)にて舗装補修工事を行うため、夜間閉鎖を実施します。

お客さまには大変ご迷惑をおかけしますが、お出かけの際には時間にゆとりを持っていただきますよう、ご理解とご協力をお願いします。なお、SA閉鎖中は、休憩施設のご利用ができませんので、他の休憩施設をご利用いただきますようお願いいたします。

1. 閉鎖箇所及び日時

(1)閉鎖箇所:東北道 上り線 佐野SA出入口ランプおよび佐野SAスマートIC入口ランプ



- ※各路線に付している **E4** 等の表示は、高速道路等の路線番号(ナンバリング)を示しています。
- ※上り線(東京方面)の佐野SAをご利用されるお客さまにおかれましては、20時までの退出をお願いします。
- ※上り線(東京方面)佐野SA出入口ランプ閉鎖に伴い、上り線 佐野SAスマートICからの流出はできません。
- ※下り線(福島方面)の佐野SAおよび佐野SAスマートICは通常どおりご利用いただけます。

(2)日時

実施日:令和6年7月29日(月)～7月30日(火)  
 予備日:令和6年7月31日(水)～8月1日(木)

2日間 各日20時～翌6時  
 2日間 各日20時～翌6時

日	月	火	水	木	金	土
7月28日	7月29日	7月30日	7月31日	8月1日	8月2日	8月3日
	20時 6時	20時 6時	20時 6時	20時 6時	20時 6時	
	閉鎖	閉鎖	予備日	予備日		

※荒天時は、予備日に順延します。  
 ※工事実施判断は、当日の夕方17時頃にX(旧Twitter)などでお知らせします。

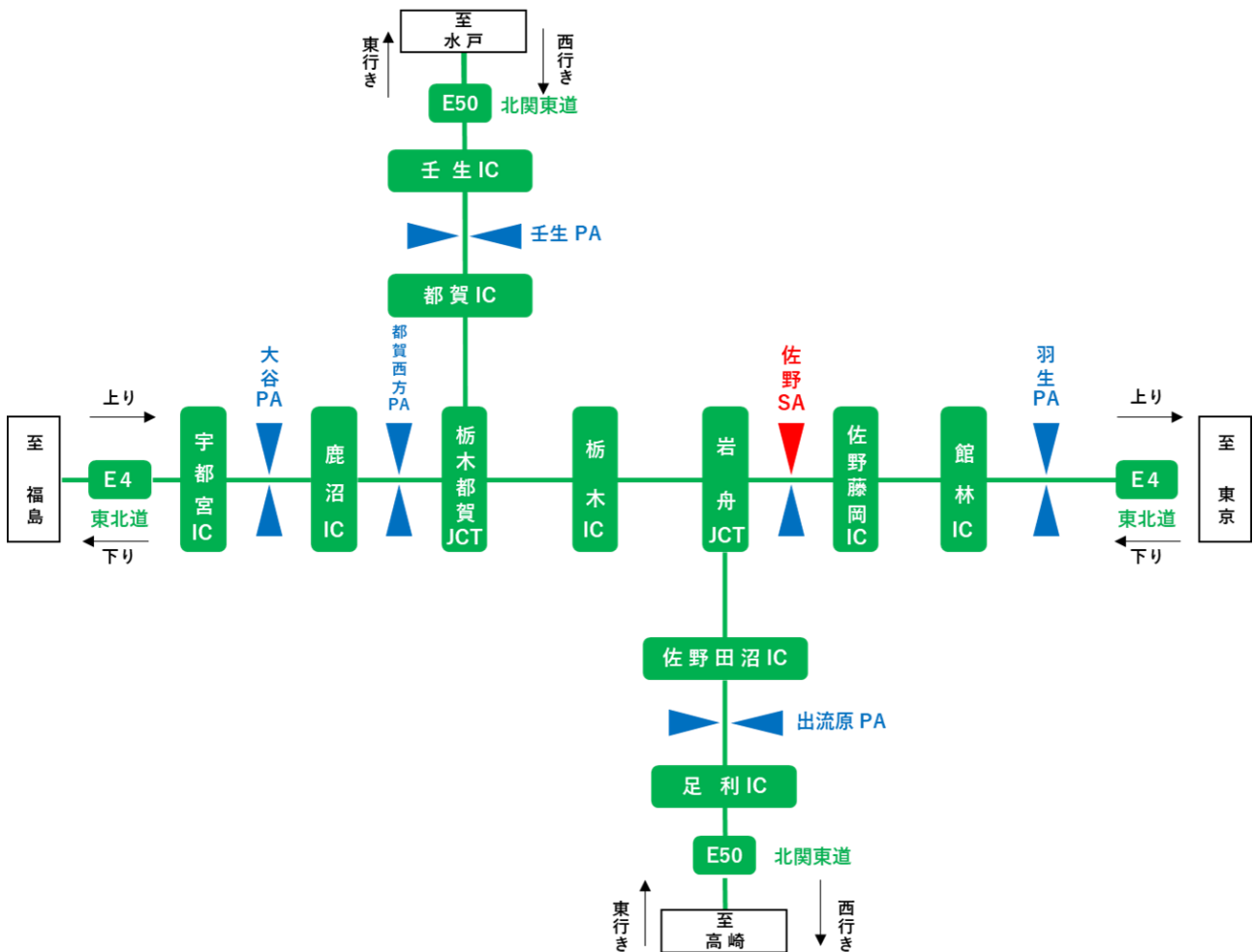


## 2. 他の休憩施設のご利用のお願い

閉鎖中は休憩施設のご利用ができませんので、以下の休憩施設をご利用ください。

東北道 大谷PA、都賀西方PA、羽生PA

北関東道 出流原PA、壬生PA



## 3. 工事概要

東北道 上り線 佐野SAの出入口ランプおよび佐野SAスマートIC入口ランプにおいて、段差に伴う舗装補修工事を実施します。工事实施にあたって通常の車線規制や駐車場の利用制限では施工ができないことから、SAを閉鎖して作業を行う必要があります。そのため、お客さまへ極力ご迷惑をおかけしないよう、交通量が少ない平日の夜間にSAの閉鎖を行い、工事を集中的かつ効率的に実施します。

安全・快適に高速道路をご利用いただくために必要な工事ですので、ご理解とご協力をお願いします。



舗装工事 作業状況

#### 4. 佐野SAスマートIC上り線 閉鎖時の迂回路

##### ■佐野SAスマートIC上り線 流出不可に伴う迂回路

###### (1)東北道 上り線(福島方面)からお越しのお客さま

東北道 栃木ICをご利用いただき、下図の青線のとおり県道75号などをご利用ください。栃木IC～佐野SAスマートIC間をこの経路で迂回した場合、所要時間は約35分(通常約9分)かかる見込みです。

###### (2)北関東道 東行き(高崎方面)からお越しのお客さま

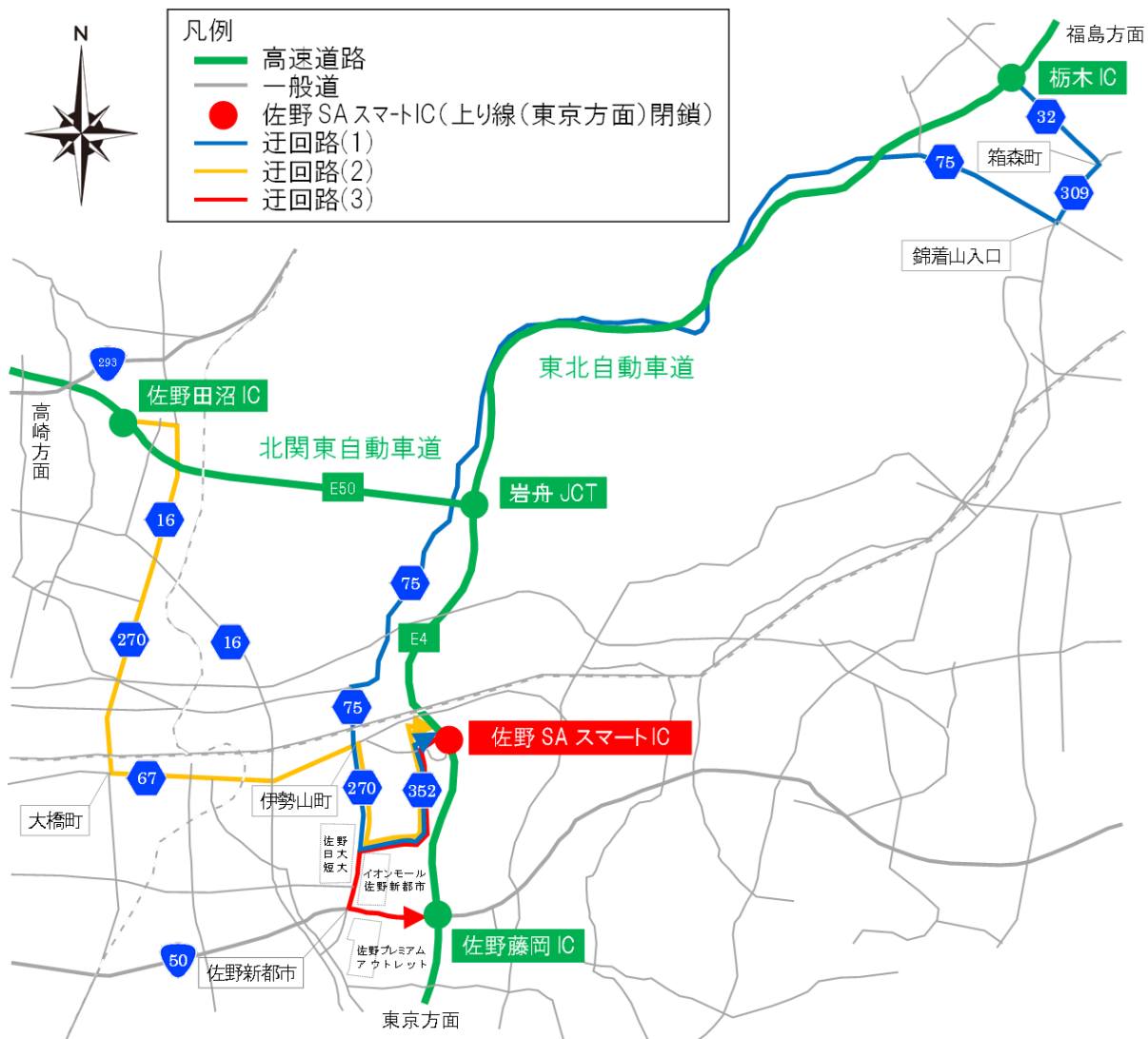
北関東道 佐野田沼ICをご利用いただき、下図の橙線のとおり県道16号、県道270号、県道67号などをご利用ください。佐野田沼IC～佐野SAスマートIC間をこの経路で迂回した場合、所要時間は約20分(通常約7分)かかる見込みです。

##### ■佐野SAスマートIC上り線 入口ランプ閉鎖に伴う迂回路

###### (3)東北道 上り線(東京方面)へお越しのお客さま

東北道 佐野藤岡ICをご利用いただき、下図の赤線のとおり県道352号、県道270号、国道50号をご利用ください。佐野SAスマートIC～佐野藤岡IC間をこの経路で迂回した場合、所要時間は約9分(通常約2分)かかる見込みです。

迂回により所要時間が多くかかりますので、お時間にゆとりをもってお出かけください。



## 5. 交通情報の入手方法について

### (1) 配布・掲示物によるご案内

- ・予告看板やポスター・リーフレットを、周辺の料金所・休憩施設に掲示します。
- ・予告看板を閉鎖対象ランプに設置します。

### (2) お出かけ前に入手できる道路交通情報

- ・NEXCO東日本お客さまセンター(24時間オペレーターが対応)

ナビダイヤル: 0570-024-024

または: 03-5308-2424

- ・NEXCO東日本 道路交通情報サイト「ドラとら」

リアルタイム情報 【P C】 <https://www.drivetraffic.jp/>

【携帯】 <http://m.drivetraffic.jp/>

工事規制情報 【P C】 <https://www.drivetraffic.jp/construction-regulation>

- ・日本道路交通情報センター(JARTIC) 道路交通情報

全国共通ダイヤル 050-3369-6666(携帯電話短縮ダイヤル#8011)

※全国どこからでも最寄りの情報センターに接続します。

全国・関東甲信越情報 050-3369-6600

栃木情報 050-3369-6609

【P C】 <http://www.jartic.or.jp/>

### (3) 高速道路をご利用中に入手できる道路交通情報

- ・道路情報板

- ・ハイウェイラジオ(AM1620kHz)

ハイウェイラジオを放送している区間は、高速道路上の標識によりご案内しております。

- ・ハイウェイ情報ターミナル

SA・PAに設置しているモニター画面などにより、道路情報を分かりやすくお知らせします。

- ・VICS

VICS対応のカーナビゲーションなどの搭載機で、道路交通情報が入手できます。

※X(旧Twitter)・LINEの公式アカウントでも情報を配信しています。

#### 【X(旧Twitter)】

「NEXCO東日本(関東)」(@e\_nexco\_kanto)

リアルタイムの交通情報

「NEXCO東日本(関東工事規制)」(@e\_nexco\_kanto\_k)

工事規制の実施判断

#### 【LINE】

「NEXCO東日本」(@e-nexco)

通行止めや気象情報