

平成29年6月13日
 東日本高速道路株式会社
 東北支社郡山管理事務所

E4 東北自動車道鏡石PA(上り線) 駐車場・歩道部の利用制限及び夜間閉鎖実施のお知らせ

NEXCO東日本郡山管理事務所(福島県郡山市)は、E4 東北自動車道鏡石パーキングエリア(PA)(上り線)において、下記のとおり駐車場・歩道部の利用規制及び夜間閉鎖を実施しながら舗装改良工事等を実施します。

なお、夜間閉鎖日を除きスマートインターチェンジ(IC)及びトイレは工事期間中ご利用いただけます。

高速道路の安全性・快適性の向上に必要な工事ですので、お客さまにはご迷惑をお掛けしますが、前後のサービスエリア(SA)・PA(東北自動車道 安積PA、阿武隈PA等)をご利用いただく等、ご理解とご協力をお願いします。

記

- 工事場所 東北自動車道 鏡石PA(上り線) (詳細は別紙を参照)
- 工事期間
 - ①駐車場・歩道部の利用制限
 平成29年6月15日(木)～平成29年7月1日(土)
 【予備日:平成29年7月2日(日)～7月10日(月)】
 - ②夜間閉鎖
 平成29年6月29日(木)、6月30日(金)
 【予備日:平成29年7月3日(月)～7月10日(月)】
 ※土・日曜においても規制を行います。
 ※天候が悪化、もしくは悪化の恐れがある場合には作業を中止します。

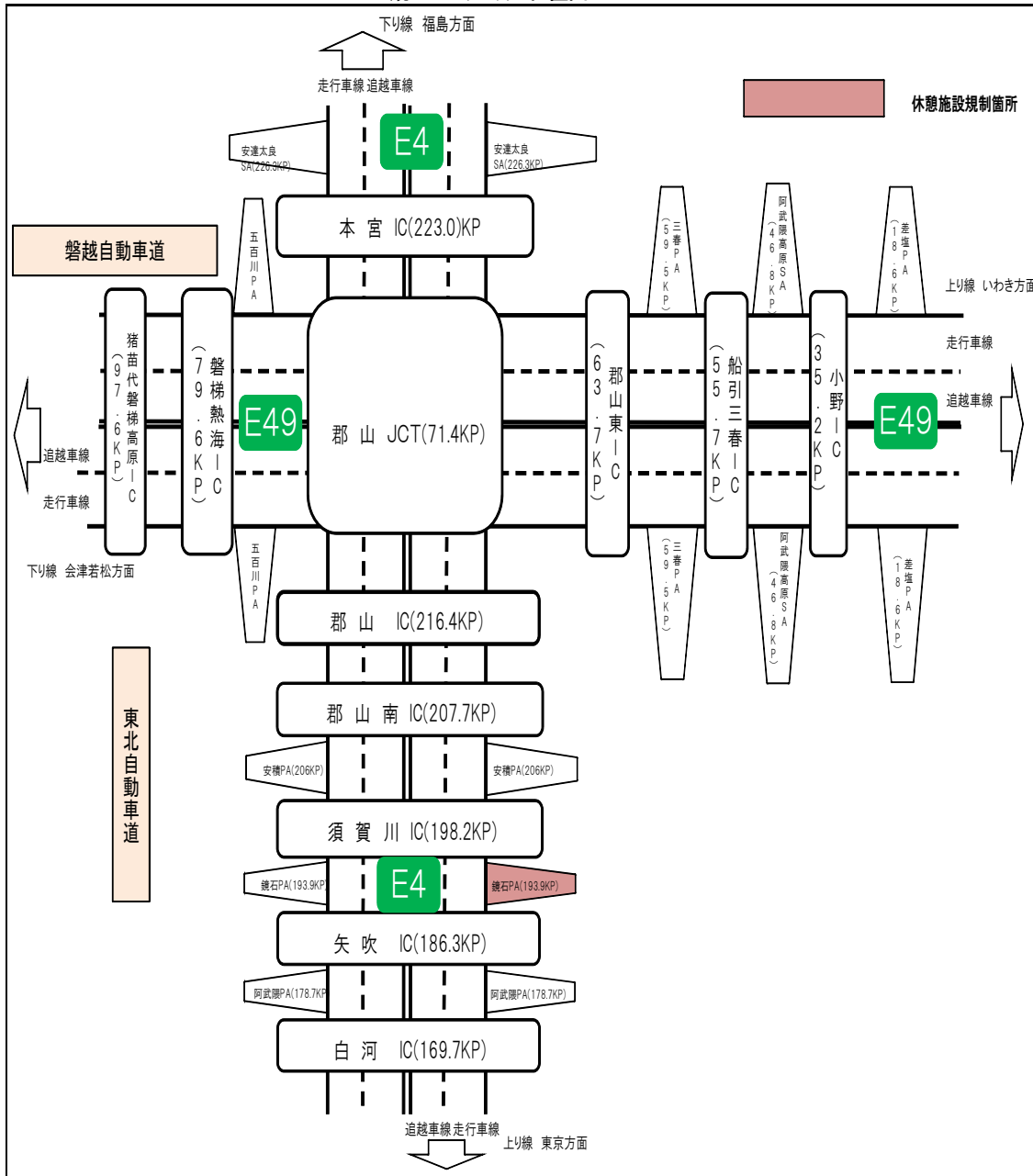
平成29年6月						
日	月	火	水	木	金	土
13	12	13	14	15	16	17
					①	
18	19	20	21	22	23	24
		①				
25	26	27	28	29	30	7/1
		①			②	②
2	3	4	5	6	7	8
		予備日				
9	10	11	12	13	14	15
予備日						

① 駐車場・歩道部の利用制限
 鏡石PA(上り線)及びスマートICはご利用できます。

② 夜間閉鎖
 鏡石PA(上り線)スマートICはご利用できません。

3. 工事時間 ①利用制限:規制開始日6:00から規制撤去日の18:00まで
②夜間閉鎖:毎夜22:00から翌6:00まで
※②夜間閉鎖時は、鏡石PA(上り線)及びスマートICはご利用できません。
4. 工事内容 駐車場と歩道部の段差を解消するバリアフリー化に伴い、駐車場の舗装改良工事等を行います。
※駐車場は、通常時より駐車マスが最大27台分減少します。
6. お客さま窓口 NEXCO東日本お客さまセンター(24時間オペレーターが対応します。)
・0570-024-024
・03-5338-7524(PHS・IP電話のお客さま)

鏡石PA(上り) 位置図



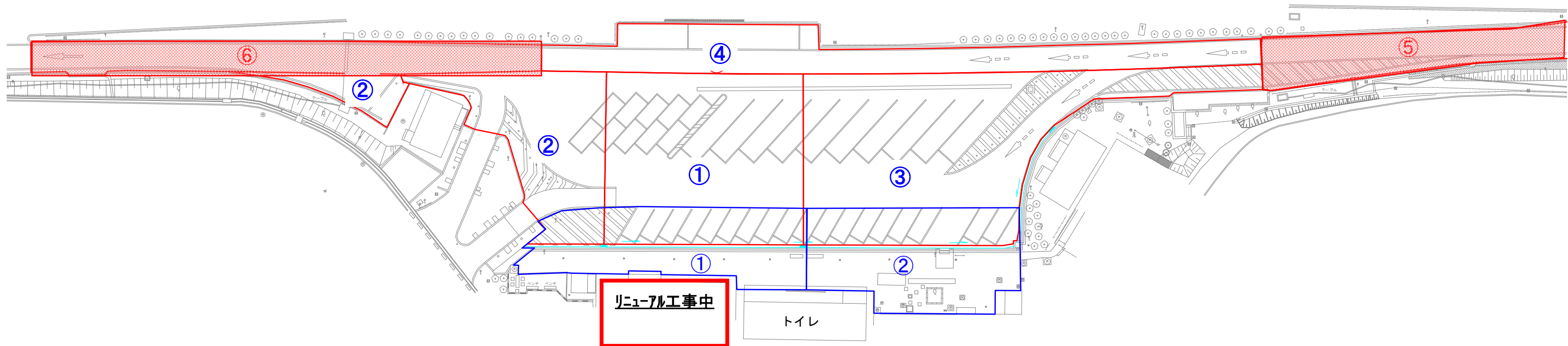
※駐車場・歩道部の利用制限期間中もトイレ、スマートICは、ご利用いただけます。
 ※夜間閉鎖日の平成29年6月29・30日(毎夜22時～翌6時)はご利用できません。

鏡石PA（上り線） 駐車場・歩道部 規制図

※駐車場を段階的に区切りながら、順次工事を行います。

※トイレ、スマートインターチェンジは通常どおりご利用いただけます。（商業施設についてはリニューアル工事のため利用できません。）

※下記の日程で施工をしますが、工事の進捗状況により作業日を変更する場合があります。



駐車場ステップ

- ステップ①：平成29年6月15日（木）～6月21日（水）
- ステップ②：平成29年6月19日（月）～6月21日（水）
- ステップ③：平成29年6月23日（金）～6月26日（月）
- ステップ④：平成29年6月27日（水）～6月28日（水）

歩道部ステップ

- ステップ①：平成29年6月15日～平成29年6月20日
- ステップ②：平成29年6月21日～平成29年7月1日

ステップ⑤：平成29年6月29日（22時～翌6時まで閉鎖）

ステップ⑥：平成29年6月30日（22時～翌6時まで閉鎖）