

平成20年度

道央自動車道
岩見沢管理事務所管内凍結防止剤購入契約の
相手方選定

仕 様 書

平成20年8月

東日本高速道路株式会社北海道支社
岩見沢管理事務所

凍結防止剤購入契約の相手方選定仕様書

1. 目的

本仕様書は、東日本高速道路株式会社（以下「当社」という。）が凍結防止剤（塩化ナトリウム）の購入価格及び購入契約の相手を指定するために必要な事項を定めるものである。

2. 用語の定義

（１）コストオン

コストオンとは、東日本高速道路株式会社北海道支社岩見沢管理事務所（以下「甲」という。）と、東日本高速道路株式会社北海道支社が別に保全工事業務等の実施に関する年度協定書（以下「保全工事業務協定」という。）を締結する株式会社ネクスコ・メンテナンス北海道（以下「乙」という。）と保全工事業務協定に基づく道路保全工事業務の作業（以下「作業」という。）において使用する凍結防止剤（塩化ナトリウム）について、甲が価格と購入契約の相手（以下「丙」という。）を、保全工事業務協定に指定する方式のことをいう。

（２）三者協定書

三者協定書とは、保全工事業務協定及び売買契約書について、補完することを目的として甲、乙及び丙の間で締結する協定書のことをいう。

（３）保全工事業務協定

保全工事業務協定とは、東日本高速道路株式会社北海道支社及び乙により締結される保全工事業務等の実施に関する年度協定書のことをいう。

（４）売買契約書

売買契約書とは、乙及び丙により締結される凍結防止剤の売買契約書のことをいう。

（５）凍結防止剤

凍結防止剤とは、凍結防止剤保管倉庫に納品する凍結防止剤をいう。なお、1 t 詰フレキシブルコンテナ（以下「フレコン」という。）塩の納品に使用する車両は、当社保有の凍結防止剤保管倉庫の天井クレーンによる倉入れが可能な車両を使用しなければならない。（天井クレーンの作業範囲は0 m ~ 4 m）

（６）備蓄用凍結防止剤

備蓄用凍結防止剤とは、備蓄倉庫に凍結防止剤を納品しフレコンに納品番号を記載する凍結防止剤をいう。

（７）備蓄用凍結防止剤運搬

備蓄用凍結防止剤運搬とは、備蓄倉庫に納品されている備蓄用凍結防止剤を盗難、破損、他への流用及び上記（５）に定める凍結防止剤との混同等が生じないよう丙の責任において適切な保管を行うとともに、当社保有の凍結防止剤保管倉庫に運搬することをいう。

（８）購入予定数量

購入予定数量は、過年度実績に基づき算出した購入見込数量であり、購入数量を保証するものではなく、購入数量が増減した場合には購入価格の変更は行わないものとする。

(9) 最低購入量

最低購入量とは、購入予定数量のうち契約期間中に必ず乙が購入する数量をいう。

3 . 凍結防止剤の納品場所及び納品時期

(1) 納品場所は北海道支社岩見沢管理事務所管内(道央自動車道札幌 I C ~ 奈井江砂川 I C 間) の下表に示す当社保有の凍結防止剤保管倉庫及び備蓄倉庫とする。

凍結防止剤の保管倉庫が休憩施設内及び本線に隣接している場合の高速道路利用料金については、関連項目の単価に含むものとする。

ただし、乙が上記以外の場所の納品を指示した場合は、その指示に従わなければならない。なお、これに要する費用については、別途、甲・乙・丙が協議し定めるものとする。

| 番号 | 場所 | 保管可能容量 |
|----|-----------------------|---------|
| 1 | 江別西 I C (北海道江別市元野幌) | 6 0 t |
| 2 | 江別東 I C (北海道江別市江別太) | 6 0 t |
| 3 | 岩見沢 I C (北海道岩見沢市駒園) | 6 0 t |
| 4 | 美唄 I C (北海道美唄市東明) | 1 2 0 t |

(2) 凍結防止剤の納品時期は、売買契約書(案) に示す期間内とし、細部については、乙及び丙が協議して定めるものとする。

4 . 納品する凍結防止剤の品質等

(1) 凍結防止剤は、次の規格に適合しなければならない。

| 塩 種 | 品質 | 粒 度 | 固結状況 | 試験及び確認方法 |
|---------|---|--|------------------------------------|--|
| 固形剤散布用塩 | 塩化ナトリウム 9 5 % 以上 凍結防止剤 10 % 濃度水溶液における含有成分が 水質汚濁防止法の排水基準のうち、別表 - 1 の基準に適合すること。 含水率は 3 % 以下 異物の混入・異臭がないこと | ・平均粒径 0.5 D 50 3.5mm ・最大粒径 11.2mm 以下 ・0.15mm 以下及び 5.6mm 以上がそれぞれ 5% 以下 | ・納品時に、乙が行う 固形剤散布等の雪氷作業に支障のないもの。 | 【品質】 (品質試験) 「塩試験方法 第 3 版」(2007 年 1 月 (財)塩事業センター)による。 水質汚濁防止法で定める有害物質測定方法による。 「塩試験方法 第 3 版」(2007 年 1 月 (財)塩事業センター)における乾燥減量法による。 (目視等確認) 目視等において下記に示す異物・異臭の確認を行う。 [異物]: 試料に含まれる不溶解分のうち、異質で著しく大きなもので、金属類・石等の無機物質・昆虫類・ゴミ等、一般的に塩に混入しない物質をいう。 [異臭]: 試料に付着したカビや油分などの異臭をいう。 【粒度】 (粒度試験) ・JIS K 0069「化学製品のふるい分け試験方法」における乾式ふるい分け法による。 【固結状況】 (目視・手触り等確認) ・目視・手触り等において固結状況を確認 |

別表 - 1

| 有害物質の種類 | 許容限度 |
|-------------------------------|---|
| カドミウム及びその化合物 | カドミウム0.1 mg/l |
| シアン化合物 | シアン1 mg/l |
| 有機燐化合物 | 1 mg/l |
| 鉛及びその化合物 | 鉛 0.1 mg/l |
| 六価クロム化合物 | 六価クロム0.5 mg/l |
| 砒素及びその化合物 | 砒素 0.1 mg/l |
| 水銀及びアルキル水銀その他の水銀化合物 | 水銀 0.005 mg/l |
| アルキル水銀化合物 | 検出されないこと |
| PCB | 0.003 mg/l |
| チウラム | 0.06 mg/l |
| シメジン | 0.03 mg/l |
| チオベンザル | 0.2 mg/l |
| セレン及びその化合物 | セレン0.1 mg/l |
| ほう素及びその化合物 | ほう素 10 mg/l |
| ふっ素及びその化合物 | ふっ素 8 mg/l |
| アンモニア、アンモニウム化合物、亜硝酸化合物及び硝酸化合物 | アンモニア性窒素に 0.4 を乗じたもの、亜硝酸性窒素及び硝酸性窒素の合計量 100 mg/l |

- (2) 凍結防止剤の材料は、上記(1)に規定するもの又はこれと同等以上の品質を有するものとする。

なお、凍結防止剤の品質を判定できる資料については、公的試験機関(大学を含む)が発行する品質証明書とする。

- (3) 乙及び丙は、凍結防止剤の納品に際し、売買契約書(案)第2条第4項の規定に基づく品質確認の手続きを行わなければならない。

品質確認の頻度は、乙及び丙が協議して定めるものとし、最低品質確認の頻度は固形剤・溶液散布用塩の総納品量が3,000 t毎とする。

- (4) 丙は、乙の確認を得た凍結防止剤であっても、不良品、破損又は変質した材料については納品してはならない。

- (5) 丙は、北海道支社岩見沢管理事務所所在地(北海道岩見沢市駒園8丁目8番1号)から半径100km以内に、凍結防止剤を300 t以上保管できる備蓄倉庫を売買契約書第2条に規定に基づく期間中確保しなければならない。なお、備蓄倉庫は当購入契約で専用に保管できる空間を有するものとする。

- (6) 上記(1)から(5)の納品する対象資材の品質の証明及び品質を確保するために要する費用は、丙の負担とする。

5. 包装袋の材料

- (1) 1 t詰フレコン塩に使用する包装袋は、JIS Z 1651(フレキシブルコンテナ:平成20年3月20日改正)の規格に適合したもの、またはこれと同等の品質を有するものとする他、次に示す規格を満足するものでなければならない。

ただし、平成20年3月20日改正以前のフレコンの使用については、乙の承諾を得た場合に限り使用できるものとする。なお、これに伴う単価の変更は行わないものとする。

なお、この経過措置は、平成21年3月19日納入分までの期間に適用する。

種類 : 種類は、次のとおりとする。

| 用途 | 本体材料 | 形状 |
|---------|------|-----|
| クロスコンテナ | 織布 | 円筒形 |

充填荷重 : 1 t
 寸法 : 直径 1,100mm 、 高さ 1,000mm
 色 : 布 ベージュ
 材料 : 本体 0.04mm ラミネート加工 吊りベルト 4本吊り
 設計積重ね段数 : 5段(6段積み)
 表示項目及び色別: 表示項目 1,000 kg
 S a l t

* 1

| |
|----------------------|
| MADE IN J I S 相当品 |
|----------------------|

* 2

| |
|-----------|
| J I S 相当品 |
|-----------|

* 1は海外生産品(凍結防止剤)のみ表示

* 2は海外生産品(包装袋)のみ表示

色 赤(固形剤散布用塩)

仕様参考図 : 別添参考図参照

- (2) 25kg詰包装塩に使用する包装袋は、JIS Z 1534(重包装用ポリエチレン袋)の規格に適合したもの、またはこれと同等の品質を有するものとする、包装袋の厚さは0.18mm以上0.25mm未満とする。
- (3) 乙及び丙は、包装材の材料に関し、売買契約書(案)第2条第4項に基づく品質確認の手続きを行わなければならない。
- (4) 上記(1)から(3)の納品する対象資材の品質の証明及び品質を確保するために要する費用は、丙の負担とする。

6 納品(運搬)指図

- (1) 凍結防止剤及び備蓄用凍結防止剤の納品は、乙が定める納品指図書を通じた日から10日以内に納品するものとする。
- (2) 備蓄用凍結防止剤運搬の運搬は、乙が定める運搬指図書を通じた時間から24時間以内に納品するものとする。

7 凍結防止剤の納品検査及び受渡し

- (1) 乙及び丙は、三者協定書第6条、7条及び8条並びに売買契約書(案)第3条の規定に基づき凍結防止剤の納品検査及び受渡しを行うものとし、これらに要する費用の負担は同条項の規定によるものとする。

(2) 納品立会い検査願

丙は納品にあたっては、乙が定める納品立会い検査願を乙に提出しなければならない。なお、丙は備蓄倉庫での立会い又は検査の日程について乙と調整の上、納品立会い検査願を提出しなければならない。

(3) 納品立会いの省略

乙が、立会いを要しないと認めたときは、丙は立会いに代わり、写真等の資料を整備し、乙が定める納品確認写真届を乙に提出しなければならない。

(4) 納品立会い検査通知

納品立会い検査結果の通知は、乙が定める認定書により行うものとする。

(5) 受渡し

丙は上記(4)に基づき検査に合格した際には、乙が定める受渡書を提出するものとする。

8 凍結防止剤の代金の支払

凍結防止剤の代金の支払は、三者協定書第9条及び売買契約書(案)第4条の規定に基づき行うものとする。

9 凍結防止剤の条件変更及び単価の変更

(1) 甲及び乙の責に帰する事由により、凍結防止剤の納入条件に変更する必要が生じたときは、三者協定書第10条及び売買契約書(案)第9条の規定に基づき契約単価の変更を行うものとする。

(2) 上記(1)において、乙の責に帰する事由により変更となる代金の増額は、乙の負担とする。

(3) 甲、乙又は丙は、日本国内の賃金又は物価水準の変動により、凍結防止剤の契約単価が不相当と認められる場合は三者協定書第11条の規定により凍結防止剤の契約単価の変更請求ができるものとする。

(4) 購入予定数量及び最低購入数量は下表のとおりとする。

購入予定数量は下表の通りとする。

| 種 別 | 購入予定数量(t) |
|----------------------|-----------|
| 凍結防止剤 | |
| 固形剤散布用塩(1t詰フレコン塩) | 2,750t |
| 固形剤散布用塩(バラ塩) | 1,410t |
| 固形剤散布用塩(25kg詰包装塩) | 5t |
| 備蓄用凍結防止剤 | |
| 備蓄用固形剤散布用塩(1t詰フレコン塩) | 300t |
| 備蓄用凍結防止剤運搬 | 300t |

最低購入量は下表の通りとする。

| 種 別 | 最低購入量 (t) |
|---------------------------|-------------|
| 凍結防止剤 | |
| 固形剤散布用塩 (1 t 詰フレコン塩) | 2 , 2 0 0 t |
| 備蓄用凍結防止剤 | |
| 備蓄用固形剤散布用塩 (1 t 詰フレコン塩) | 3 0 0 t |

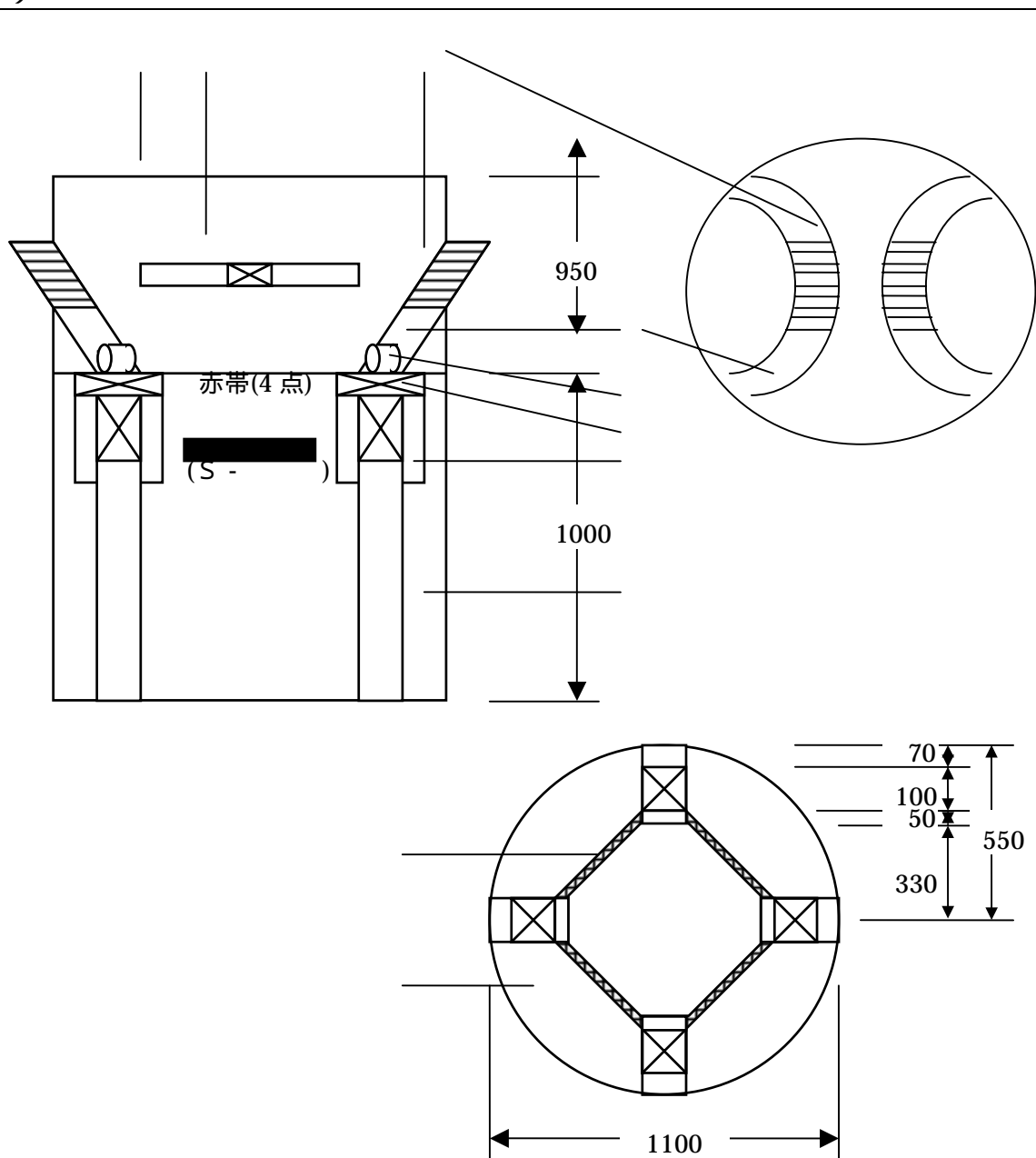
別添参考図

包装袋仕様図 (クロスコンテナ)

| | |
|----|---|
| 品名 | 東日本高速道路株式会社 Salt 1 t 固形剤散布用塩 |
| 寸法 | 1100 × 1000H |
| 原反 | 1500DL - 1730 - B ベージュ色 ラミネート加工 0.04mm |

| NO | 部品名 | 材質 | 数 | 備考 |
|----|-------|----|---|--------|
| | 注入口 | PE | 1 | 1000DL |
| | しめ紐 | PP | 1 | 20W |
| | ベルト補強 | PP | 2 | 1500DL |
| | ベルト | PP | 1 | 70W |
| | つり紐 | PP | 4 | 40W |
| | 補強テープ | PP | 4 | 40W |
| | 補強布 | PP | 4 | 1500DL |
| | 本体 | PP | 1 | 1500DL |
| | 固定ロープ | PP | 1 | 8 |
| | 排出円 | PP | 1 | 1500DL |

| | |
|-------|----------------------|
| 積重ね段数 | 設計積重ね段数 - 5 (6段積) |
|-------|----------------------|



印刷
 インキ： 赤
 1000kg
 Salt
 MADE IN
 JIS相当品
 (JIS規格品)

下から 250mm

()内は備蓄用凍結防止剤のみ記入記号等の種類は各事務所で決定のこと。

